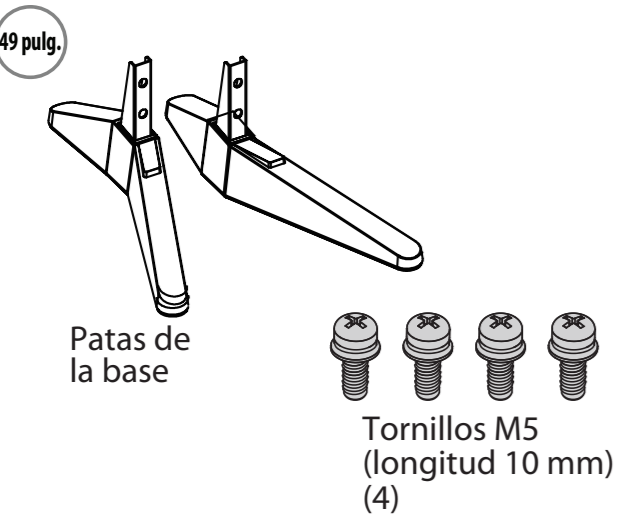
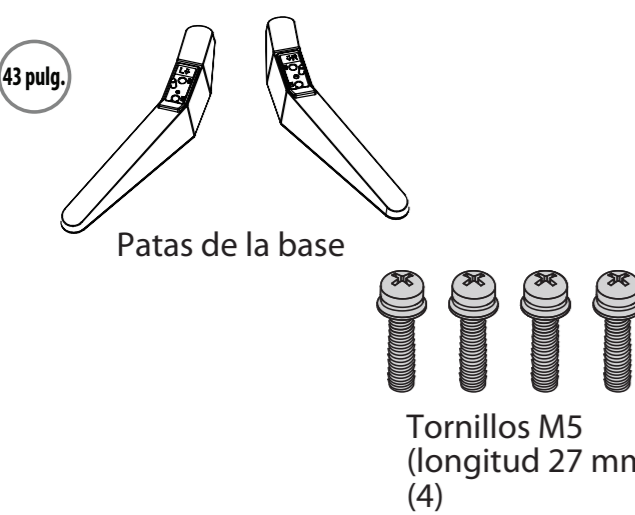


ACCESORIOS INCLUIDOS



¡CONSULTE SU GUÍA DEL USUARIO EN LÍNEA!

Visite el sitio www.tv.toshiba.com y siga las instrucciones en línea.
ADVERTENCIA: para reducir el riesgo de incendio o choque eléctrico, no exponga este aparato a la lluvia o la humedad.



ADVERTENCIA: PARA REDUCIR EL RIESGO DE CHOQUE ELÉCTRICO, NO RETIRE LA CUBIERTA (O PARTE POSTERIOR, NO HAY PARTES REPARABLES POR EL USUARIO EN EL INTERIOR DEL DISPOSITIVO). LAS REPARACIONES DEBEN REALIZARSE POR PERSONAL DE SERVICIO CALIFICADO.

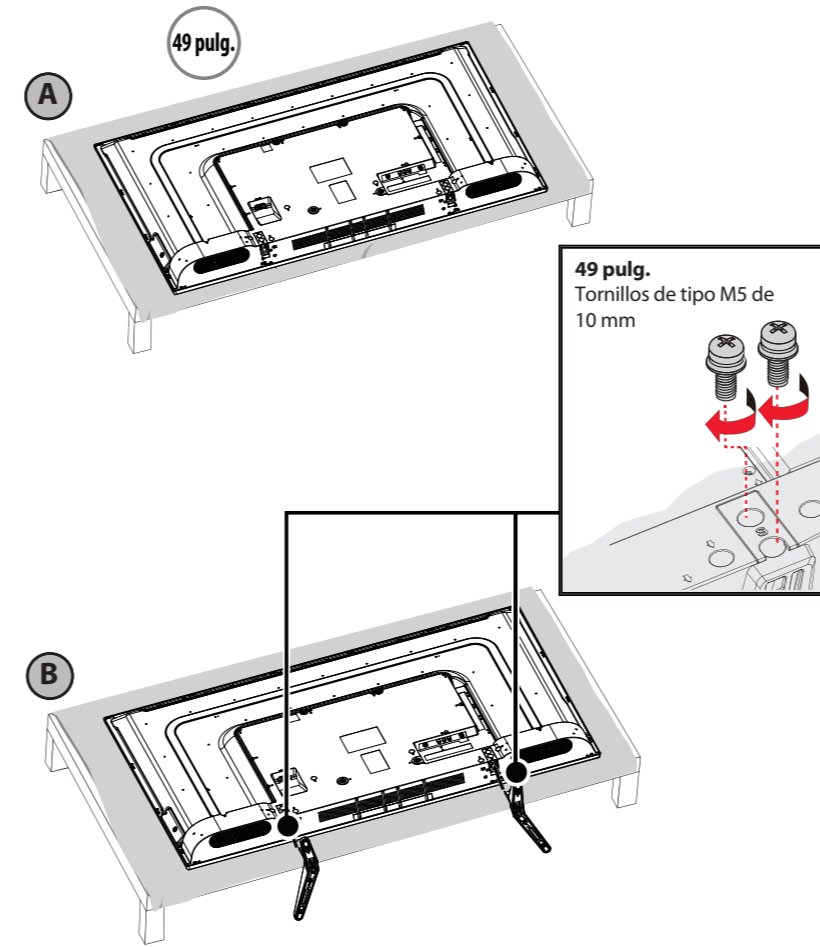
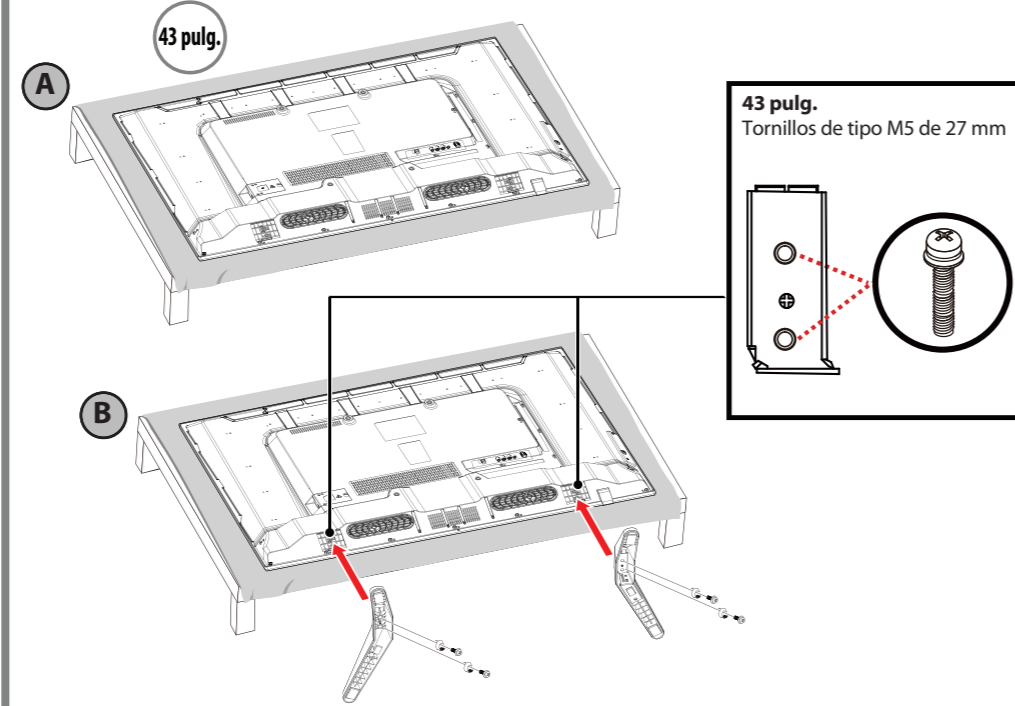
La figura de relámpago que termina en punta de flecha y se encuentra dentro de un triángulo equilátero tiene por finalidad alertar al usuario de la presencia de "voltaje peligroso" sin aislamiento en el interior del producto que podría tener potencia suficiente para constituir riesgo de choque eléctrico para las personas.
 El signo de admiración que se encuentra dentro de un triángulo equilátero tiene por finalidad alertar al usuario de la presencia de instrucciones importantes de operación y mantenimiento (servicio) en la literatura que se incluye con el producto.

IMPORTANTE: consulte la *guía del usuario* en línea antes de instalar el televisor en una pared.
 URL: www.tv.toshiba.com

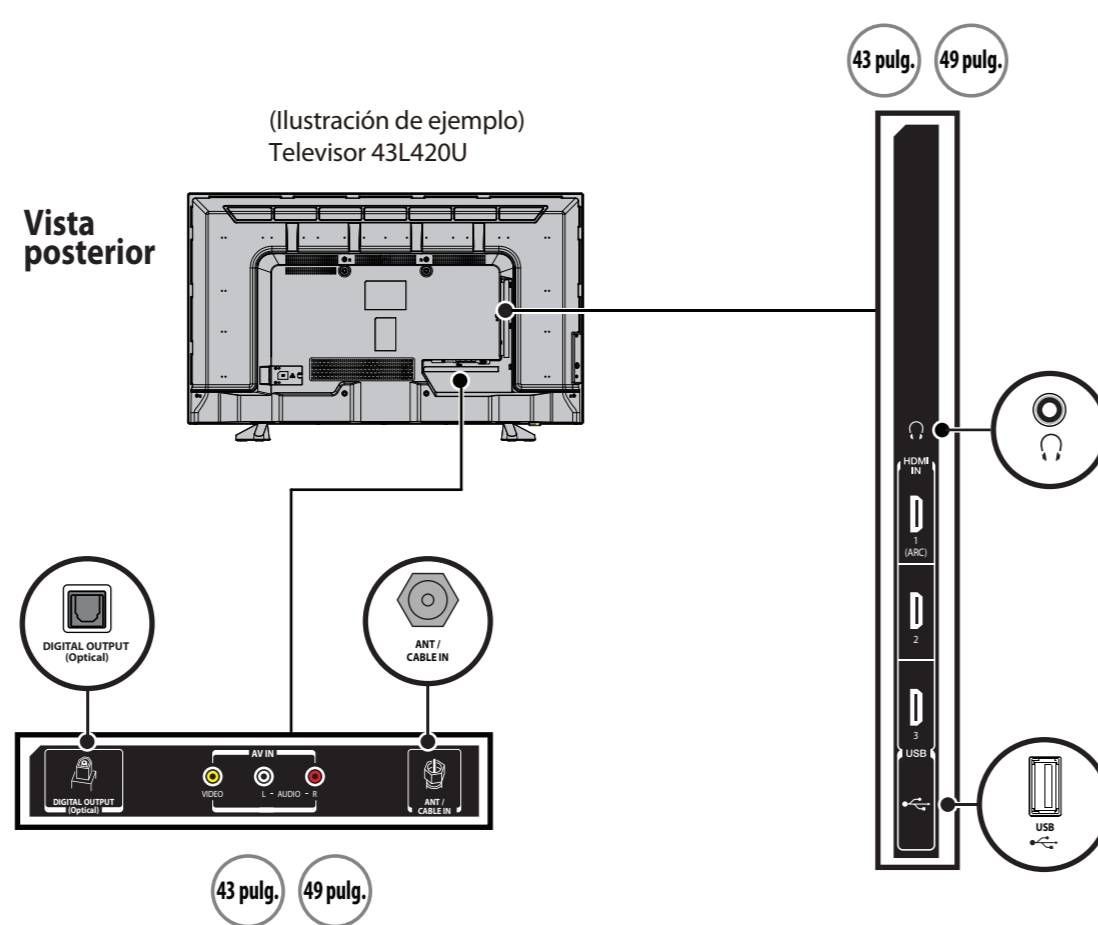
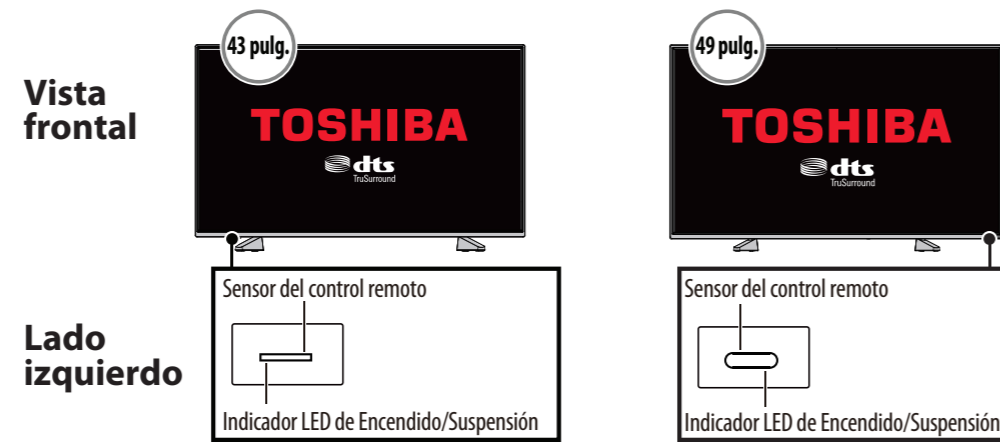
1 PARA EMPEZAR

¿Cómo fijar las bases a mi televisor? (no para el montaje en pared)
 Necesitará: una superficie suave y destornillador Phillips.

- A** Coloque cuidadosamente el televisor con la pantalla hacia abajo, sobre una superficie acolchonada y limpia.
- B** Fije las bases del televisor a la parte posterior del televisor con los tornillos suministrados.



CARACTERÍSTICAS



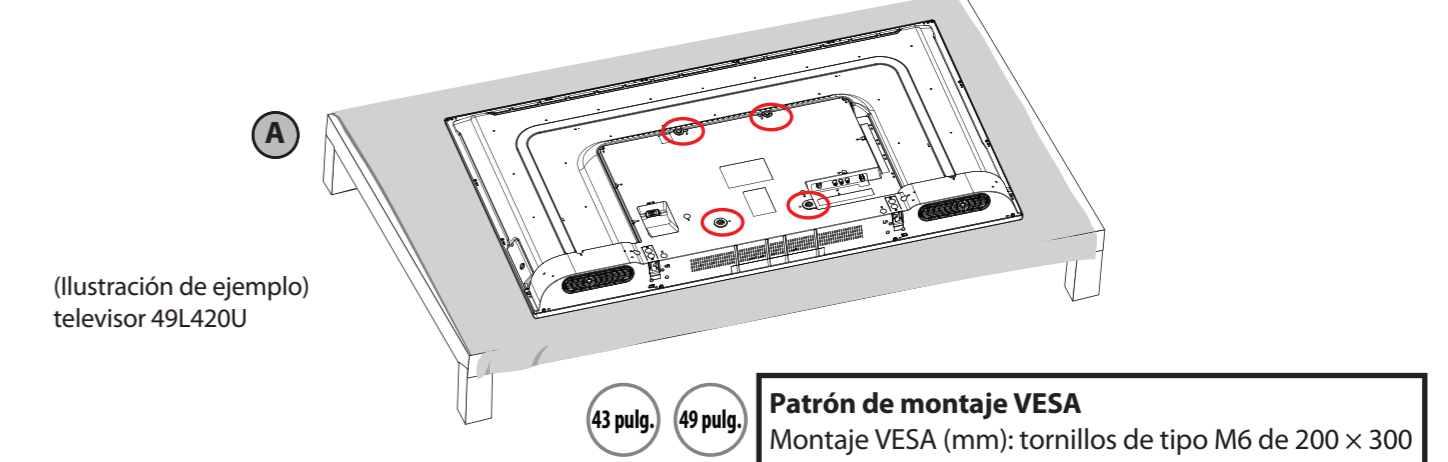
Antes de usar su producto nuevo, lea este instructivo para evitar cualquier daño.

MONTAJE EN PARED

¿Cómo preparar mi televisor para montaje en pared? (no para uso con la base del televisor)
 Necesitará: una superficie suave y un destornillador Phillips.

- Antes de montar su televisor, asegúrese de que:
 - Retire las patas de la base.
 - El soporte de montaje en pared esté certificado por un laboratorio independiente (como UL, CSA o ETL).
 - El soporte sostiene el peso de su televisor.

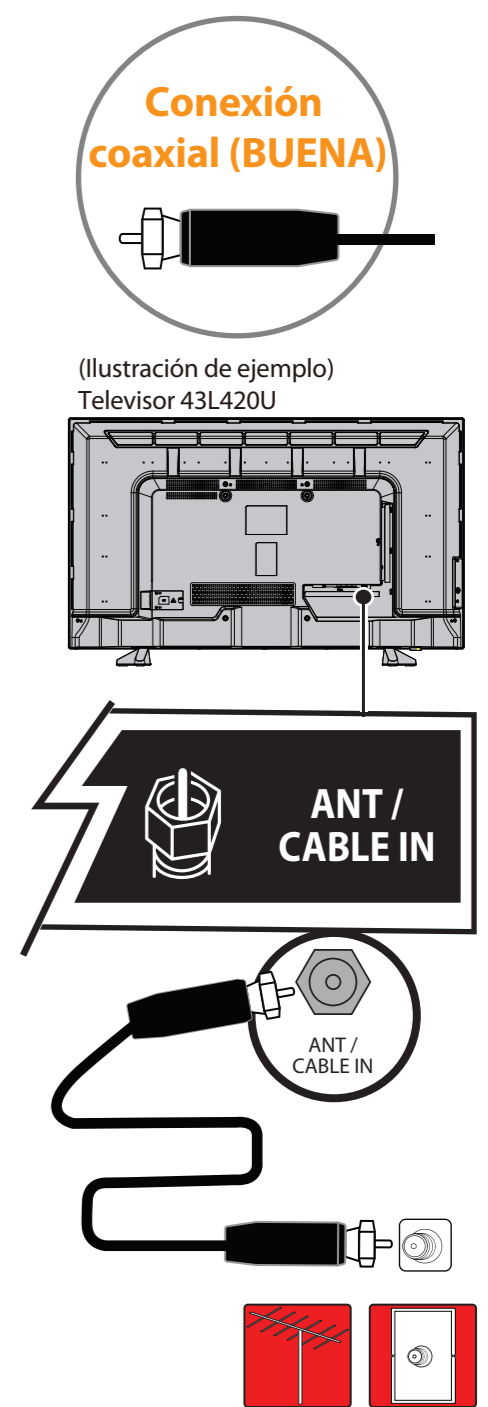
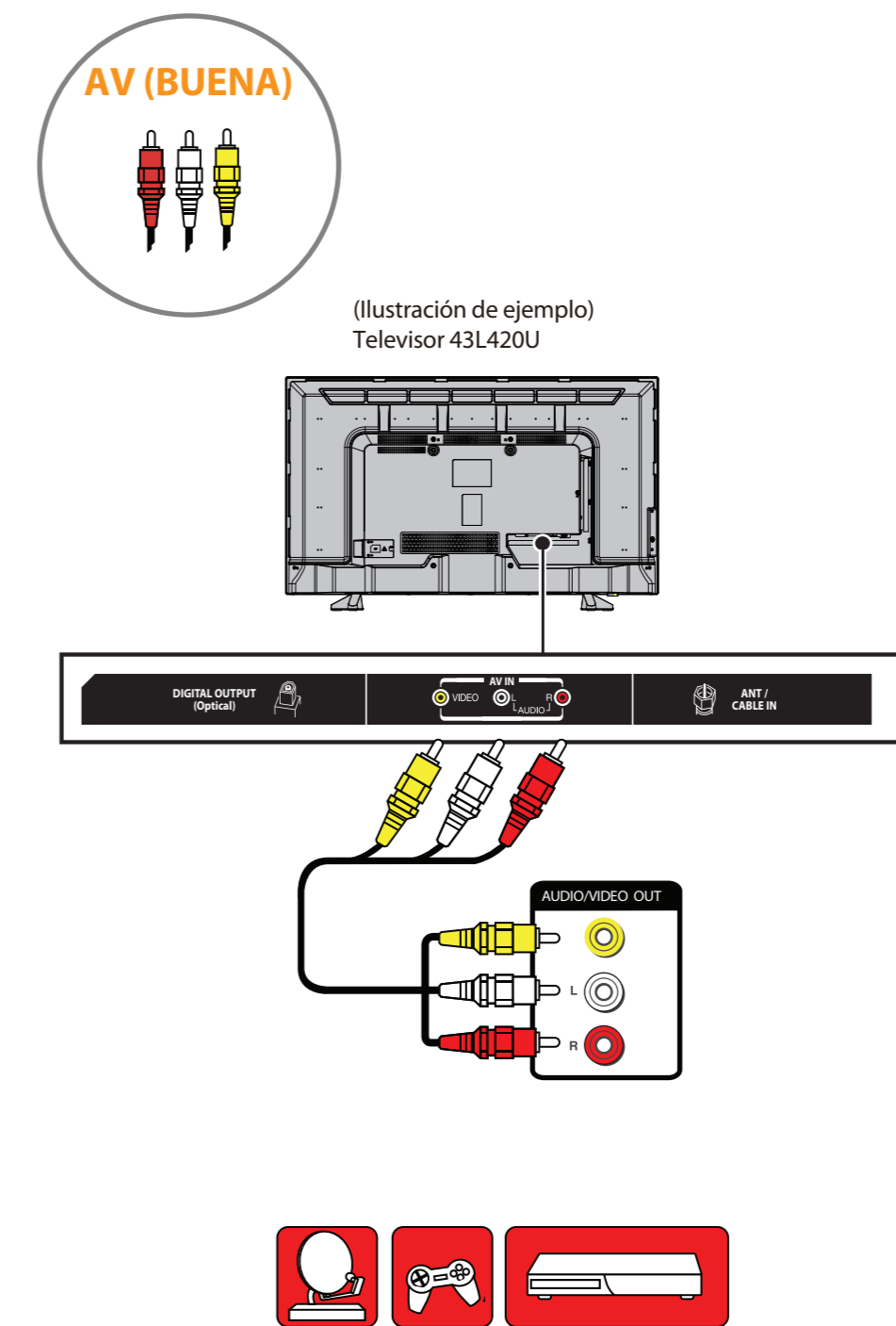
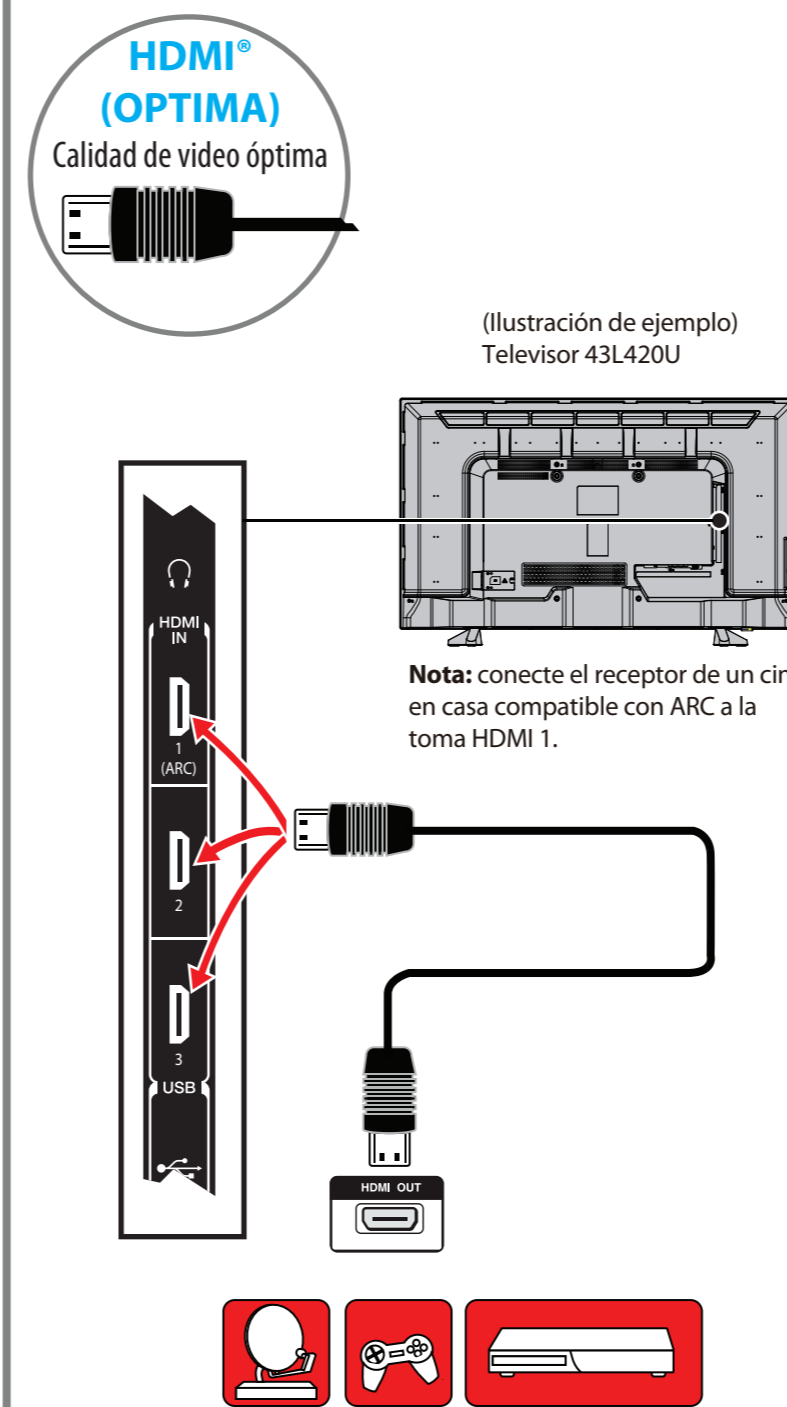
- A** Coloque cuidadosamente el televisor con la pantalla hacia abajo, sobre una superficie acolchonada y limpia.
- B** Vea las instrucciones que vienen con el soporte de montaje en pared para la información de cómo montar correctamente su televisor.



- B** Su televisor tiene cuatro agujeros de montaje VESA en la parte posterior. Si fija un soporte de montaje en pared a la parte posterior de su televisor, **el soporte se debe sujetar firmemente, utilizando los cuatro agujeros.** Si usted no utiliza los cuatro orificios de montaje, el televisor podría caerse y causar daños a la propiedad o lesiones personales. Refiérase a los documentos que vienen con su montaje en pared para las instrucciones completas de montaje.

2 REALIZACIÓN DE LAS CONEXIONES

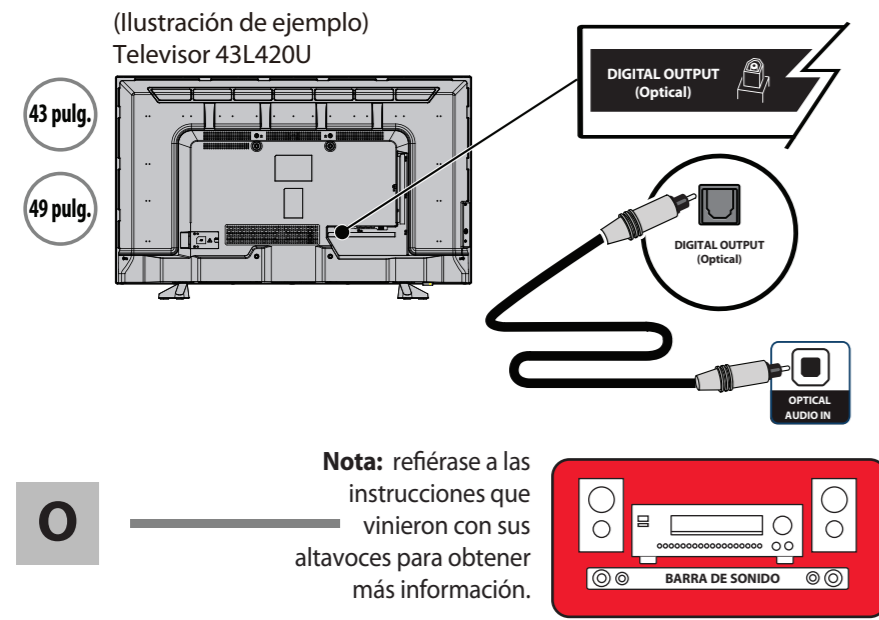
¿Cómo puedo mirar la televisión (receptor de cable, satélite o antena) o conectar un equipo tal como un reproductor de DVD o de discos Blu-ray o una consola de videojuegos?



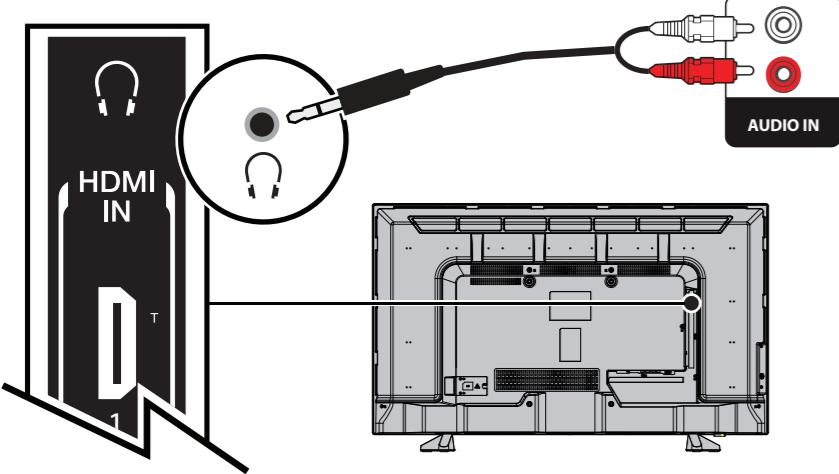
3 CONEXIÓN DE ALTAVOCES EXTERNOS

¿Cómo conectar mi televisor a altavoces externos?

Utilización del audio digital



Utilización del audio analógico

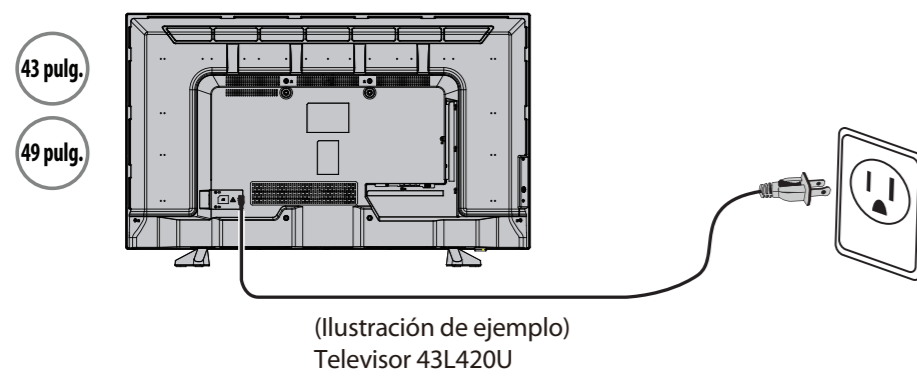


4 ENCENDIDO DE MI TELEVISOR

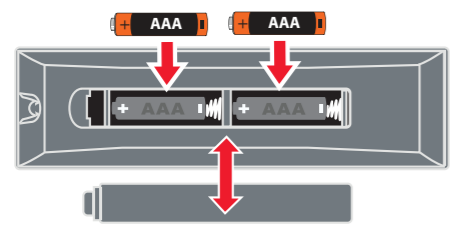
¿Cuándo puedo encender mi televisor?

CUANDO SU TELEVISOR ESTÁ EN SU LUGAR:

- 1 Enchufe el cable de alimentación en un tomacorriente.

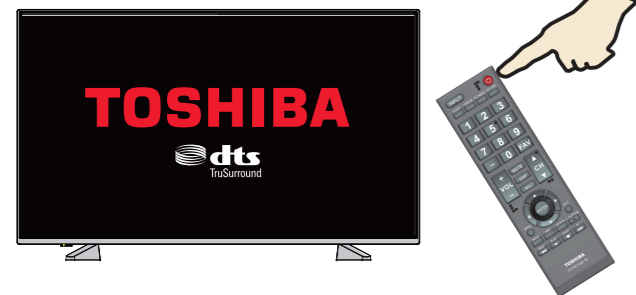


- 2 Retire la cubierta del control remoto e instale las pilas.



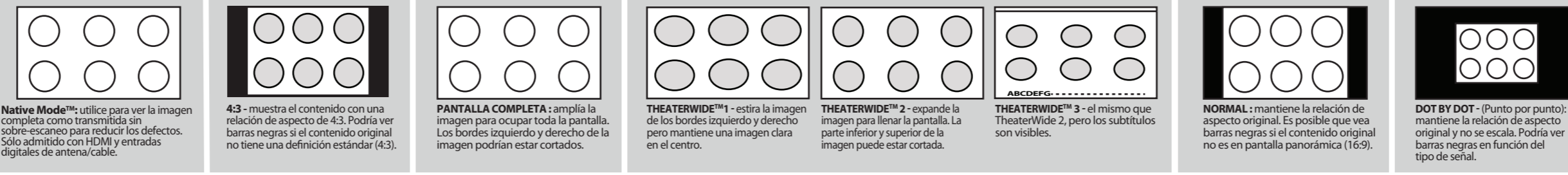
- 3 Presione (encendido) en su control remoto.

- 4 Siga las instrucciones de pantalla.

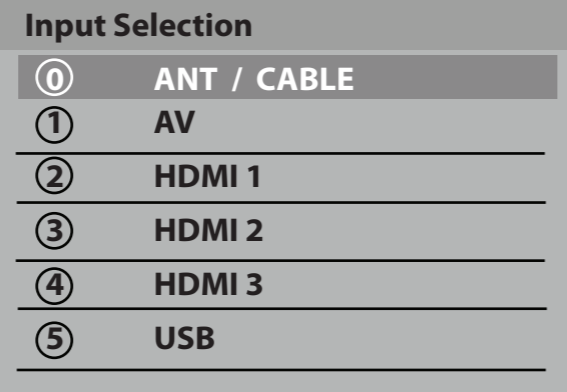


UTILIZACIÓN DE SU CONTROL REMOTO

TAMAÑO DE IMAGEN



ENTRADA



Encendido
Para encender y apagar su televisor. Cuando el televisor está apagado, el indicador de encendido en la parte frontal se ilumina en rojo.

ENTRADA
Para abrir la lista de Selección de entradas.

APAGADO AUTOMÁTICO
Para ajustar el temporizador de apagado automático.

CONGELAR
Para congelar la imagen. Presione nuevamente para descongelar la imagen.

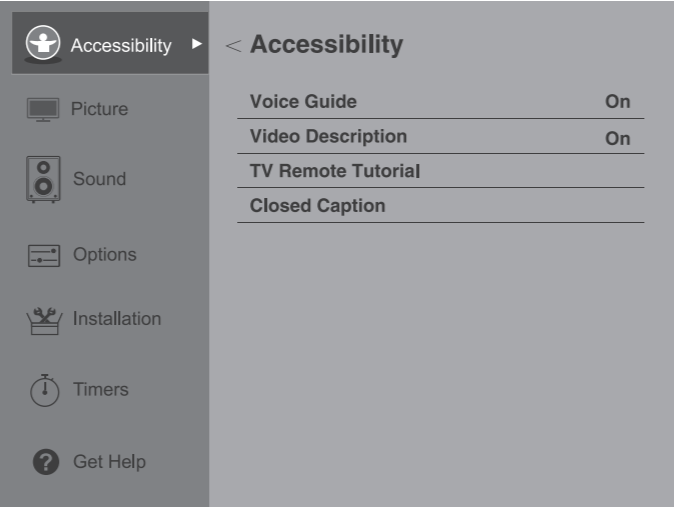
Botones numéricos
Para ingresar los números de canales.

Permite ingresar el número de un subcanal digital (por ejemplo 4.1)

SAP
Para seleccionar un programa de audio secundario, si está disponible.

Volumen
Para ajustar el volumen.

MENÚ



Flechas
Para navegar en los menús de pantalla.

MENÚ
Permite abrir el menú de pantalla.

ATRÁS
Para regresar al menú anterior.

INFO
Muestra la información de estado del televisor así como los detalles de los programas, cuando estén disponibles.



Ya tengo un control remoto universal. ¿Cómo lo puedo programar para controlar mi televisor?

Si ya tiene un control remoto universal y quiere programarlo para funcionar con su televisor en lugar de usar el control remoto de Toshiba suministrado, reférase a la tabla de los códigos comunes. Si no aparece un código para su control remoto universal o caja decodificadora, reférase a los documentos que vienen con su dispositivo.

CÓDIGOS PARA CONTROLES REMOTOS UNIVERSALES

AT&T	1127, 1179, 1203, 1204, 1222, 1223, 1332, 1340, 1341, 1345, 1353, 1010, 1098, 1104, 1147, 1148, 1149, 1150, 1151, 1173, 1174, 1210, 1215, 1256, 1257, 1263, 1267, 1272, 1302, 1311, 1312, 1322, 1343, 1376, 1585, 1589, 1592, 11524, 12724, 10156, 11935, 11704, 11959, 10650, 11343, 11369, 10060
Cablevision	015, 101, 045, 030, 007, 040, 062, 142, 137, 382, 703
Charter	11524, 10822, 10845, 11656, 12006, 10154, 11256, 10156, 11265, 10060, 10650, 11156, 11356, 11704, 0154, 0156, 0060, 1256, 0832, 1704, 1936, 0650, 1156, 1656, 1935, 0845, 1356, 1918, 1945, 015, 030, 007, 040, 062, 101, 142, 045, 137, 138, 325, 258, 031, 038, 039, 423, 571
Comcast	11656, 11156, 11256, 11704, 10845, 11356, 10060, 10650, 11265, 10154, 10765, 10767, 10178, 11314, 10700, 10702, 11935, 10832, 11959, 10036, 10149, 11343, 11369, 10781, 10003, 10250, 10156, 0060, 003, 0154, 0156
Cox	074, 168, 170, 822, 093, 991, 156, 060, 154, 093, 030, 031, 038, 039, 0170, 0074, 0168, 1270, 0060, 0154, 0156, 1256, 1265, 1945, 1704, 1656, 1635, 1356, 1343, 1325, 1306, 1156, 0845, 0832, 0650, 0149, 0036, 1369, 1042, 1060, 1061, 1062, 1087, 1091, 1097, 1098, 1130, 1131, 1183, 1524, 1935, 2006, 1959, 1936, 1164, 2724
DirecTV	10156, 11656, 11256, 11704, 11356, 10060, 10650, 10154, 10765, 10178, 10700, 10702
Dish Network	617, 631, 590, 618, 635, 680, 688, 750, 847, 800, 526, 851, 852, 595, 908, 757, 850, 802, 785, 743, 849, 622, 789, 771, 744, 243, 117
RCA	11524, 11656, 10156, 11156, 11256, 12006, 11265, 11704, 11945, 10845, 1356, 12724
Rogers	1524
Time Warner	0156, 0060, 0154, 1042, 1060, 1061, 1062, 1087, 1091, 1097, 1098, 1130, 1131, 1172, 1173, 1183, 1286, 1317, 1325, 1327, 1334, 1345, 1346, 1355, 1364, 1365, 0016, 0017, 0090, 0096, 0117, 0118, 0129, 0131, 0180, 0206, 2001, 0011, 0021, 0041, 0051, 0061, 0081, 0101, 0111, 0171, 0191, 0211, 0471, 0701, 0411, 0501, 1301, 1351, 1441, 1781, 1951, 2021, 0341, 2341, 2481, 0861, 2351, 3671, 2801, 3821, 4151, 3921, 3931, 1256, 1265, 1945, 1935, 1704, 1656, 1635, 1356, 1343, 1306, 1156, 0845, 0832, 0650, 0149, 0036, 1190, 1014, 1015, 1127, 1007, 1252, 1246, 1219, 1212, 1168, 1163, 1018, 1114, 1028, 1071, 1300, 1338, 1353, 1369, 030, 007, 040, 062, 101, 142, 137, 045, 015, 062, 142, 137, 703, 138, 230, 258, 325, 0087, 0181, 0183, 0677, 0859, 0872, 1172, 1183, 1283, 1292, 1383, 1683, 1731, 3015, 3022, 3023, 3051, 3052, 3053, 3055, 3059, 3062, 3066, 3072, 3074, 3078, 3080, 3087, 3089, 3093, 3147, 3167, 3168, 3169, 3171, 3173, 3182, 3187, 3188, 3207, 3214, 3220, 397
Verizon	

TOSHIBA

Leading Innovation >>>

Accede a la **Guía del usuario en línea**
Visite el sitio www.tv.toshiba.com
y siga las instrucciones en línea.

Muchas preguntas con respecto a las piezas, servicio y garantía pueden ser respondidas al visitar la sección de soporte al cliente de nuestra página Web: www.tv.toshiba.com

Contacte el centro de soporte técnico al cliente de Toshiba

Desde los Estados Unidos y Canadá al (855) 527-2411

HDMI®

Los términos HDMI, High-Definition Multimedia Interface HDMI (Interfaz de Multimedia de Alta Definición) y el logotipo de HDMI son marcas comerciales o marcas registradas de HDMI Licensing LLC en Estados Unidos y otros países. Todas las otras marcas y nombres de productos son marcas comerciales o registradas de sus respectivas compañías.

Distribuido por Best Buy Purchasing, LLC, 7601 Penn Avenue South, Richfield, MN 55423-3645 E.U.A.

©2016 Best Buy China LTD. Todos los derechos reservados. Toshiba es una marca comercial registrada de Toshiba Corporation. Todas las otras marcas comerciales son propiedad de sus respectivos dueños.