

# TOSHIBA

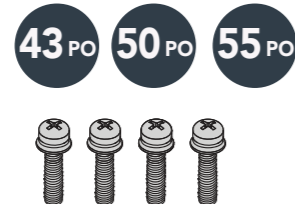
# fire tv edition

Téléviseur à DEL de 43, 50 ou 55 po 60 Hz/ULTRA HD 4K

## QUICK SETUP GUIDE

43LF621C21 | 50LF621C21  
55LF621C21

### GUIDE D'INSTALLATION RAPIDE



### CONSULTER LE GUIDE DE L'UTILISATEUR EN LIGNE!

Aller à [www.tv.toshiba.com](http://www.tv.toshiba.com) et chercher 43LF621C21, 50LF621C21 ou 55LF621C21.

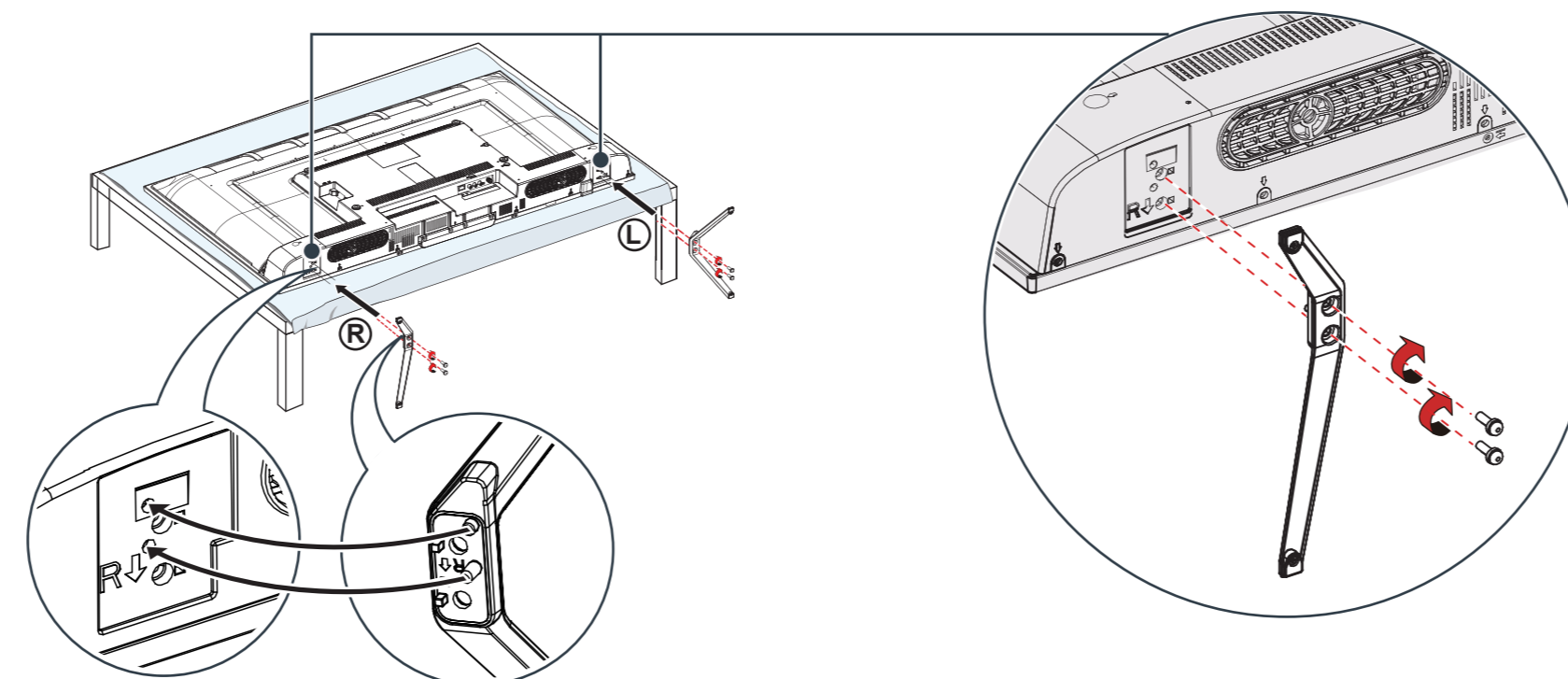
### CE QUI EST NÉCESSAIRE (non inclus)

- Tournevis cruciforme
- Connexion Internet (filaire ou sans fil)\*

\* Un abonnement ou un autre paiement peut être requis pour accéder à certains contenus.

## 1 POUR COMMENCER

Comment fixer le socle au téléviseur? (pas pour le montage mural)  
**Sont nécessaires :** une surface souple et un tournevis cruciforme.  
Placer délicatement l'écran du téléviseur sur une surface propre et matelassée.  
Fixer chaque socle du téléviseur sur celui-ci avec deux des vis fournies.  
Les socles sont étiquetés L pour gauche et R pour droit.



OU

## SUPPORT MURAL

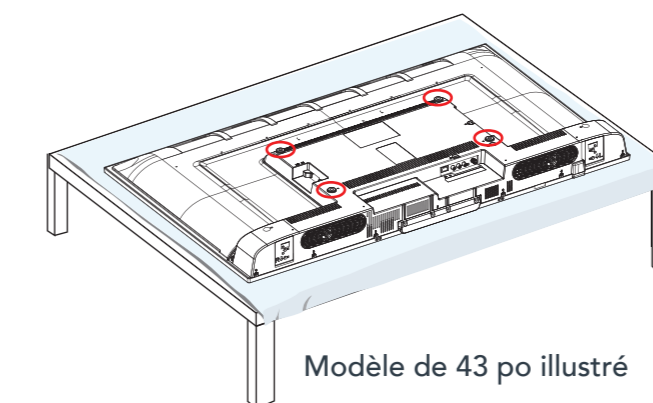
Comment préparer le téléviseur pour un montage mural? (ne pas utiliser avec les socles du téléviseur)

**Sont nécessaires :** une surface souple et un tournevis cruciforme.

Avant d'installer le téléviseur sur le mur, vérifier que :

- les socles ont été retirés;
- le support est conçu pour supporter le poids du téléviseur.

Placer délicatement l'écran du téléviseur sur une surface propre et matelassée.  
Afin de monter le téléviseur correctement, consulter les instructions fournies avec le support de montage mural.



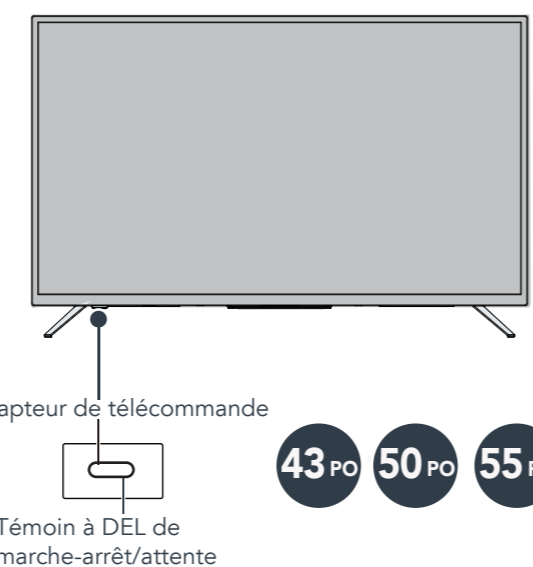
### Système de montage VESA

- 43 PO 400 x 200 – Vis de type M6 x 35 mm (4)
- 50 PO 200 x 300 – Vis de type M6 x 35 mm (4)
- 55 PO 200 x 200 – Vis de type M6 x 35 mm (4)

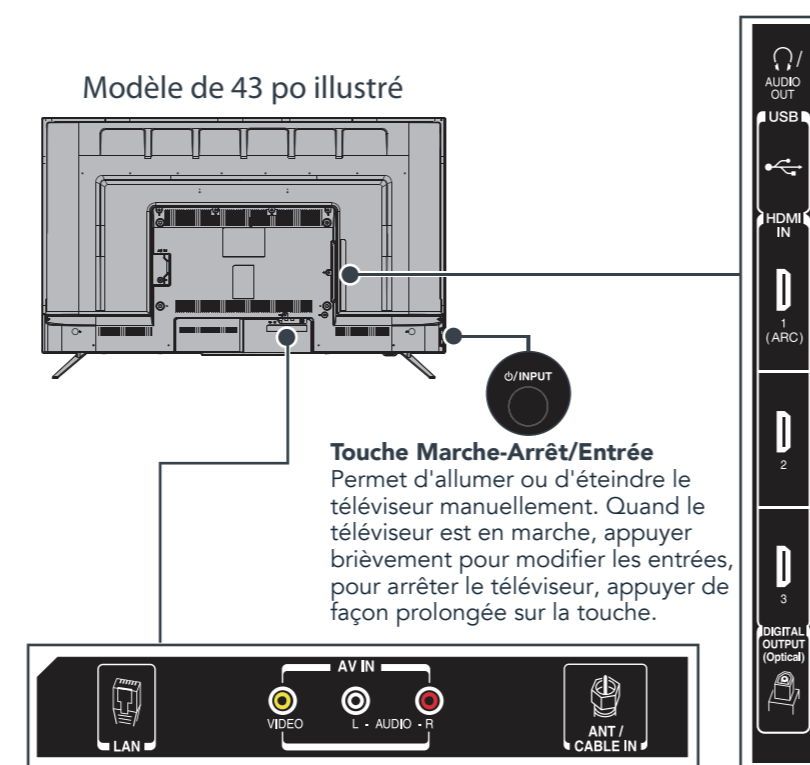
Si un support de montage mural est fixé au dos du téléviseur, le support doit être fermement fixé en utilisant les quatre orifices. Si les quatre trous de montage ne sont pas tous utilisés, cela pourrait provoquer la chute du téléviseur et être source de dommages matériels et de blessures graves. Voir la documentation livrée avec le support de montage mural pour toutes instructions de montage.

## CARACTÉRISTIQUES

### Panneau avant



### Panneau arrière



Avant d'utiliser ce produit neuf, lire ces instructions afin d'éviter tout dommage.

## 2 ÉTABLISSEMENT DE CONNEXIONS

Comment regarder la télévision (récepteur câble, satellite ou antenne) ou connecter un périphérique tel qu'un lecteur DVD ou Blu-ray ou une console de jeux? Comment se connecter à Internet?

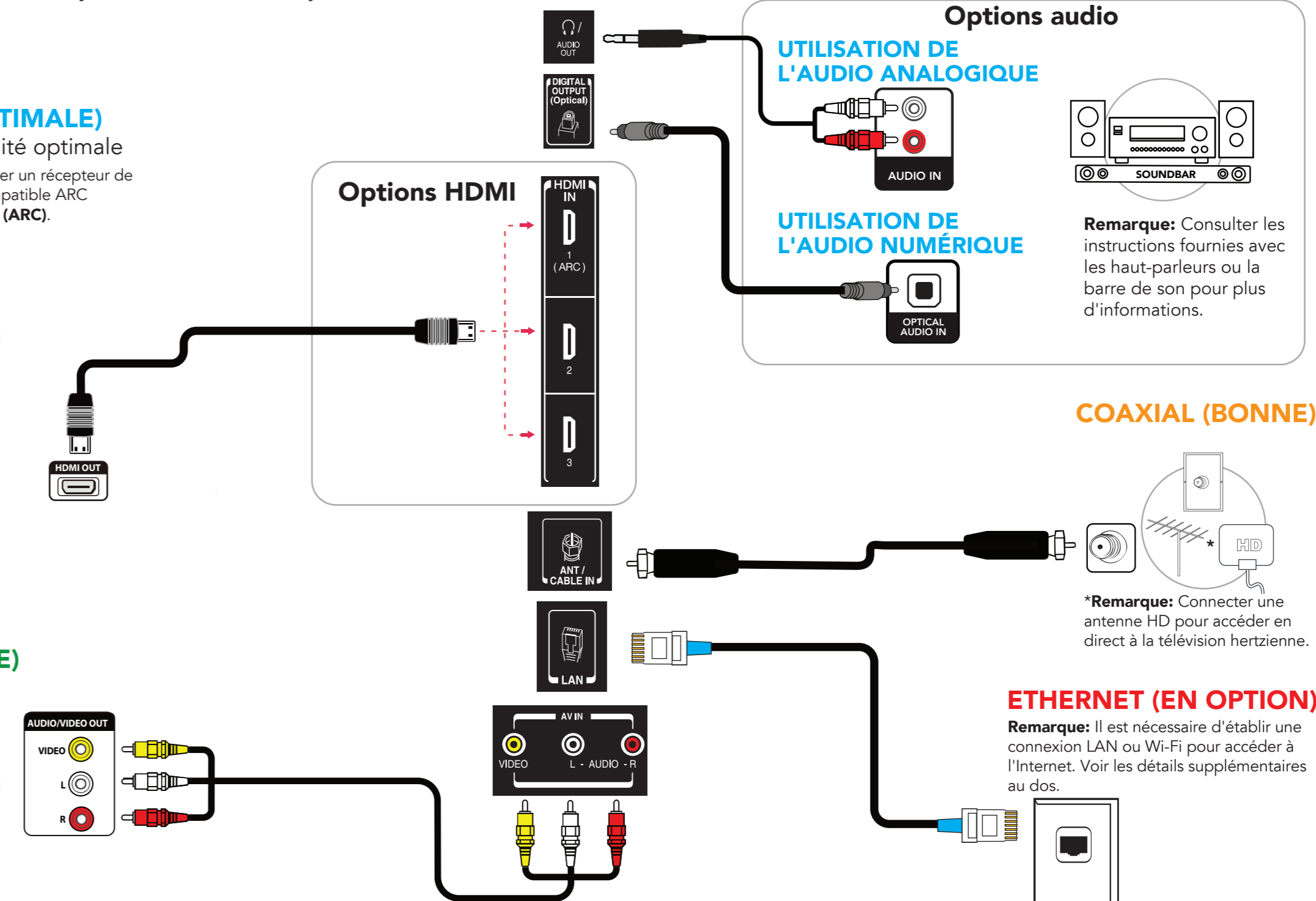
### HDMI<sup>MD</sup> (OPTIMALE)

Vidéo de qualité optimale

**Remarque :** Brancher un récepteur de cinéma maison compatible ARC sur la prise **HDMI 1 (ARC)**.



### AV (BONNE)

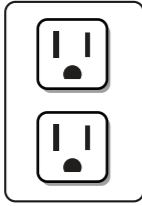


### 3 MISE SOUS TENSION DU TÉLÉVISEUR

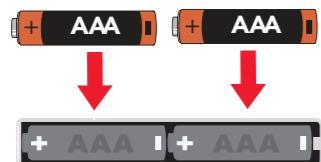
Quand faut-il mettre le téléviseur sous tension?

#### QUAND LE TÉLÉVISEUR EST EN PLACE :

- Brancher le câble d'alimentation sur une prise secteur.  
**Remarque :** Brancher le câble d'alimentation sur la prise AC IN (Entrée c.a.) au dos du téléviseur, puis l'autre extrémité sur une prise secteur.



- Retirer le couvercle de la télécommande et installer les piles.



- Appuyer sur la touche de la télécommande à commandes vocales avec Alexa.
- Suivre les instructions à l'écran.

**ATTENTION: Afin de réduire le risque d'incendie et de choc électrique, ne pas exposer cet appareil à la pluie ou à l'humidité.**



L'éclair fléché au centre d'un triangle équilatéral prévient l'utilisateur de la présence de « tensions élevées » dans l'appareil, pouvant constituer un risque de choc électrique pour les personnes, en cas de mise en contact avec les composants internes.

Le point d'exclamation à l'intérieur d'un triangle équilatéral est destiné à alerter l'utilisateur de la présence d'instructions importantes sur le fonctionnement et sur la maintenance (entretien) dans la documentation accompagnant l'appareil ou sur le guide de l'utilisateur en ligne.

#### ENTRETIEN

Ces instructions d'entretien sont uniquement réservées à des techniciens qualifiés. Pour réduire les risques de choc électrique, n'effectuer que les opérations d'entretien contenues dans ce manuel à moins d'avoir la qualification nécessaire.

#### CONDITIONS et POLITIQUES D'AMAZON

Avant d'utiliser l'édition Fire TV, lire les conditions situées sur le site [www.amazon.com/deviceservices/support](http://www.amazon.com/deviceservices/support). Il est également nécessaire de prendre connaissance de toutes les conditions et politiques relatives aux services liés à l'édition Fire TV, y compris mais sans s'y limiter la Déclaration de confidentialité d'Amazon située sur le site [www.amazon.ca/privacy](http://www.amazon.ca/privacy), les Conditions d'utilisation d'Amazon sur le site [www.amazon.ca/conditions/usage](http://www.amazon.ca/conditions/usage), ainsi que toutes les autres conditions d'utilisation disponibles sur le site [www.amazon.com/deviceservices/support](http://www.amazon.com/deviceservices/support).

Toutes les conditions, règles, déclarations, politiques et conditions sont appelées collectivement les « Accords ».

En utilisant l'édition de Fire TV, l'utilisateur accepte d'être lié par ces Accords.

### 4 TERMINER LA CONFIGURATION À L'ÉCRAN

À l'aide de la télécommande, effectuer la configuration à l'écran.

Le téléviseur doit se coupler automatiquement avec la nouvelle télécommande à commandes vocales avec Alexa.

- En cas de problèmes, il sera demandé à l'utilisateur de coupler sa télécommande en appuyant sur la touche Home (Accueil). Si les problèmes persistent, essayer de réinsérer les piles ou de les remplacer et répéter cette étape.
- Sélectionner le réseau Wi-Fi parmi les réseaux affichés sur l'écran.  
**Remarque :** Si le réseau Wi-Fi est protégé par un mot de passe, garder le mot de passe du réseau à portée de la main pour connecter le téléviseur à l'internet. Si le réseau est caché, sélectionner la mosaïque Se connecter à un autre réseau. Il peut être nécessaire de saisir le mot de passe pour le réseau à l'aide du clavier sur l'écran.
- Sélectionner l'expérience préférée : **Full** [Intégrale] (Recommandée) ou **Basic** (De base).
  - Intégrale :** Permet d'obtenir la meilleure expérience avec accès à la télévision en direct, plus de 500 000 films et séries télévisées, des milliers d'applications et les talents d'Alexa. Pour commencer, ouvrir une session ou s'inscrire sur un compte gratuit d'Amazon.
  - De base :** Cette expérience est limitée à la télévision en direct et uniquement six applications diffusées en continu. Alexa et l'App-store complet ne sont pas inclus.

### 5 OPTIONNEL

(Regarder la télévision hertzienne en direct)

Si le téléviseur est connecté à une antenne ou à une prise câble effectuer les étapes suivantes :

- Quand la configuration est terminée, effectuer une recherche de canaux en allant sur **Paramètres > Télévision en direct > Recherche de canaux**.
- Suivre les instructions à l'écran afin de terminer la recherche de canaux.
- Pour naviguer et regarder la télévision hertzienne en direct, utiliser la rangée **ON Now** (Activé maintenant) ou appuyer sur le bouton Guide de la télécommande.

### UTILISATION DE LA TÉLÉCOMMANDE À COMMANDES VOCALES AVEC ALEXA

#### MARCHE-ARRÊT

Mise en marche ou arrêt du téléviseur Quand le téléviseur est éteint, le témoin DEL à l'avant du téléviseur est allumé.

#### Voix

Il suffit d'appuyer sur le bouton Voice (Commande vocale) pour activer le microphone Alexa sur la télécommande et commencer à utiliser les commandes vocales. Quand le bouton Voice est relâché les commandes vocales sont désactivées. Avec Alexa, il est possible d'utiliser la commande vocale pour rechercher du contenu, contrôler la lecture entre autres. (Le service Alexa Voice requiert un compte Amazon).

#### Sélectionner

Pour confirmer une sélection ou une action.

#### Accueil

Permet de revenir à l'écran d'accueil. Appuyer de façon prolongée pour activer la superposition de réglages rapides.

#### Panneau arrière

Pour revenir à l'écran précédent.

#### Rembobiner

Pour rebobiner (appuyer de façon prolongée) et effectuer un retour arrière (appuyer brièvement). Le comportement varie en fonction de l'application utilisée.

#### Touches de volume

Volume + augmente le volume et Volume - diminue le volume.

#### Guide

Affiche le Guide des canaux télévisés en direct.

#### Mise en sourdine

Pour mettre le son en sourdine.

#### Prime Video

Permet de lancer Prime Video à partir de n'importe quel écran ou quand le téléviseur est arrêté.

#### Bouton Partner 1

Permet de lancer l'application désignée à partir de n'importe quel écran ou quand le téléviseur est arrêté.

#### Navigation

Utilisé pour la navigation sur l'écran (vers le haut, le bas, la gauche et la droite).

#### Menu

Pour afficher les commandes contextuelles sur l'écran.

#### Lecture/pause

Pour lancer ou interrompre momentanément la lecture.

#### Avance rapide

Pour rebobiner (appuyer de façon prolongée) et avancer rapidement (appuyer brièvement). Le comportement varie en fonction de l'application utilisée.

#### Canaux

Canal ▲ permet d'aller au canal de télévision en directe suivant et canal ▼ de revenir au précédent canal de télévision en direct.

#### Configuration (accessoire)

Permet d'activer la superposition de réglages rapides.

#### Récents

Ouvrir une rangée de contenus visualisés récemment pour passez facilement d'un contenu à l'autre.

#### Netflix

Permet de lancer la Netflix à partir de n'importe quel écran ou quand le téléviseur est arrêté.

#### Bouton Partner 2

Permet de lancer l'application désignée à partir de n'importe quel écran ou quand le téléviseur est arrêté.



# TOSHIBA

## fire tv edition

Un téléviseur plus intelligent est désormais une réalité  
Qualité d'image 4K, expérience Fire TV intégrée, télécommande à commandes vocales avec Alexa



Permet d'accéder au contenu favori – Tout simplement à partir de l'écran d'accueil

L'édition Fire TV intègre de façon transparente la télévision hertzienne en direct et les canaux de diffusion en continu sur l'écran principal unifié.



Divertissement illimité – Netflix, Prime Video, CTV, Crave entre autres

Permet de regarder des films et séries télévisées diffusés en continue, avec des accès à des milliers de canaux, d'applications et d'utiliser les talents d'Alexa.



Tout est contrôlé vocalement – La télécommande à commandes vocales avec ALEXA

Il suffit d'utiliser la voix pour contrôler la reproduction de la télévision en direct, lancer des applications, rechercher des titres d'émissions, jouer de la musique, alterner entre les entrées, contrôler les périphériques intelligents du domicile, entre autres.

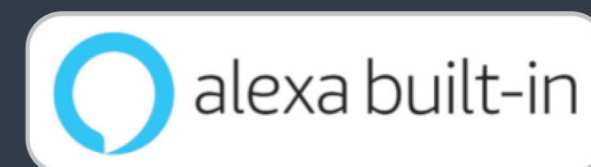
Le mode Full Experience est requis pour accéder à toutes les caractéristiques décrites.

#### Accéder au guide de l'utilisateur en ligne

Aller à [www.tv.toshiba.com](http://www.tv.toshiba.com) et chercher le numéro de modèle. La plupart des réponses aux questions concernant les pièces, l'entretien et les garanties sont disponibles en visitant la section d'assistance technique du site Web : [www.tv.toshiba.com](http://www.tv.toshiba.com)

Contactez le centre d'assistance technique de Toshiba (855) 527-2411 à partir des États-Unis et du Canada

Contactez le Service à la clientèle de Fire TV d'Amazon [www.amazon.com/deviceservices/support](http://www.amazon.com/deviceservices/support)



Les marques de commerce adoptées HDMI, High-Definition Multimedia Interface (Interface multimédia haute définition) et le logo HDMI sont des marques de commerce, ou des marques déposées de HDMI Licensing Administrator, Inc. aux États-Unis et dans d'autres pays.

Le symbole Dolby, Dolby Vision, Dolby Audio et double-D sont des marques de commerce de Dolby Laboratories. Fabriqué sous licence de Dolby Laboratories. Travaux confidentiels non publiés. Droits d'auteur © 1992-2019 Dolby Laboratories. Tous droits réservés.

Pour les brevets DTS, aller sur le site <http://patents.dts.com>.

Fabriqué sous licence de DTS, Inc. DTS, le symbole et l'ensemble DTS avec le symbole, DTS-HD, Virtual:X et les logos DTS-HD et DTS Virtual:X sont des marques déposées ou des marques de commerce de DTS, Inc. aux États-Unis ou dans d'autres pays. © DTS, Inc. TOUS DROITS RÉSERVÉS.

Amazon, Fire et toutes les marques qui s'y rapportent sont des marques de commerce d'Amazon.com, Inc. ou de ses affiliés.

Certains services peuvent être modifiés à tout moment, ne pas être disponibles dans toutes les régions ou en UHD 4K et requérir un abonnement séparé.

Ce produit est distribué et garanti par Best Buy Purchasing, LLC 7601 Penn Ave. South, Richfield, MN 55423 E.-U.

© 2020 Best Buy. Tous droits réservés.