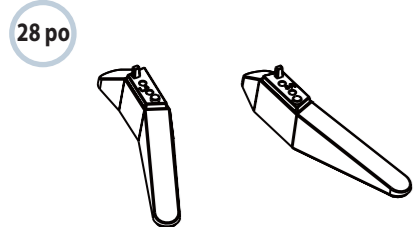


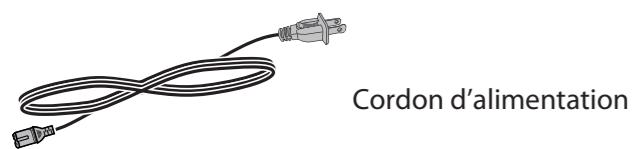
ACCESSOIRES INCLUS



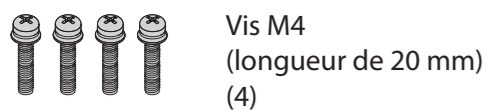
Télécommande avec deux piles AAA



28 po
Socles du téléviseur



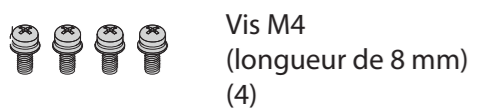
Cordon d'alimentation



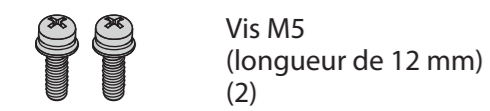
Vis M4 (longueur de 20 mm) (4)



32 po
Pied du socle
Socle du téléviseur



Vis M4 (longueur de 8 mm) (4)



Vis M5 (longueur de 12 mm) (2)

CONSULTER LE GUIDE DE L'UTILISATEUR EN LIGNE!

Aller sur le site www.tv.toshiba.com et suivre les instructions en ligne.

AVERTISSEMENT : Afin de réduire le risque d'incendie et de choc électrique, ne pas exposer cet appareil à la pluie ou l'humidité.



ATTENTION
RISQUE DE CHOC ÉLECTRIQUE
NE PAS OUVRIR

ATTENTION : AFIN DE RÉDUIRE LE RISQUE DE CHOC ÉLECTRIQUE, NE PAS ENLEVER LE BOÎTIER (OU LA PARTIE ARRIÈRE). NE CONTIENT AUCUNE PIÈCE RÉPARABLE PAR L'UTILISATEUR. TOUTE RÉPARATION DOIT ÊTRE RÉALISÉE PAR UN TECHNICIEN CERTIFIÉ.

L'éclair fléché au centre d'un triangle équilatéral prévient l'utilisateur de la présence de « tensions élevées » dans l'appareil, pouvant constituer un risque de choc électrique pour les personnes, en cas de mise en contact avec les composants internes.

Le point d'exclamation à l'intérieur d'un triangle équilatéral est destiné à alerter l'utilisateur de la présence d'instructions importantes sur le fonctionnement et sur la maintenance (entretien) dans la documentation accompagnant l'appareil.

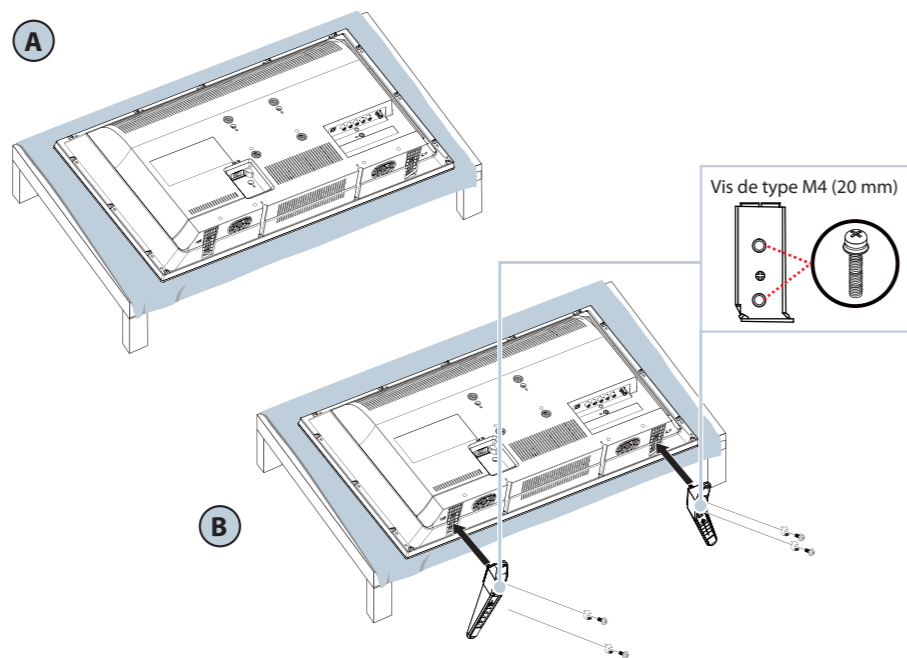
IMPORTANT : Voir le guide de l'utilisateur en ligne avant l'installation murale du téléviseur.
Adresse Web : www.tv.toshiba.com

1 COMMENCER ICI

Comment fixer le socle au téléviseur? (pas pour le montage mural)
Sont nécessaires : une surface souple et un tournevis cruciforme.

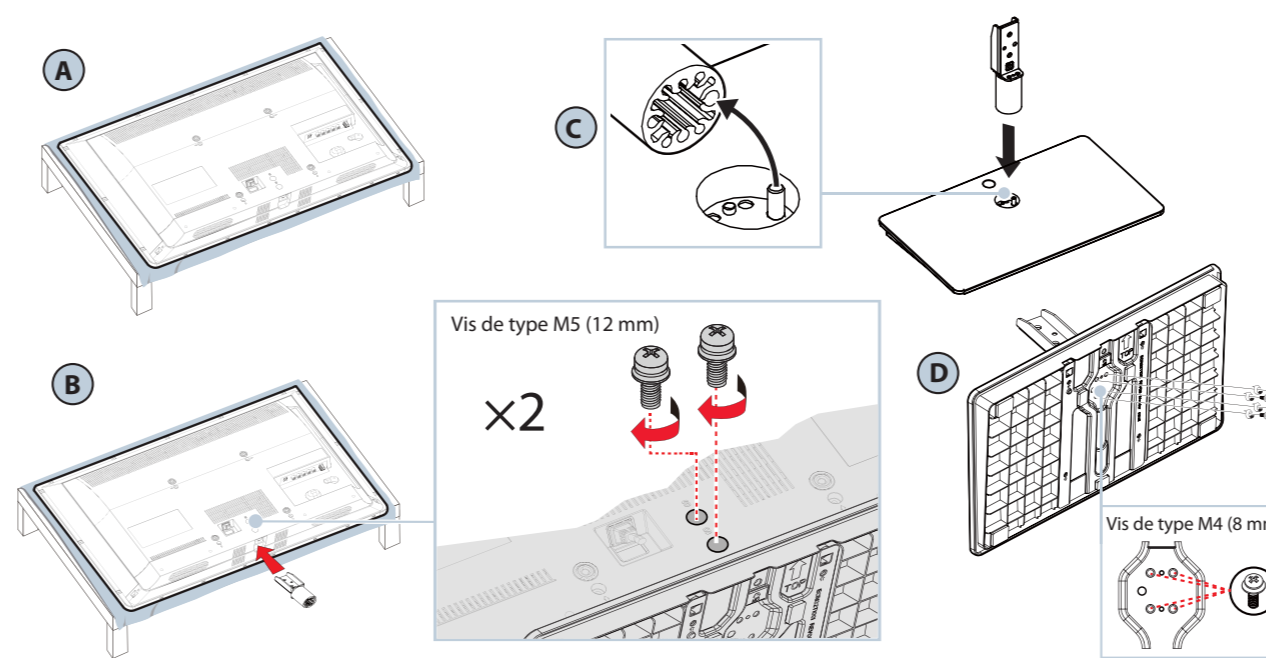
- A** Placer délicatement l'écran du téléviseur sur une surface propre et matelassée.
- B** Fixer chaque socle au dos du téléviseur à l'aide de deux des vis M4 × 20 mm fournies.

28 po



32 po

- A** Placer délicatement l'écran du téléviseur sur une surface propre et matelassée.
- B** Fixer le pied du socle au dos du téléviseur avec les deux vis M5 × 12 mm fournies (ce sont les vis les plus longues).
- C** Insérer le pied du socle dans l'orifice de ce dernier. S'assurer que la tige sur le socle du téléviseur s'insère dans l'orifice du pied.
- D** Fixer le pied au socle à l'aide des quatre vis M4 × 8 mm fournies (les vis courtes).



SUPPORT MURAL

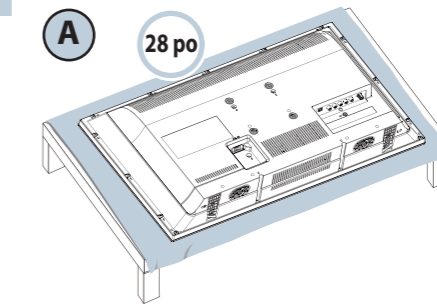
Comment préparer le téléviseur pour un montage mural? (ne pas utiliser avec un socle)
Sont nécessaires : une surface souple

Avant d'installer le téléviseur sur le mur, vérifier d'avoir :

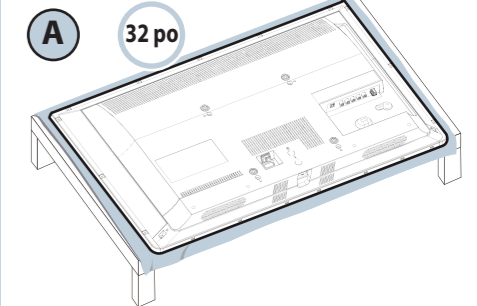
- retiré le socle;
- un support de montage mural certifié par un laboratoire indépendant (tel que UL, CSA ou ETL);
- un support conçu pour supporter le poids du téléviseur.

- A** Placer délicatement l'écran du téléviseur sur une surface propre et matelassée.
- B** Afin de monter le téléviseur correctement, consulter les instructions fournies avec le support de montage mural.

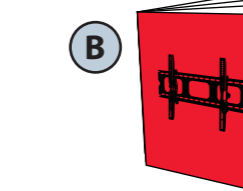
OU



Système de montage VESA
Support VESA (mm) : 100 × 100 - vis de type M4



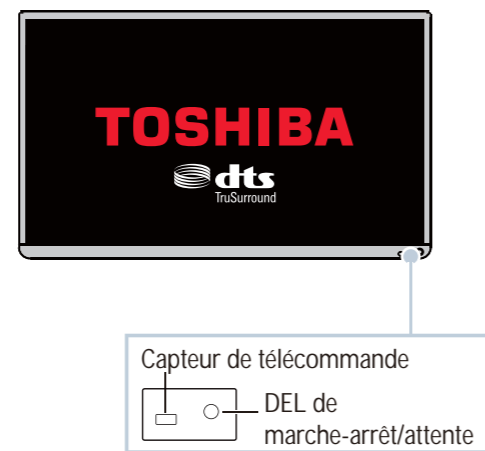
Système de montage VESA
Support VESA (mm) : 200 × 200 - vis de type M6



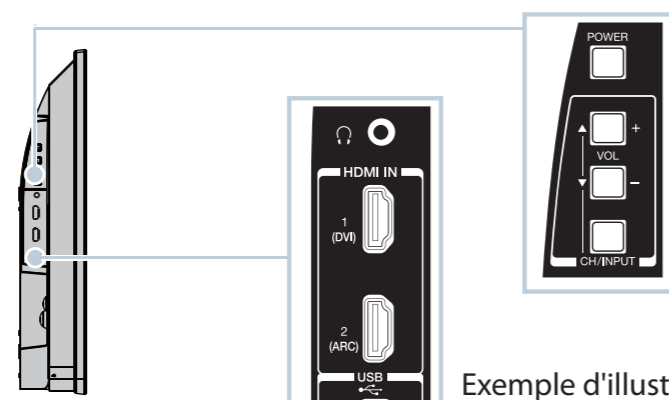
Le téléviseur a quatre trous de montage VESA au dos. Si un support de montage mural est fixé au dos du téléviseur, le support doit être fermement fixé en utilisant les quatre trous. Si les quatre trous de montage ne sont pas tous utilisés, cela pourrait provoquer la chute du téléviseur et être source de dommages matériels et de blessures graves. Voir la documentation livrée avec le support de montage mural pour toutes instructions de montage.

CARACTÉRISTIQUES

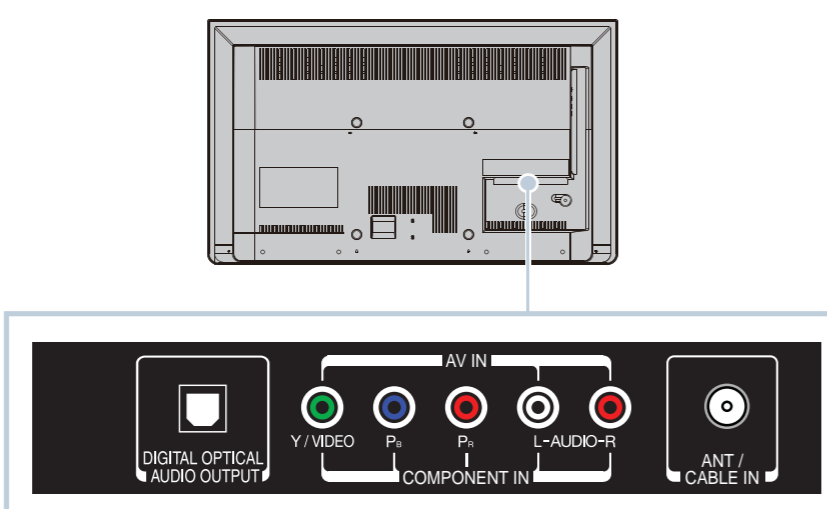
Panneau avant



Côté gauche



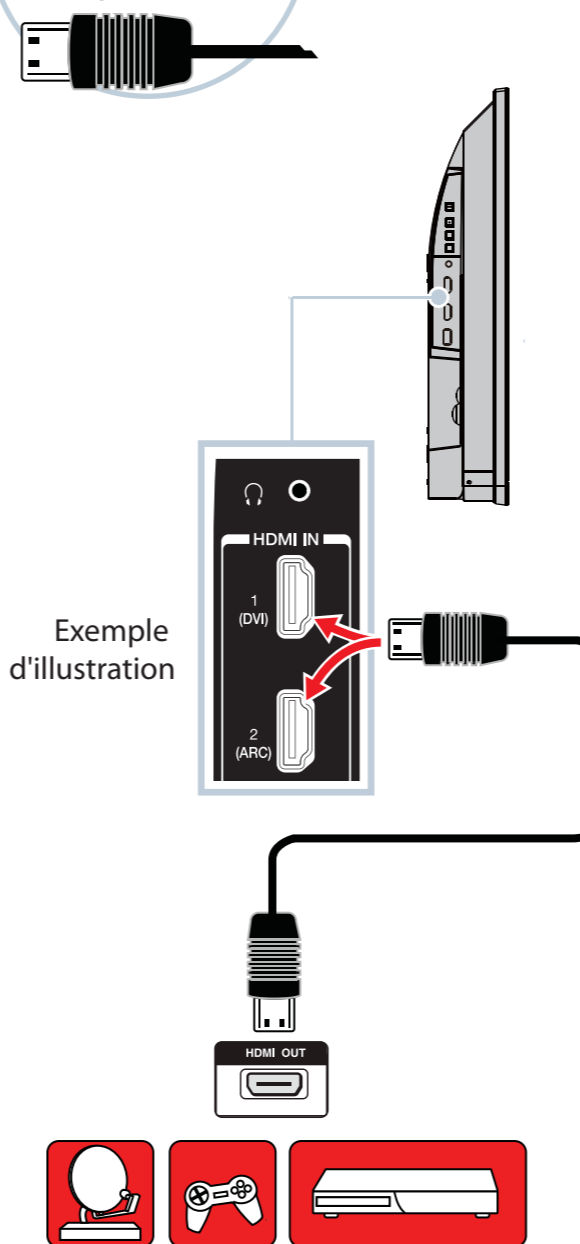
Panneau arrière



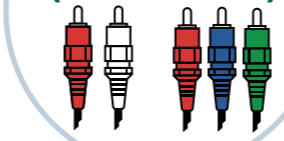
ÉTABLISSEMENT DE CONNEXIONS

Comment regarder la télévision (récepteur câble, satellite ou antenne) ou connecter un périphérique tel qu'un lecteur DVD ou Blu-ray ou une console de jeux?

HDMI (OPTIMALE)
Vidéo de qualité optimale

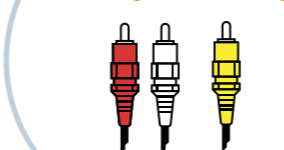


COMPOSANTES (MEILLEURE)

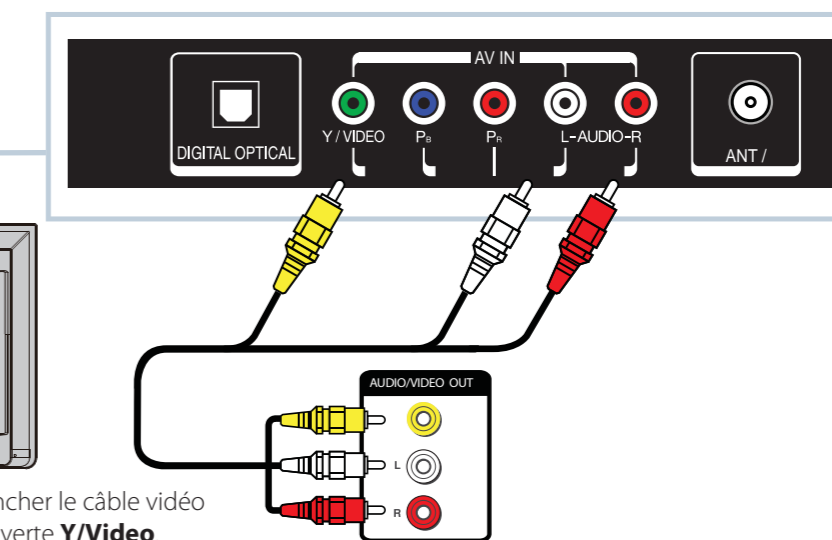
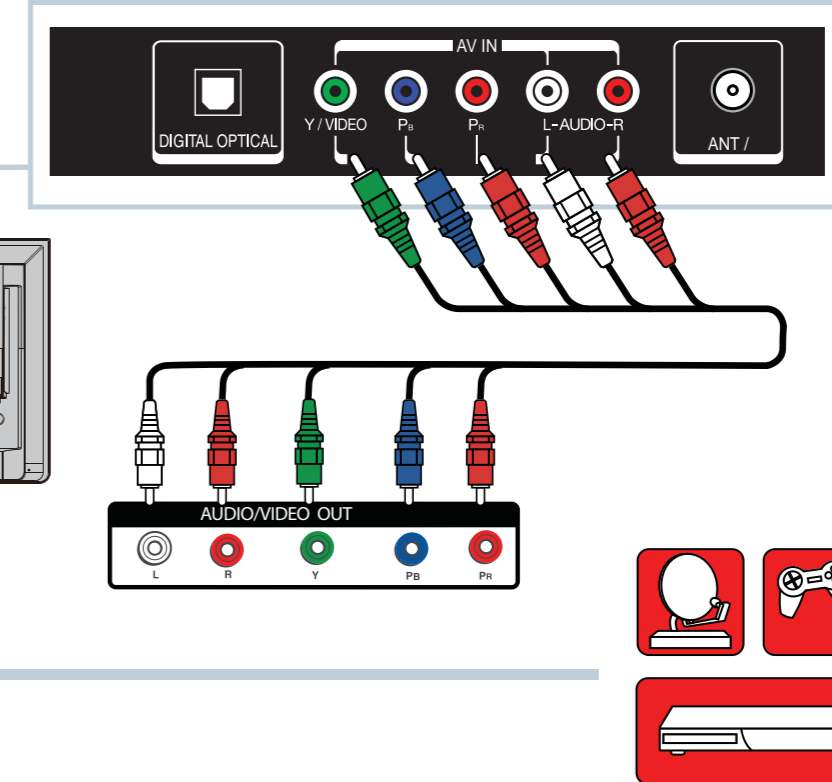


Remarque : Les prises vidéo à composantes et AV sont partagées. Cela signifie qu'il n'est possible de connecter qu'un périphérique vidéo à composantes ou AV à la fois. Il est suggéré d'utiliser HDMI (OPTIMALE) si le périphérique utilisé le permet.

AV (BONNE)

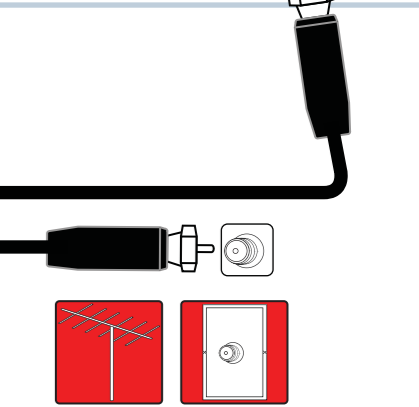
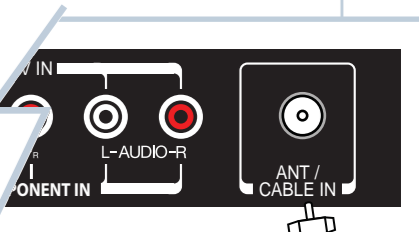
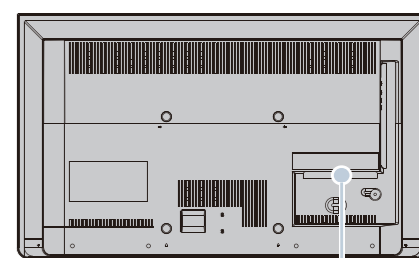


OU



Remarque : Brancher le câble vidéo jaune sur la prise verte Y/Video.

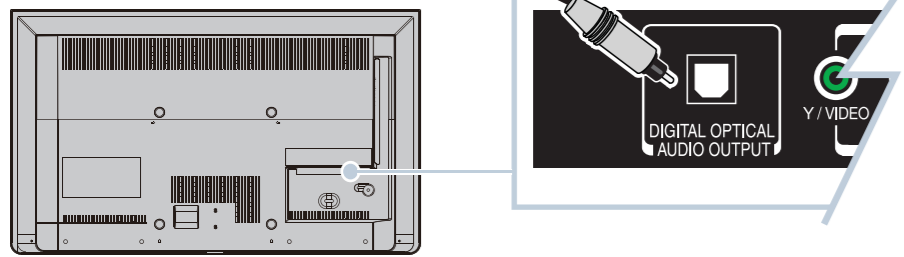
Coaxial (BONNE)



3 CONNEXION DE HAUT-PARLEURS EXTERNES

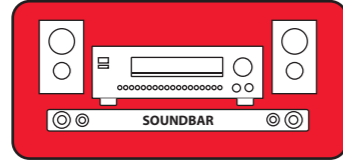
Comment connecter le téléviseur à des haut-parleurs externes?

Utilisation de l'audio numérique

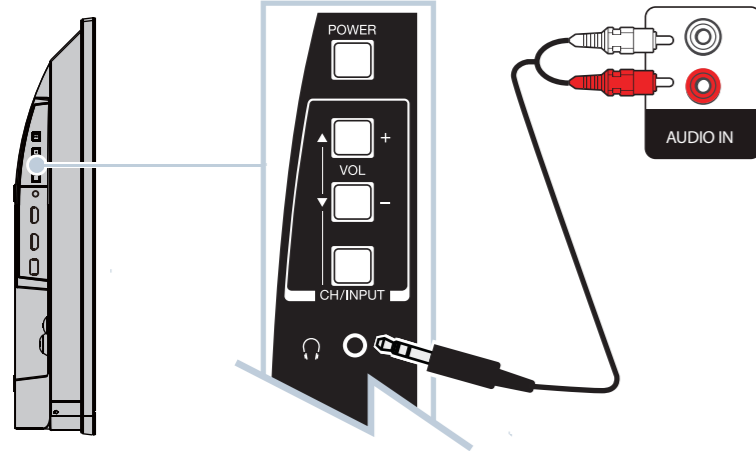


OU

Remarque : Consulter les instructions fournies avec les haut-parleurs pour plus d'informations.



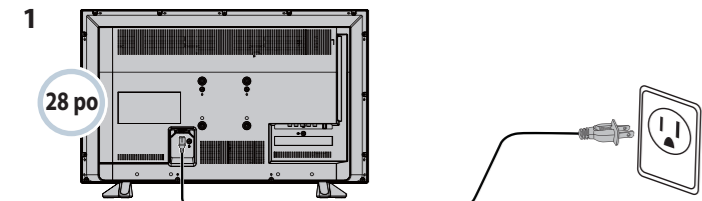
Utilisation de l'audio analogique



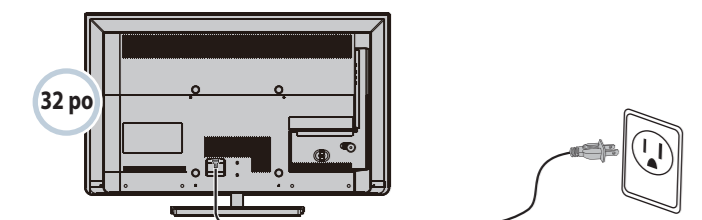
4 MISE SOUS TENSION DU TÉLÉVISEUR

Quand faut-il mettre le téléviseur sous tension?

QUAND LE TÉLÉVISEUR EST EN PLACE :

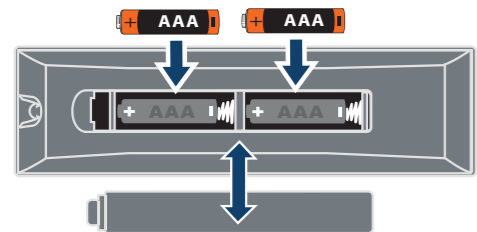


1 Brancher le cordon d'alimentation sur la prise AC IN (Entrée CA) au dos du téléviseur, puis l'autre extrémité sur une prise secteur.



2 Brancher le cordon d'alimentation sur une prise secteur.

2 Retirer le couvercle de la télécommande et installer les piles.



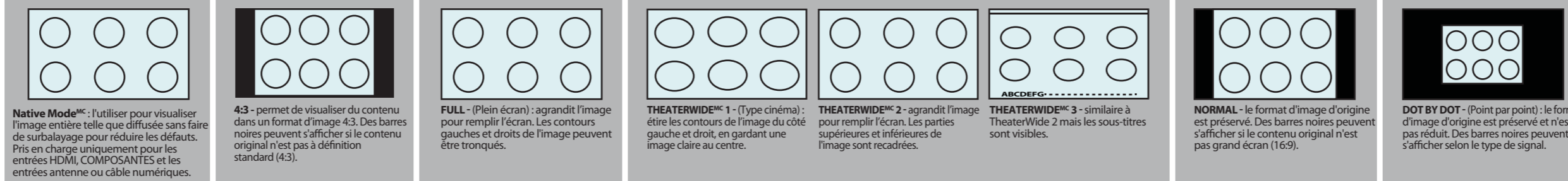
3 Appuyer sur la touche (I/II) (marche-arrêt) de la télécommande.

4 Suivre les instructions à l'écran.



FONCTIONNEMENT DE LA TÉLÉCOMMANDE

TAILLE DE L'IMAGE



ENTRÉE

Input Selection
0 ANT/CABLE
1 AV
2 COMPONENT
3 HDMI 1
4 HDMI 2
5 USB

MARCHE-ARRÊT
Pour allumer et éteindre le téléviseur. Quand le téléviseur est éteint, le témoin de marche-arrêt à l'avant s'allume en rouge.

ENTRÉE
Pour accéder à la liste des sources d'entrée.

ARRÊT DIFFÉRÉ
Pour régler l'arrêt différé.

ARRÊT SUR IMAGE
Pour figer l'image. Appuyer de nouveau pour ne plus figer l'image.

Touches numériques
Pour saisir les numéros de canaux.

Pour saisir un numéro de sous-canal numérique (par exemple 4.1).

MISE EN SOURDINE
Pour mettre le son en sourdine.

Volume
Pour régler le volume.

RETOUR AU CANAL PRÉCÉDENT
Pour revenir à la source ou au canal précédent.

PRÉCÉDENT (CB)
Pour afficher le navigateur des canaux en regardant la télévision.

Flèches
pour se déplacer dans les menus d'écran.

MENU
Pour afficher le menu d'écran.

MENU

Picture	< Picture		
Picture	Picture Mode	Standard	
Sound	Reset		
Options	Backlight	55	
Installation	Contrast	95	
Timers	Brightness	0	
Get Help	Color	0	
	Tint	0	
	Sharpness	0	
	Advanced Picture Settings		
	Display Settings		



TOSHIBA

Leading Innovation >>>

Accéder au guide de l'utilisateur en ligne
Aller sur le site www.tv.toshiba.com et suivre les instructions en ligne.

La plupart des réponses aux questions concernant les pièces, l'entretien et les garanties sont disponibles en visitant la section d'assistance technique du site Web : www.tv.toshiba.com

Contactez le centre d'assistance technique de Toshiba
(855) 527-2411 à partir des États-Unis et du Canada

Les termes HDMI, High-Definition Multimedia Interface (Interface multimédia haute définition) et le logo HDMI sont des marques de commerce, ou des marques déposées de HDMI Licensing LLC aux États-Unis et dans d'autres pays. Toutes les autres marques et les noms de produits sont des marques de commerce ou des marques déposées de leurs sociétés respectives.

Distribué et garanti par Best Buy Purchasing, LLC (7601 Penn Avenue South, Richfield, MN 55423 É.-U.)
Fabriqué en Chine