

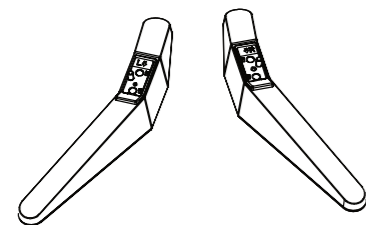
Guide d'installation rapide | 43L511U18

Téléviseur À DEL DE 43 po 1080p, 60 Hz AVEC CHROMECAST INTÉGRÉ

ACCESSOIRES INCLUS



Télécommande avec deux piles AAA



Pieds du socle



Vis M5 (longueur de 27 mm) (4 vis)

Ce qui est nécessaire (non inclus)

- Tournevis cruciforme
- Un appareil portatif tel qu'une tablette ou un téléphone qui fonctionne avec un système d'exploitation Android™ ou Apple®.
- Une connexion Internet (câblée ou sans fil)

* Un abonnement ou autre paiement peut être requis pour accéder à certains contenus.

CONSULTER LE GUIDE DE L'UTILISATEUR EN LIGNE!

Aller sur le site www.tv.toshiba.com et suivre les instructions en ligne. AVERTISSEMENT : Afin de réduire le risque d'incendie et de choc électrique, ne pas exposer cet appareil à la pluie ou l'humidité.



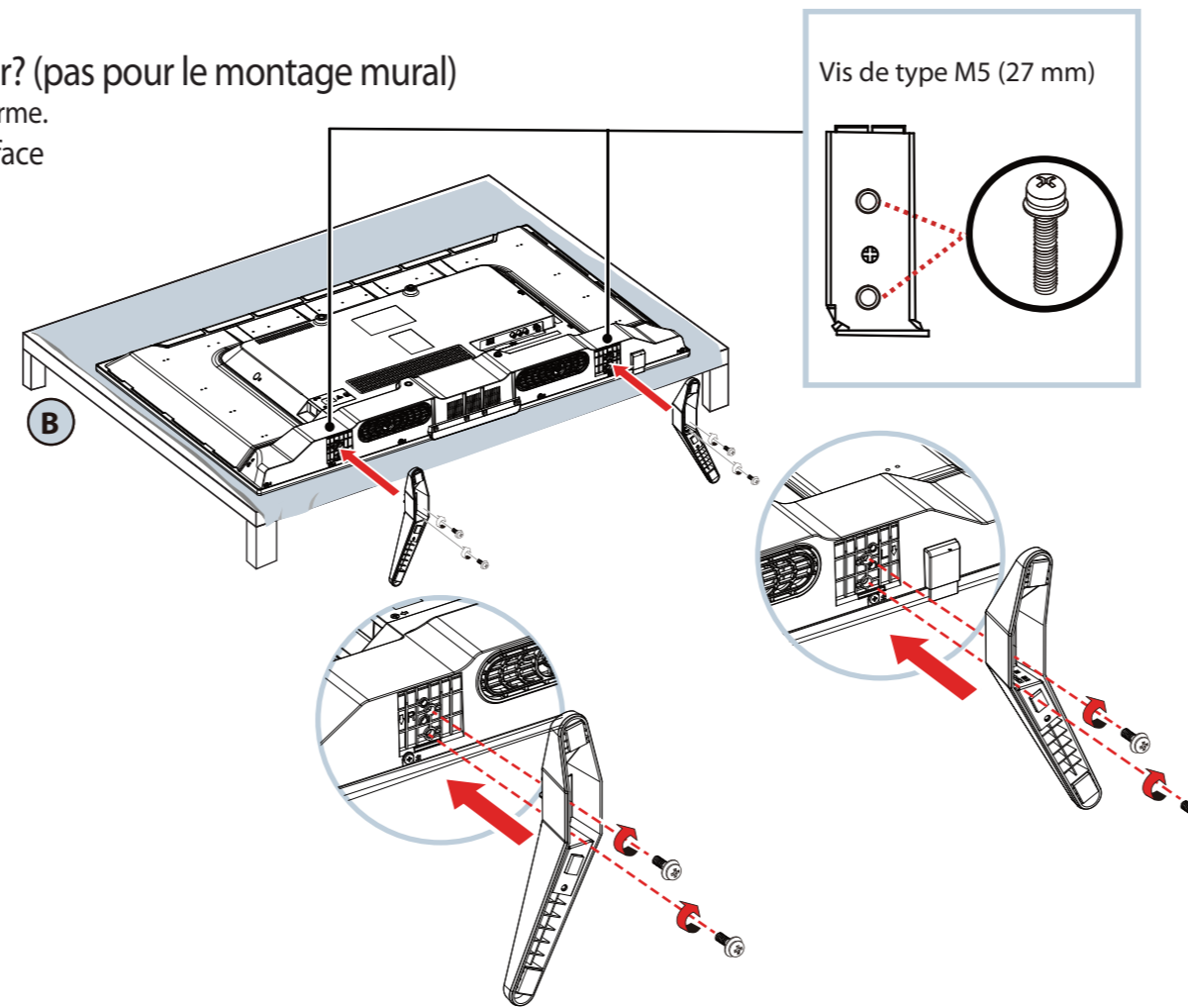
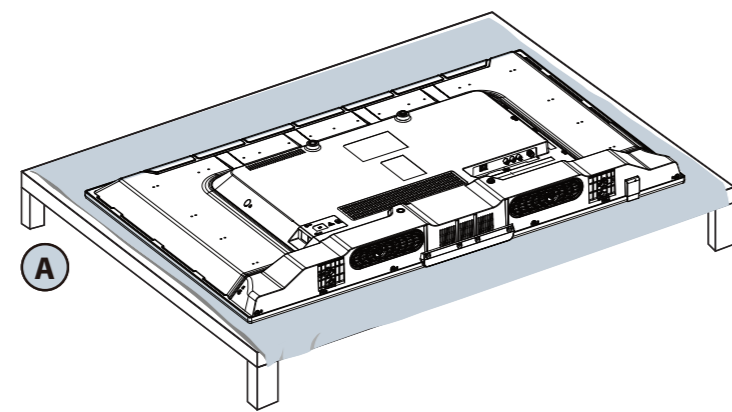
L'éclair fléché au centre d'un triangle équilatéral prévient l'utilisateur de la présence de « tensions élevées » dans l'appareil, pouvant constituer un risque de choc électrique pour les personnes, en cas de mise en contact avec les composants internes. Le point d'exclamation à l'intérieur d'un triangle équilatéral est destiné à alerter l'utilisateur de la présence d'instructions importantes sur le fonctionnement et sur la maintenance (entretien) dans la documentation accompagnant l'appareil.

IMPORTANT : Voir le *guide de l'utilisateur* en ligne avant l'installation murale du téléviseur.
Adresse Web : www.tv.toshiba.com

1 POUR COMMENCER

Comment fixer les parties du socle au téléviseur? (pas pour le montage mural)

- Sont nécessaires : une surface souple et un tournevis cruciforme.
- Placer délicatement l'écran du téléviseur sur une surface propre et matelassée.
 - Fixer les socles du téléviseur au dos de celui-ci à l'aide des vis fournies.



Vis de type M5 (27 mm)

SUPPORT MURAL

Comment préparer le téléviseur pour un montage mural? (ne pas utiliser avec un socle)

Sont nécessaires : une surface souple et un tournevis cruciforme.

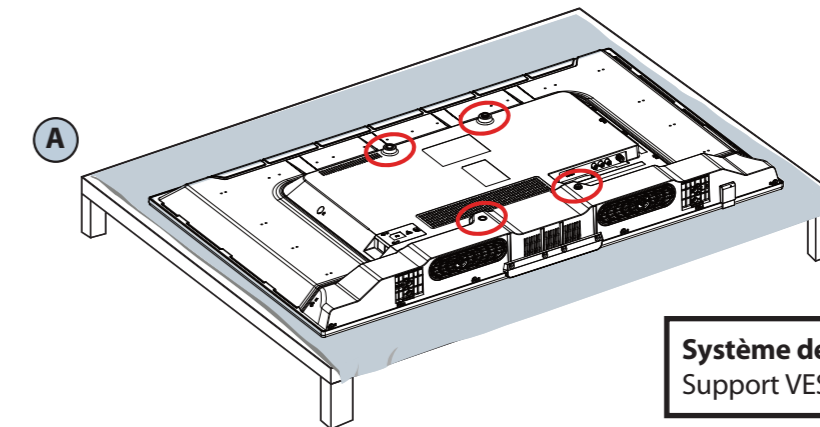
Avant d'installer le téléviseur sur le mur, vérifier que :

- les pieds du socle ont été retirés;
- le support de montage mural est certifié par un laboratoire indépendant (tel que UL, CSA ou ETL);
- le support est conçu pour supporter le poids du téléviseur.

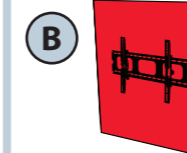
A Placer délicatement l'écran du téléviseur sur une surface propre et matelassée.

B Afin de monter le téléviseur correctement, consulter les instructions fournies avec le support de montage mural.

OU



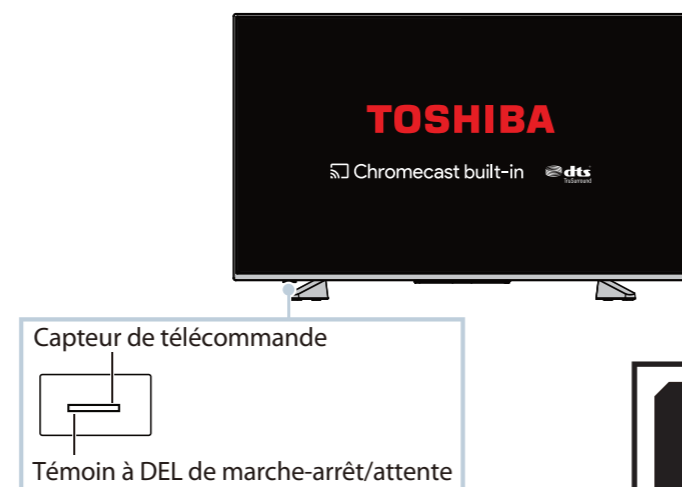
Système de montage VESA
Support VESA (mm) : Vis de type M6 - 200 x 300



Le téléviseur a quatre trous de montage VESA au dos. Si un support de montage mural est fixé au dos du téléviseur, le support doit être fermement fixé en utilisant les quatre trous. Si les quatre trous de montage ne sont pas tous utilisés, cela pourrait provoquer la chute du téléviseur et être source de dommages matériels et de blessures graves. Voir la documentation livrée avec le support de montage mural pour toutes instructions de montage.

CARACTÉRISTIQUES

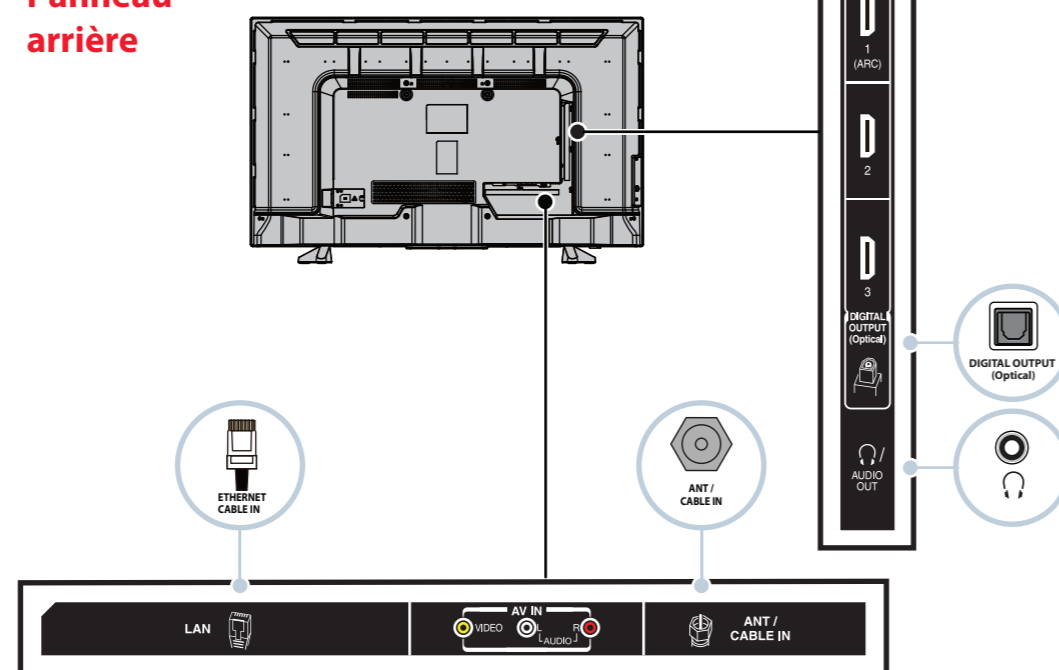
Panneau avant



Capteur de télécommande

Témoin à DEL de marche-arrêt/attente

Panneau arrière



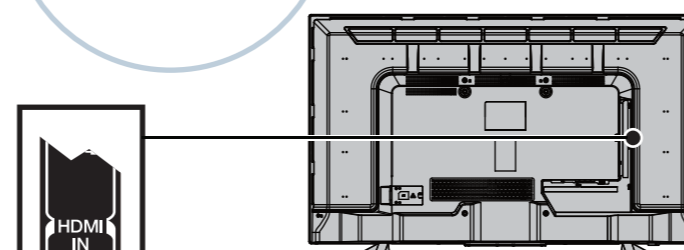
Avant l'utilisation de ce produit neuf, lire ces instructions afin d'éviter tout dommage.

2 ÉTABLISSEMENT DE CONNEXIONS

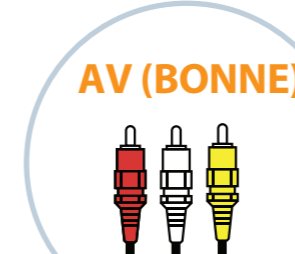
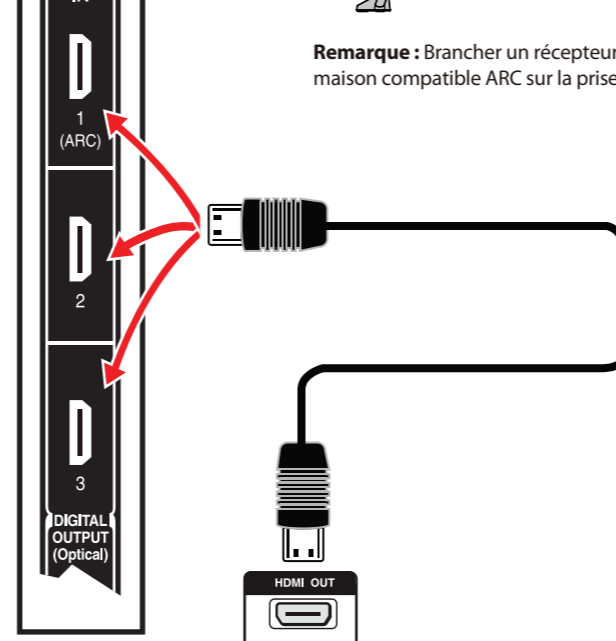
Comment regarder la télévision (récepteur câble, satellite ou antenne) ou connecter un périphérique tel qu'un lecteur DVD ou Blu-ray ou une console de jeux?



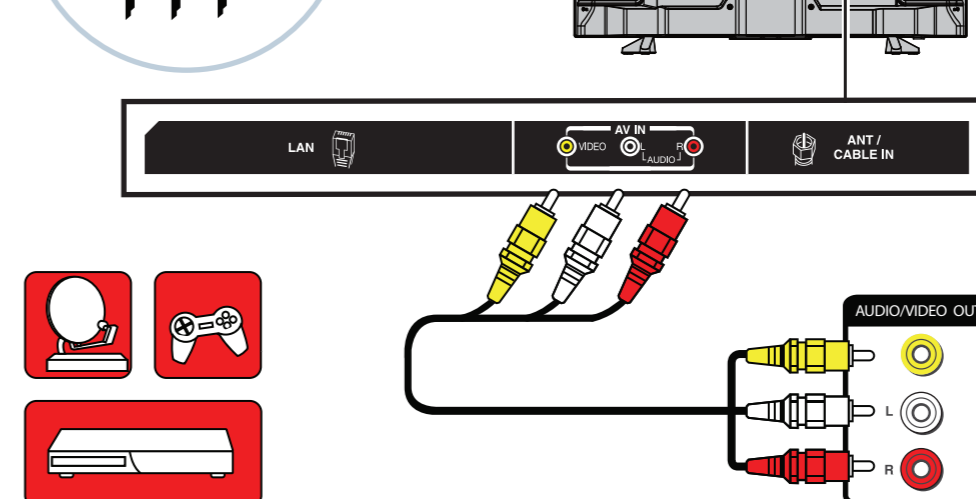
HDMI™ (OPTIMALE)
Vidéo de qualité optimale



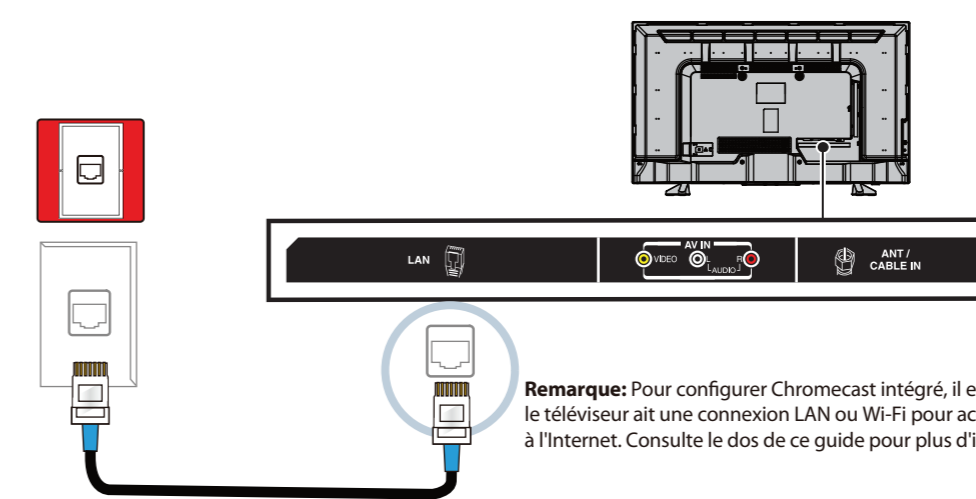
Remarque : Brancher un récepteur de cinéma maison compatible ARC sur la prise HDMI IN 1 (ARC).



AV (BONNE)



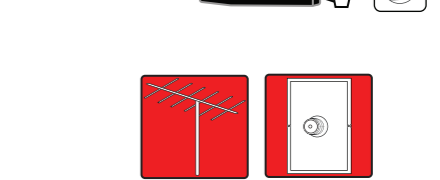
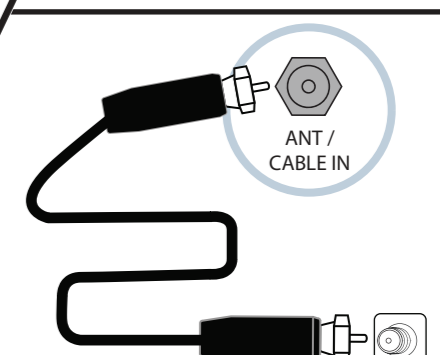
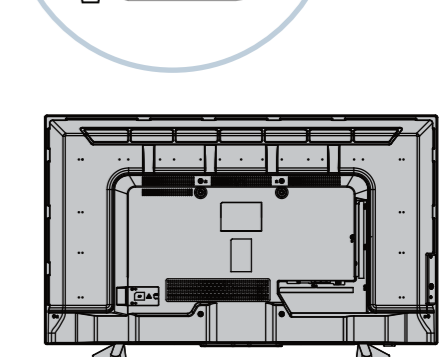
CONNEXION ETHERNET (EN OPTION)



Remarque : Pour configurer Chromecast intégré, il est nécessaire que le téléviseur ait une connexion LAN ou Wi-Fi pour accéder à l'Internet. Consultez le dos de ce guide pour plus d'informations.



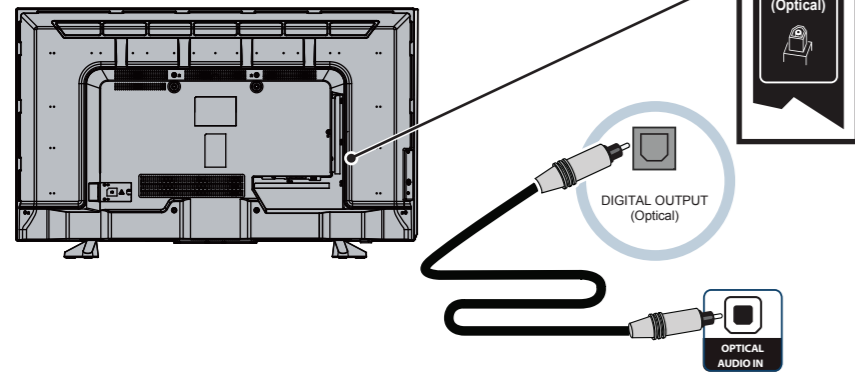
Coaxial (BONNE)



3 CONNEXION DE HAUT-PARLEURS EXTERNES

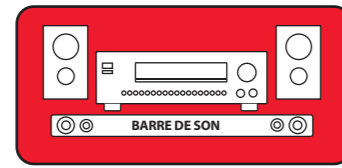
Comment connecter le téléviseur à des haut-parleurs externes?

Utilisation de l'audio numérique

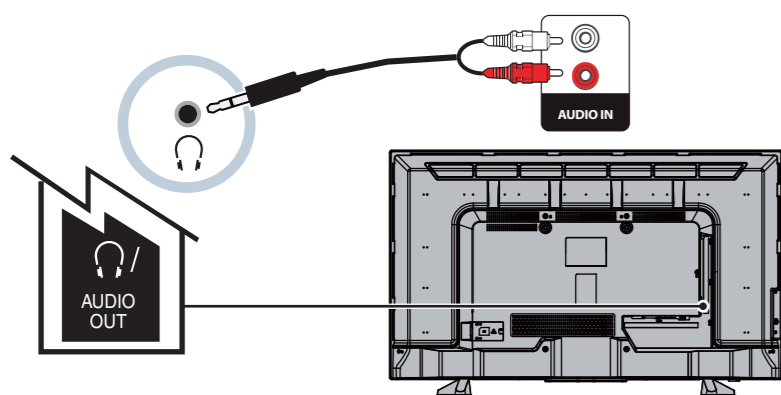


Remarque : Consulter les instructions fournies avec les haut-parleurs pour plus d'informations.

OU



Utilisation de l'audio analogique

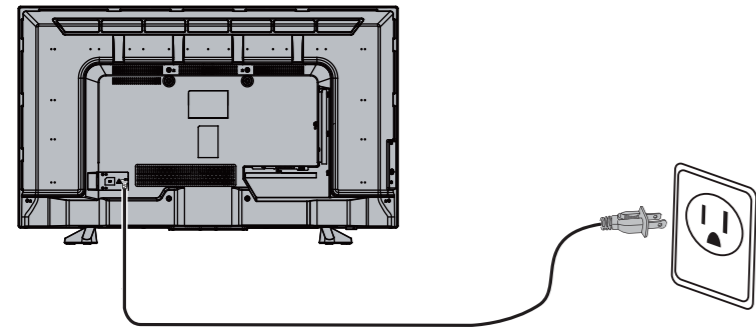


4 MISE SOUS TENSION DU TÉLÉVISEUR

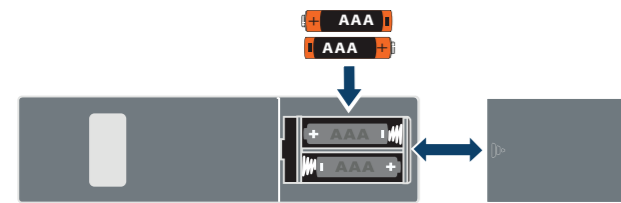
Quand faut-il mettre le téléviseur sous tension?

QUAND LE TÉLÉVISEUR EST EN PLACE :

1 Brancher le cordon d'alimentation sur une prise secteur.



2 Retirer le couvercle de la télécommande et installer les piles.



3 Appuyer sur la touche (M) (marche-arrêt) de la télécommande.

4 Suivre les instructions à l'écran pour configurer Chromecast intégré.

- Connecter l'appareil iOS ou Android au réseau Wi-Fi résidentiel
- Visiter www.google.com/cast/setup
- Télécharger l'application Google Home à partir de Google Play Store ou de l'App Store
- Ouvrir l'application Google Home et suivre les instructions.
- OU
- Appuyer sur **EXIT** (Quitter) pour sauter la configuration de Chromecast intégré et revenir au mode de visualisation standard du téléviseur.

Remarque : Si **EXIT** est sélectionné, il est possible de configurer Chromecast intégré plus tard en appuyant sur le bouton **Chromecast intégré** de la télécommande.



FONCTIONNEMENT DE LA TÉLÉCOMMANDE

ENTRÉE

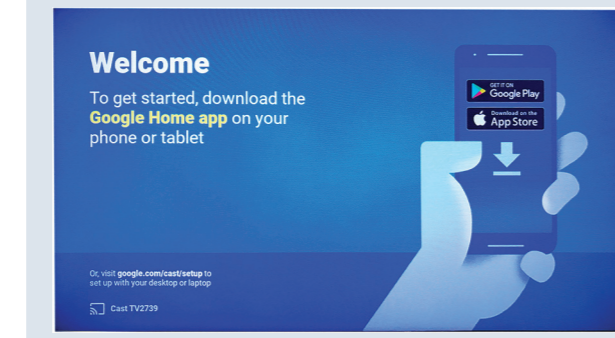
Input Selection	
0	ANT / CABLE
1	Chromecast built-in
2	AV
3	HDMI 1
4	HDMI 2
5	HDMI 3
6	USB

Remarque : Si la recherche des canaux ne s'est pas faite pendant la configuration ou qu'une recherche n'a jamais été effectuée sur le téléviseur, Chromecast intégré s'affiche en haut de la liste de *Sélection des entrées*.

Input Selection	
0	Chromecast built-in
1	ANT/CABLE
2	AV
3	HDMI 1
4	HDMI 2
5	HDMI 3
6	USB

CONFIGURATION DE CHROMECAST INTÉGRÉ

- Si Chromecast intégré n'a pas été installé pendant la configuration, appuyer sur le bouton (S) de la télécommande. La page Set me up (Configuration) s'affiche.
- Connecter l'appareil iOS ou Android au réseau Wi-Fi ou Ethernet résidentiel
 - Visiter www.google.com/cast/setup
 - Télécharger l'application Google Home à partir de Google Play Store ou de l'App Store
 - Ouvrir l'application Google Home et suivre les instructions.



ENTRÉE
Pour ouvrir la liste de *Sélection des entrées*.

MARCHE/ARRÊT
Pour mettre en marche et arrêter le téléviseur. Quand le téléviseur est éteint, le témoin de marche-arrêt à l'avant s'allume en rouge.

ARRÊT DIFFÉRÉ
Pour régler l'arrêt différé.

SAP (SECONDE TRAME SONORE)
Pour sélectionner une trame sonore secondaire, si disponible.

Son
Pour sélectionner le mode son.

Panneau arrière
Pour revenir au niveau ou au canal précédent.

MISE EN SOURDINE
Pour mettre le son en sourdine.

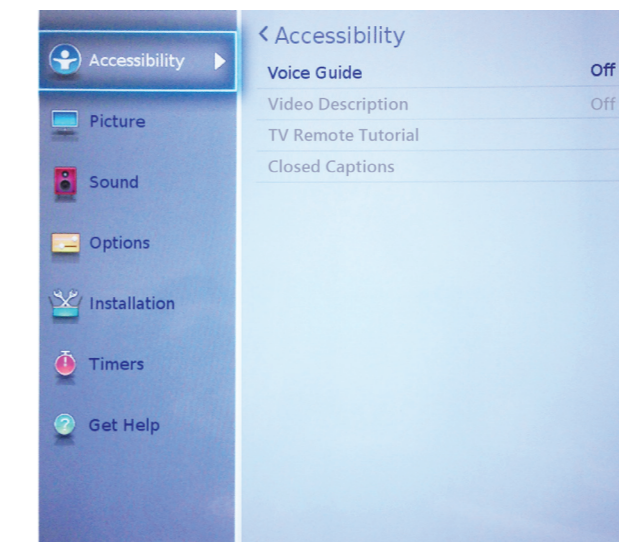
Volume
Pour régler le volume. Dans les menus du téléviseur, permet de déplacer la sélection vers la gauche ou vers la droite.

Flèches
Pour se déplacer dans les menus d'écran.

Chromecast intégré
Pour passer à Chromecast intégré.

OK
Pour confirmer les sélections ou modifications.

MENU



ACCESSIBILITÉ
Ouvre le menu d'accessibilité.

SOUS-TITRES CODÉS
Pour accéder aux sous-titres codés.

Image
Pour sélectionner le mode d'image.

MENU
Pour afficher le menu d'écran.

INFO
Pour afficher les informations d'état du téléviseur ainsi que les détails sur l'émission, si disponibles.

QUITTER
Pour fermer les menus d'écran.

Canaux
Pour modifier les canaux du téléviseur.

Lecture/Pause
Touche pour alterner entre lecture et pause, si disponible.

TOSHIBA

Accéder au guide de l'utilisateur en ligne
Aller sur le site www.tv.toshiba.com et suivre les instructions en ligne.

La plupart des réponses aux questions concernant les pièces, l'entretien et les garanties sont disponibles en visitant la section d'assistance technique du site Web : www.tv.toshiba.com

Contactez le centre d'assistance technique de Toshiba

(855) 527-2411 à partir des États-Unis et du Canada

HDMI®

Les termes HDMI, High-Definition Multimedia Interface (Interface multimédia haute définition) et le logo HDMI sont des marques de commerce, ou des marques déposées de HDMI Licensing LLC aux États-Unis et dans d'autres pays. Toutes les autres marques et les noms de produits sont des marques de commerce ou des marques déposées de leurs sociétés respectives.

Chromecast est une marque de commerce de Google, Inc.

© Copyright 2017
Ce produit est distribué et garanti par Best Buy Purchasing, LLC (7601 Penn Avenue South, Richfield, MN 55423 É.-U.)

Fabriqué en Chine