

# TOSHIBA

# fire tv edition

Téléviseur à DEL de 43/50/55 po 60 Hz/ULTRA HD 4K

## GUIDE D'INSTALLATION RAPIDE

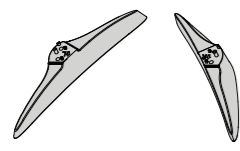
**43LF621C19 | 50LF621C19  
55LF621C19**

### ACCESSOIRES INCLUS

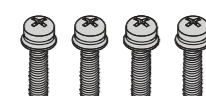


Télécommande à commandes vocales avec Alexa et deux piles AAA

43 po

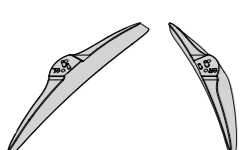


Pieds du socle

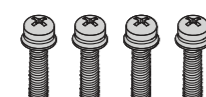


Vis M5 (longueur de 27 mm)  
(4 vis)

50 po



Pieds du socle

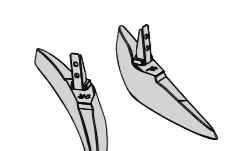


Vis M5 (longueur de 35 mm)  
(4 vis)



Câble d'alimentation

55 po



Pieds du socle



Vis M5 (longueur de 10 mm)  
(4 vis)



Câble d'alimentation

### CONSULTER LE GUIDE DE L'UTILISATEUR EN LIGNE!

Aller à [www.tv.toshiba.com](http://www.tv.toshiba.com) et chercher le modèle 43LF621C19, 50LF621C19 ou 55LF621C19.

### CE QUI EST NÉCESSAIRE (non inclus)

Tournevis cruciforme

Connexion Internet (filaire ou sans fil)\*

\* Un abonnement ou un autre paiement peut être requis pour accéder à certains contenus.

## 1 POUR COMMENCER

Comment fixer le socle au téléviseur? (pas pour le montage mural)

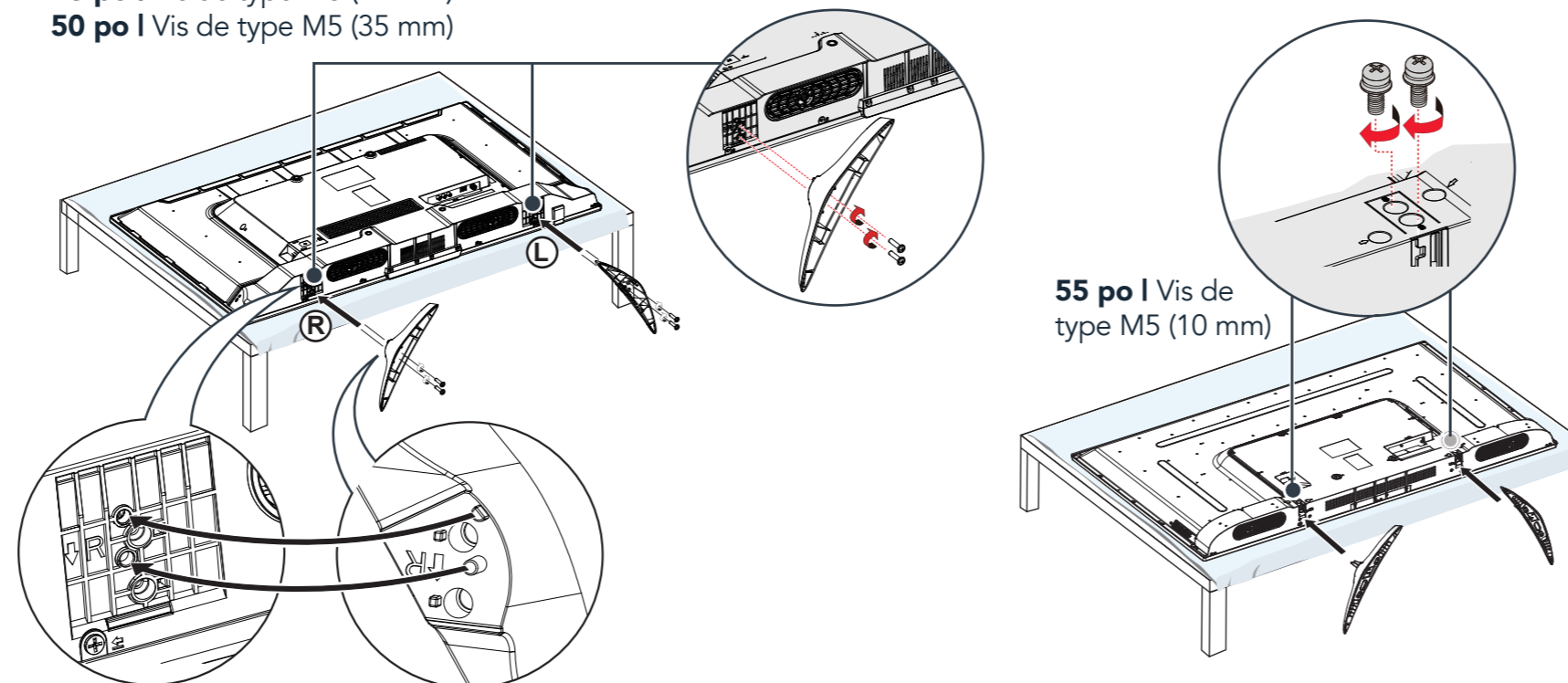
**Sont nécessaires :** une surface souple et un tournevis cruciforme.

**A** Placer délicatement l'écran du téléviseur sur une surface propre et matelassée.

**B** Fixer chaque pied du socle du téléviseur au dos de celui-ci avec deux des vis fournies.

43 po | Vis de type M5 (27 mm)

50 po | Vis de type M5 (35 mm)



OU

## SUPPORT MURAL

Comment préparer le téléviseur pour un montage mural? (ne pas utiliser avec un socle)

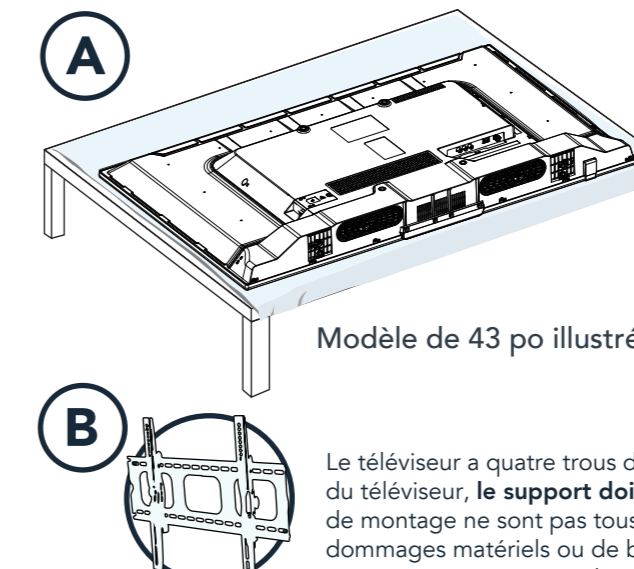
**Sont nécessaires :** une surface souple et un tournevis cruciforme.

Avant d'installer le téléviseur sur le mur, vérifier que :

- les pieds du socle ont été retirés;
- le support est conçu pour supporter le poids du téléviseur.

**A** Placer délicatement l'écran du téléviseur sur une surface propre et matelassée.

**B** Afin de monter le téléviseur correctement, consulter les instructions fournies avec le support de montage mural.



### Système de montage VESA

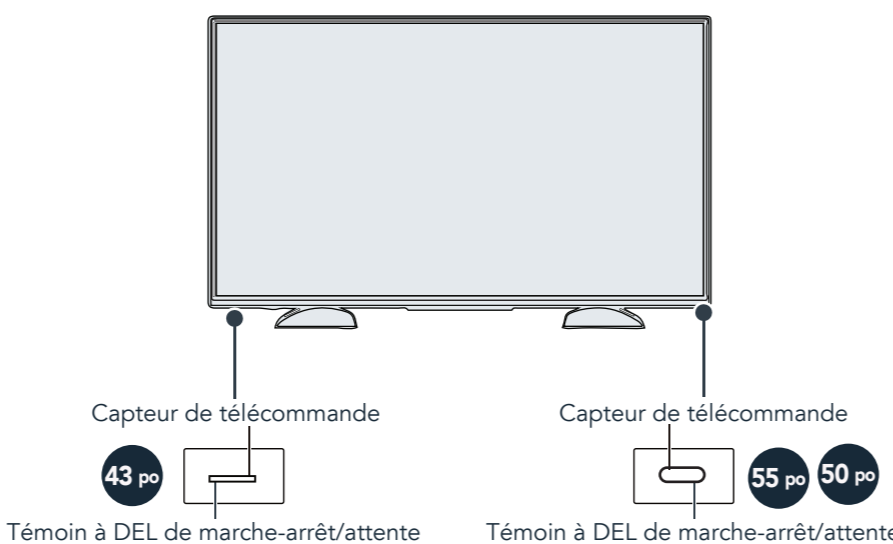
- 43 po 200 x 300 – Vis de type M6 x 25 mm (4)
- 50 po 400 x 200 – Vis de type M6 x 25 mm (4)
- 55 po 200 x 300 – Vis de type M6 x 20 mm (4)

Modèle de 43 po illustré

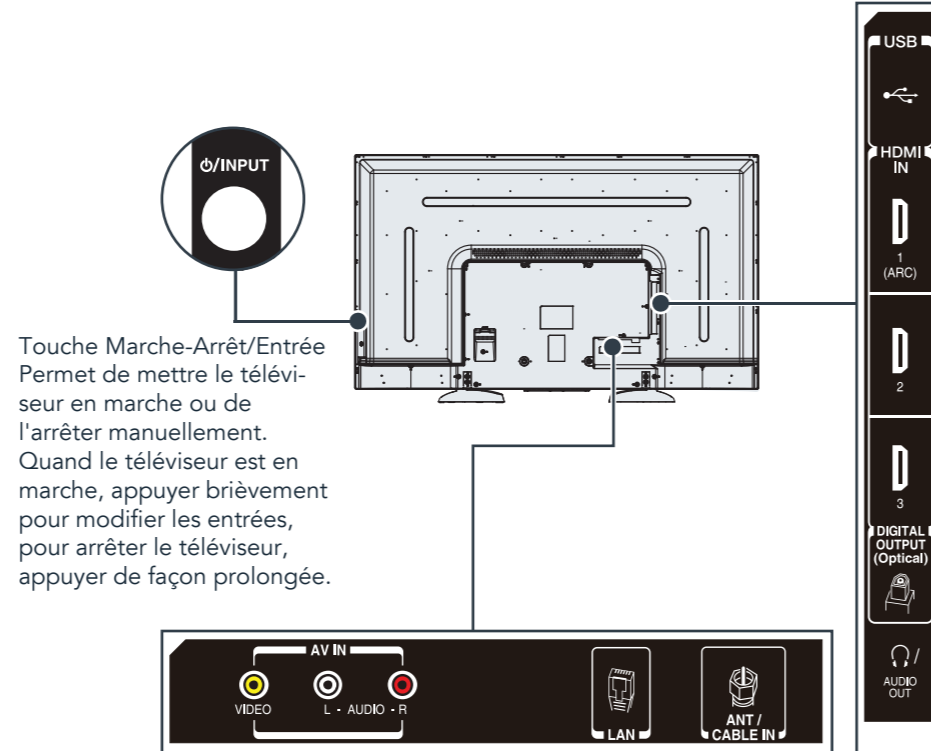
Le téléviseur a quatre trous de montage VESA au dos. Si un support de montage mural est fixé au dos du téléviseur, le support doit être fermement fixé en utilisant les quatre trous. Si les quatre trous de montage ne sont pas tous utilisés, cela pourrait provoquer la chute du téléviseur et être source de dommages matériels ou de blessures. Voir la documentation livrée avec le support de montage mural pour toutes instructions de montage.

## CARACTÉRISTIQUES

Panneau avant



Panneau arrière



Touche Marche-Arrêt/Entrée  
 Permet de mettre le téléviseur en marche ou de l'arrêter manuellement. Quand le téléviseur est en marche, appuyer brièvement pour modifier les entrées, pour arrêter le téléviseur, appuyer de façon prolongée.

Avant l'utilisation de ce produit neuf, lire ces instructions afin d'éviter tout dommage.

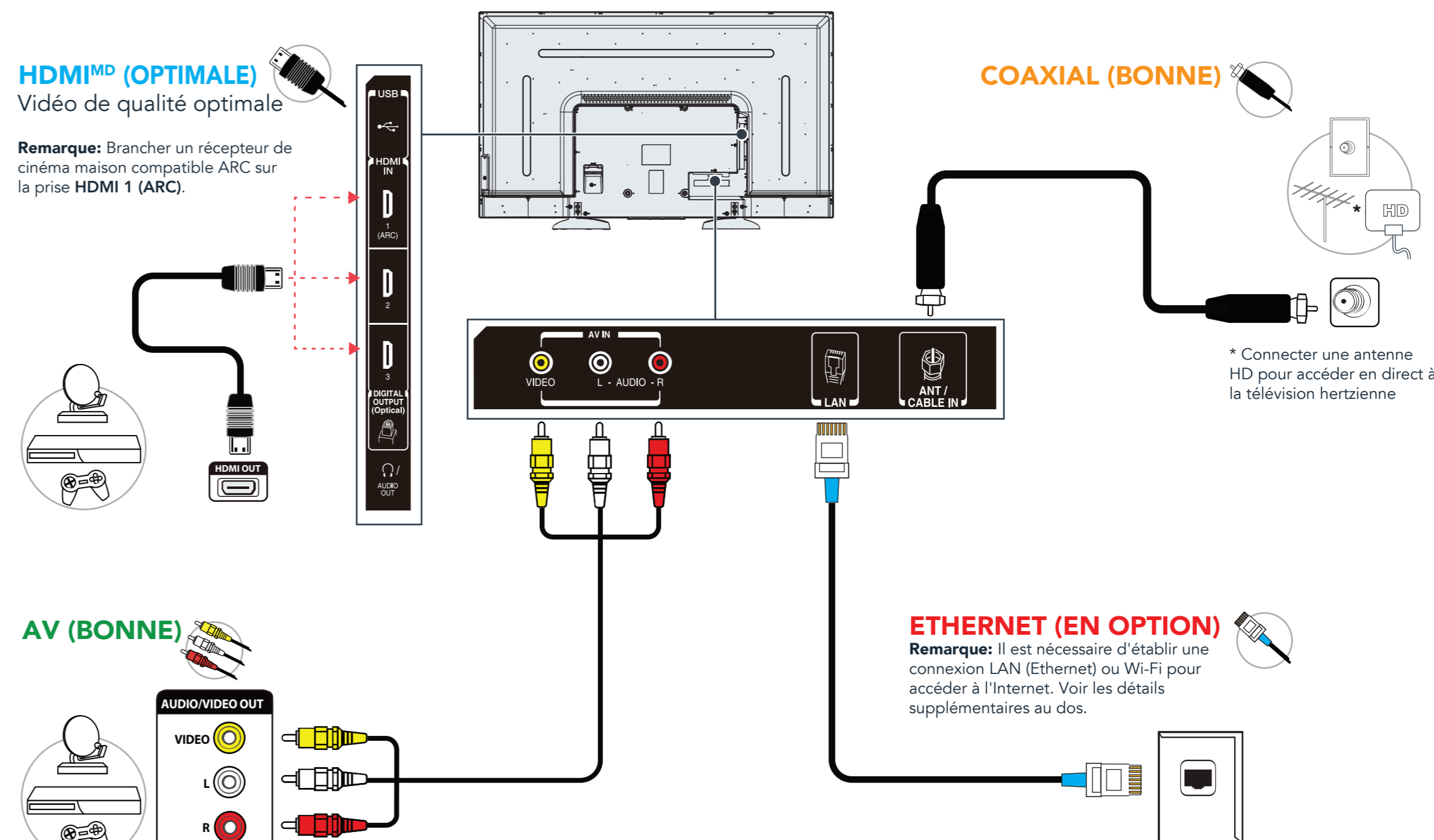
## 2 ÉTABLISSEMENT DE CONNEXIONS

Comment regarder la télévision (récepteur câble, satellite ou antenne) ou connecter un périphérique tel qu'un lecteur DVD ou Blu-ray ou une console de jeux? Comment se connecter à Internet?

### HDMI<sup>TM</sup> (OPTIMALE)

Vidéo de qualité optimale

**Remarque:** Brancher un récepteur de cinéma maison compatible ARC sur la prise **HDMI 1 (ARC)**.



### AV (BONNE)

### ETHERNET (EN OPTION)

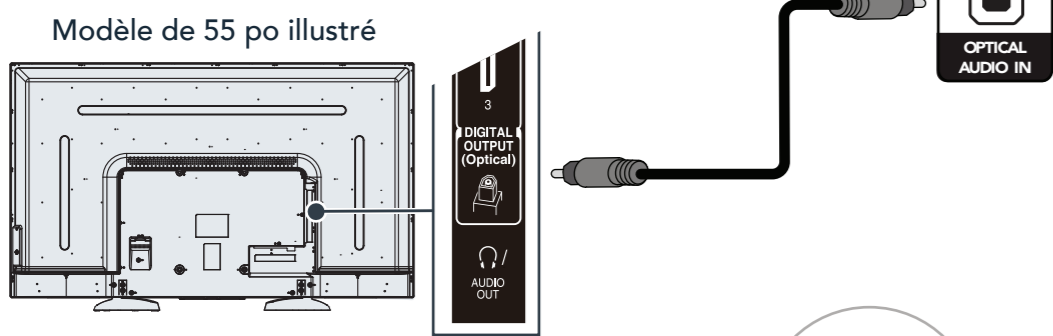
**Remarque:** Il est nécessaire d'établir une connexion LAN (Ethernet) ou Wi-Fi pour accéder à l'Internet. Voir les détails supplémentaires au dos.



### 3 CONNEXION DE PÉRIPHÉRIQUES AUDIO

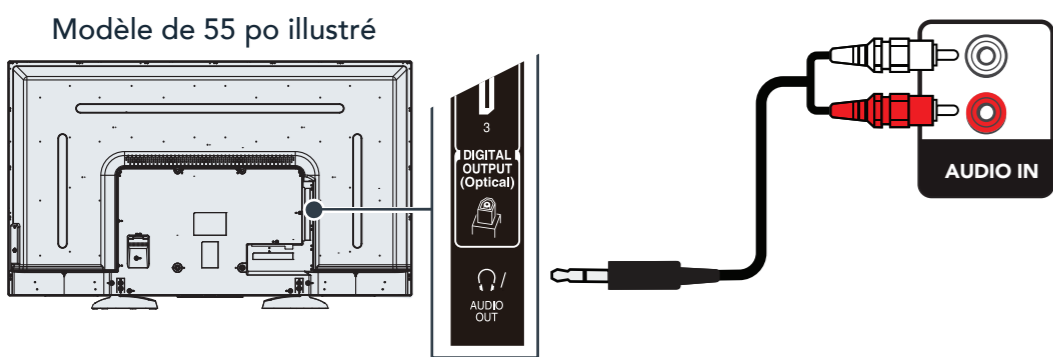
Comment connecter le téléviseur à des haut-parleurs externes?

#### Utilisation de l'audio numérique



OU

#### Utilisation de l'audio analogique



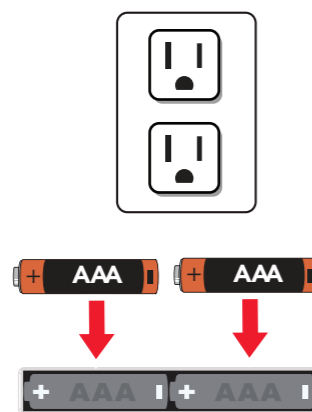
Remarque: Consulter les instructions fournies avec les haut-parleurs ou la barre de son pour plus d'informations.

### 4 MISE SOUS TENSION DU TÉLÉVISEUR

Quand faut-il mettre le téléviseur sous tension?

QUAND LE TÉLÉVISEUR EST EN PLACE :

- 1 Brancher le câble d'alimentation sur une prise secteur. **Remarque :** Sur les modèles de 50 et 55 po, brancher le câble d'alimentation sur la prise AC IN (Entrée c.a.) au dos du téléviseur, puis l'autre extrémité sur une prise secteur.
- 2 Retirer le couvercle de la télécommande et installer les piles.
- 3 Appuyer sur la touche de la télécommande à commandes vocales avec Alexa.
- 4 Suivre les instructions à l'écran.



**AVERTISSEMENT : Afin de réduire le risque d'incendie et de choc électrique, ne pas exposer cet appareil à la pluie ou à l'humidité.**



- L'éclair fléché au centre d'un triangle équilatéral prévient l'utilisateur de la présence de « tensions élevées » dans l'appareil, pouvant constituer un risque de choc électrique pour les personnes, en cas de mise en contact avec les composants internes.
- Le point d'exclamation à l'intérieur d'un triangle équilatéral est destiné à alerter l'utilisateur de la présence d'instructions importantes sur le fonctionnement et sur la maintenance (entretien) dans la documentation accompagnant l'appareil.

#### CONDITIONS et POLITIQUES D'AMAZON

Avant d'utiliser l'édition Fire TV, lire les conditions situées sur le site [www.amazon.com/deviceservices/support](http://www.amazon.com/deviceservices/support). Il est également nécessaire de prendre connaissance de toutes les conditions et politique relatives aux services liés à l'édition Fire TV, y compris mais sans s'y limiter le Déclaration de confidentialité d'Amazon située sur le site [www.amazon.ca/privacy](http://www.amazon.ca/privacy), les Conditions d'utilisation d'Amazon sur le site [www.amazon.ca/conditionsfuse](http://www.amazon.ca/conditionsfuse), ainsi que toutes les autres conditions d'utilisation disponibles sur le site [www.amazon.com/deviceservices/support](http://www.amazon.com/deviceservices/support). Toutes les conditions, règles, déclarations, politiques et conditions sont appelées collectivement les « Accords ». En utilisant l'édition de Fire TV, l'utilisateur accepte d'être lié par ces Accords.

### 5 TERMINER LA CONFIGURATION À L'ÉCRAN

À l'aide de la télécommande, effectuer la configuration à l'écran.

- 1 Le téléviseur doit se coupler automatiquement avec la nouvelle télécommande à commandes vocales avec Alexa. En cas de problèmes, il sera demandé à l'utilisateur de coupler sa télécommande en appuyant sur le bouton « Home » (Écran principal). Si les problèmes persistent, essayer de réinsérer les piles ou de les remplacer et répéter cette étape.
- 2 Sélectionner le réseau Wi-Fi parmi les réseaux affichés sur l'écran. **Remarque :** Si le réseau Wi-Fi est protégé par un mot de passe, garder le mot de passe du réseau à portée de la main pour connecter le téléviseur à l'internet. Si le réseau est caché, sélectionner la mosaïque Join Other Network (Se connecter à un autre réseau) dans la liste. Il peut être nécessaire de saisir le mot de passe pour le réseau à l'aide du clavier sur l'écran.
- 3 Sélectionnez votre expérience préférée : **Full** [Intégrale] (Recommandée) ou **Basic** (De base).
  - **Intégrale :** Permet d'obtenir la meilleure expérience avec accès à la télévision en direct, des dizaines de milliers de films et de séries télévisées, des milliers d'applications et les talents d'Alexa. Pour commencer, ouvrir une session ou s'inscrire sur un compte gratuit d'Amazon.
  - **De base :** Cette expérience est limitée à la télévision en direct et uniquement six applications diffusées en continu. Alexa et l'Appstore complet ne sont pas inclus.

### 6 OPTIONNEL

(Regarder la télévision hertzienne en direct)

Si le téléviseur est connecté à une antenne ou à une prise câble murale effectuer les étapes suivantes :

- 1 Quand la configuration est terminée, effectuer une recherche de canaux en allant sur **Paramètres > Télévision en direct > Recherche de canaux.**
- 2 Suivre les instructions à l'écran afin de terminer la recherche de canaux.
- 3 Pour naviguer et regarder la télévision hertzienne en direct, utiliser la rangée **ON Now** (Activé maintenant) ou appuyer sur le bouton Guide de la télécommande.

### UTILISATION DE LA TÉLÉCOMMANDE À COMMANDES VOCALES AVEC ALEXA

**MARCHE-ARRÊT**  
Mise en marche ou arrêt du téléviseur  
Quand le téléviseur est éteint, le témoin DEL à l'avant du téléviseur s'allume en bleu.

**Voix**  
Il suffit d'appuyer sur le bouton Voice (Commande vocale) pour activer le microphone Alexa sur la télécommande et commencer à utiliser les commandes vocales. Quand le bouton Voice est relâché les commandes vocales sont désactivées. Avec Alexa, il est possible d'utiliser la commande vocale pour rechercher du contenu, contrôler la lecture entre autres. (Le service Alexa Voice requiert un compte Amazon).

**Retour**  
Pour revenir à l'écran précédent.

**Sélectionner**  
Pour confirmer les sélections ou les actions.

**Navigation**  
Pour se déplacer dans les menus d'écran. (vers le haut, le bas, la gauche et la droite)

**Rembobiner**  
Pour rembobiner (appuyer de façon prolongée) et effectuer un retour arrière (appuyer brièvement). Le comportement varie en fonction de l'application utilisée.

**Guide**  
Affiche le Guide des canaux télévisés en direct.

**Prime Video**  
Permet de commencer Prime Video à partir de n'importe quel écran et quand le téléviseur est arrêté.

**CTV**  
Permet de lancer la CTV à partir de n'importe quel écran et quand le téléviseur est arrêté.

**Accueil**  
Permet de revenir à l'écran d'accueil. Appuyer de façon prolongée pour activer le recouvrement des paramètres à configuration rapide.

**Menu**  
Active les commandes contextuelles sur l'écran.

**Lecture/pause**  
Pour lancer ou interrompre momentanément la lecture.

**Avance rapide**  
Pour rembobiner (appuyer de façon prolongée) et faire un retour arrière (appuyer brièvement). Le comportement varie en fonction de l'application utilisée.

**Touches de volume**  
Volume + augmente le volume.  
Volume - diminue le volume.

**Mise en sourdine**  
Permet d'alterner entre mise en sourdine et de rétablir le son pour le volume du téléviseur.

**Netflix**  
Lance l'application Netflix à partir de n'importe quel écran et quand le téléviseur est arrêté.

**CraveTV**  
Permet de lancer CraveTV à partir de n'importe quel écran et quand le téléviseur est arrêté.

# TOSHIBA

## fire tv edition

Un téléviseur plus intelligent est désormais une réalité

Qualité d'image 4K, expérience Fire TV intégrée, télécommande à commandes vocales avec Alexa

**Permet d'accéder au contenu favori – Tout simplement à partir de l'écran d'accueil**  
L'édition Fire TV intègre de façon transparente la télévision hertzienne en direct et les canaux de diffusion en continu sur l'écran principal unifié.

**Divertissement sans fin – Netflix, Prime Video, CraveTV, entre autres** – Permet de regarder des dizaines de milliers de films et séries télévisées diffusés en continu, avec un accès à des milliers de canaux, d'applications et d'utiliser les talents d'Alexa.

**Tout est contrôlé vocalement – La télécommande à commandes vocales avec ALEXA**  
Il suffit d'utiliser la voix pour contrôler la reproduction de la télévision en direct, lancer des applications, rechercher des séries télévisées, jouer de la musique, alterner les entrées, contrôler les périphériques intelligents du domicile, entre autres.  
Le mode Full Experience est requis pour accéder à toutes les caractéristiques décrites.

#### Accéder au guide de l'utilisateur en ligne

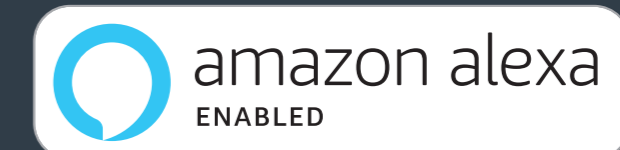
Aller à [www.tv.toshiba.com](http://www.tv.toshiba.com) et chercher le numéro de modèle. La plupart des réponses aux questions concernant les pièces, l'entretien et les garanties sont disponibles en visitant la section d'assistance technique du site Web : [www.tv.toshiba.com](http://www.tv.toshiba.com)

#### Contacter le centre d'assistance technique de Toshiba

1-(855) 527-2411 à partir des États-Unis et du Canada

#### Contacter le Service à la clientèle de Fire TV d'Amazon

[www.amazon.ca/firetv/contactus](http://www.amazon.ca/firetv/contactus)



Les termes HDMI, High-Definition Multimedia Interface (Interface multimédia haute définition) et le logo HDMI sont des marques de commerce, ou des marques déposées de HDMI Licensing Administrator, Inc. aux États-Unis et dans d'autres pays.

Fabriqué sous licence de Dolby Laboratories. Dolby, Dolby Audio et le symbole à double D sont des marques de commerce de Dolby Laboratories.

Pour les brevets DTS, aller sur le site <http://patents.dts.com>. Fabriqué sous licence de DTS Licensing Limited. DTS, le symbole et l'ensemble DTS avec le symbole sont des marques déposées et DTS Studio Sound est une marque de commerce de DTS, Inc. © DTS, Inc. Tous droits réservés.

Amazon, Fire, Alexa, Prime et tous les logos qui s'y rapportent sont des marques de commerce d'Amazon.com, Inc. ou de ses affiliés.

Certains services peuvent être modifiés à tout moment, ne pas être disponibles dans toutes les régions et requérir un abonnement séparé. Certains services ou titres peuvent ne pas être disponibles en UHD 4K.

Ce produit est distribué et garanti par Best Buy Purchasing, LLC (7601 Penn Avenue South, Richfield, MN 55423 E.-U.)

© 2018 Best Buy. Tous droits réservés.

Fabriqué en Chine