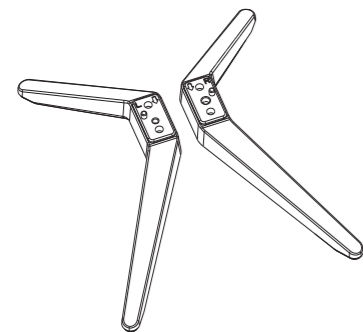


ACCESORIOS INCLUIDOS

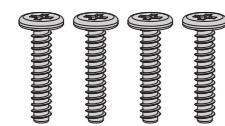
Control remoto y dos pilas AAA



Bases



Tornillos ST4 (longitud 20 mm) (4)

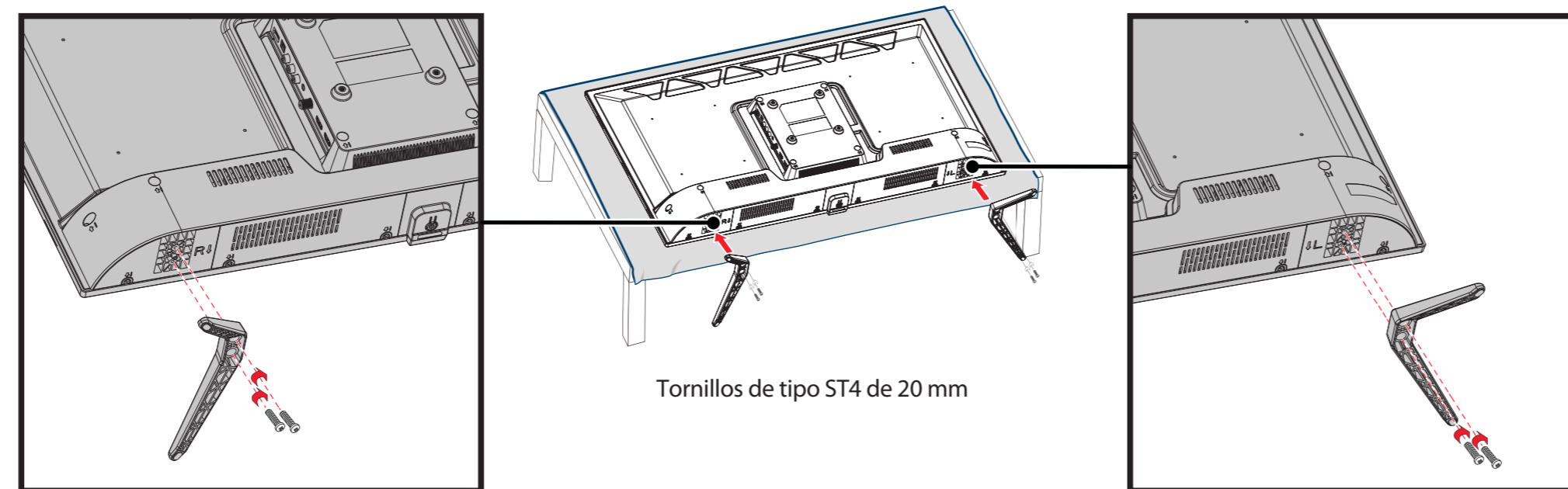


1 PARA EMPEZAR

¿Cómo fijar las bases a mi televisor? (no para el montaje en pared)

Necesitará: una superficie suave y un destornillador Phillips.

Coloque cuidadosamente el televisor con la pantalla hacia abajo, sobre una superficie acolchonada y limpia. Alinee los agujeros para los tornillos en las bases del televisor con los agujeros en la parte inferior del televisor, después fije cada base a su televisor con dos de los tornillos suministrados.



Tornillos de tipo ST4 de 20 mm

MONTAJE EN PARED

¿Cómo preparar mi televisor para montaje en pared? (no para uso con la base del televisor)

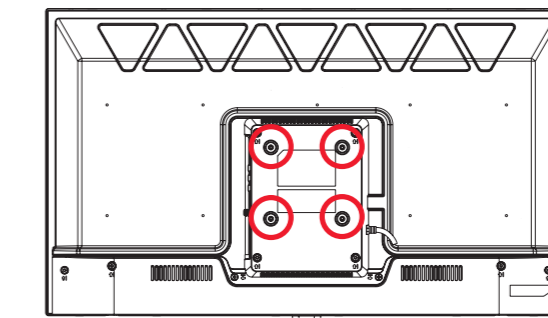
Necesitará: una superficie suave y un destornillador Phillips.

Antes de montar su televisor, asegúrese de que:

- Retire las patas de la base.
- El soporte sostiene el peso de su televisor.

Coloque cuidadosamente el televisor con la pantalla hacia abajo, sobre una superficie acolchonada y limpia.

Vea las instrucciones que vienen con el soporte de montaje en pared para la información de cómo montar correctamente su televisor.

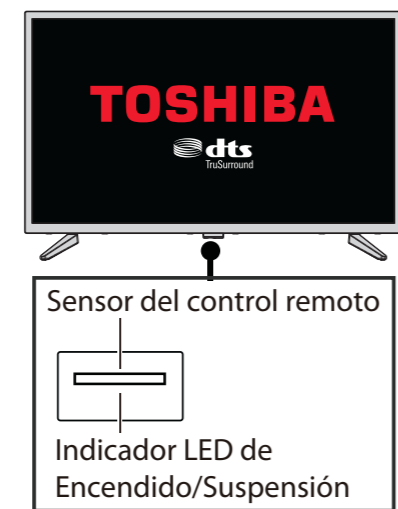


Patrón de montaje VESA
Montaje VESA (mm): 100 x 100 – tornillos de tipo M4 x 12mm (4)

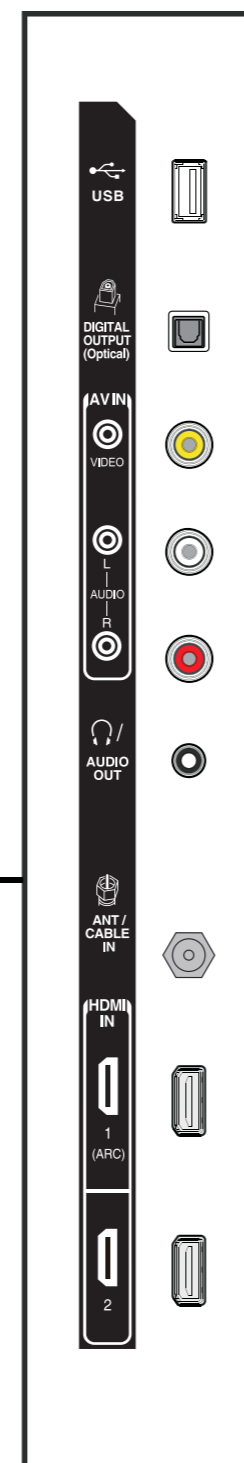
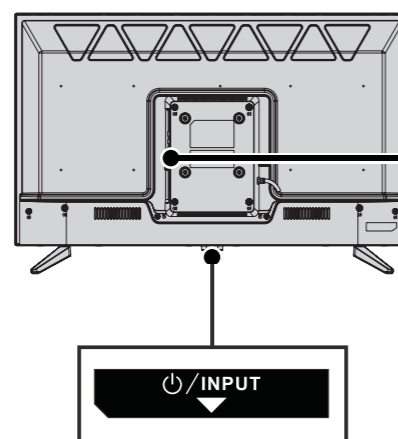
Su televisor tiene cuatro agujeros de montaje VESA en la parte posterior. Si fija un soporte de montaje en pared a la parte posterior de su televisor, **el soporte se debe sujetar firmemente, utilizando los cuatro agujeros.** Si no se utilizan los cuatro agujeros de montaje, el televisor podría caerse y causar daños a la propiedad o lesiones personales. Refiérase a los documentos que vienen con su montaje en pared para las instrucciones completas de montaje.

CARACTERÍSTICAS

Vista frontal



Vista posterior



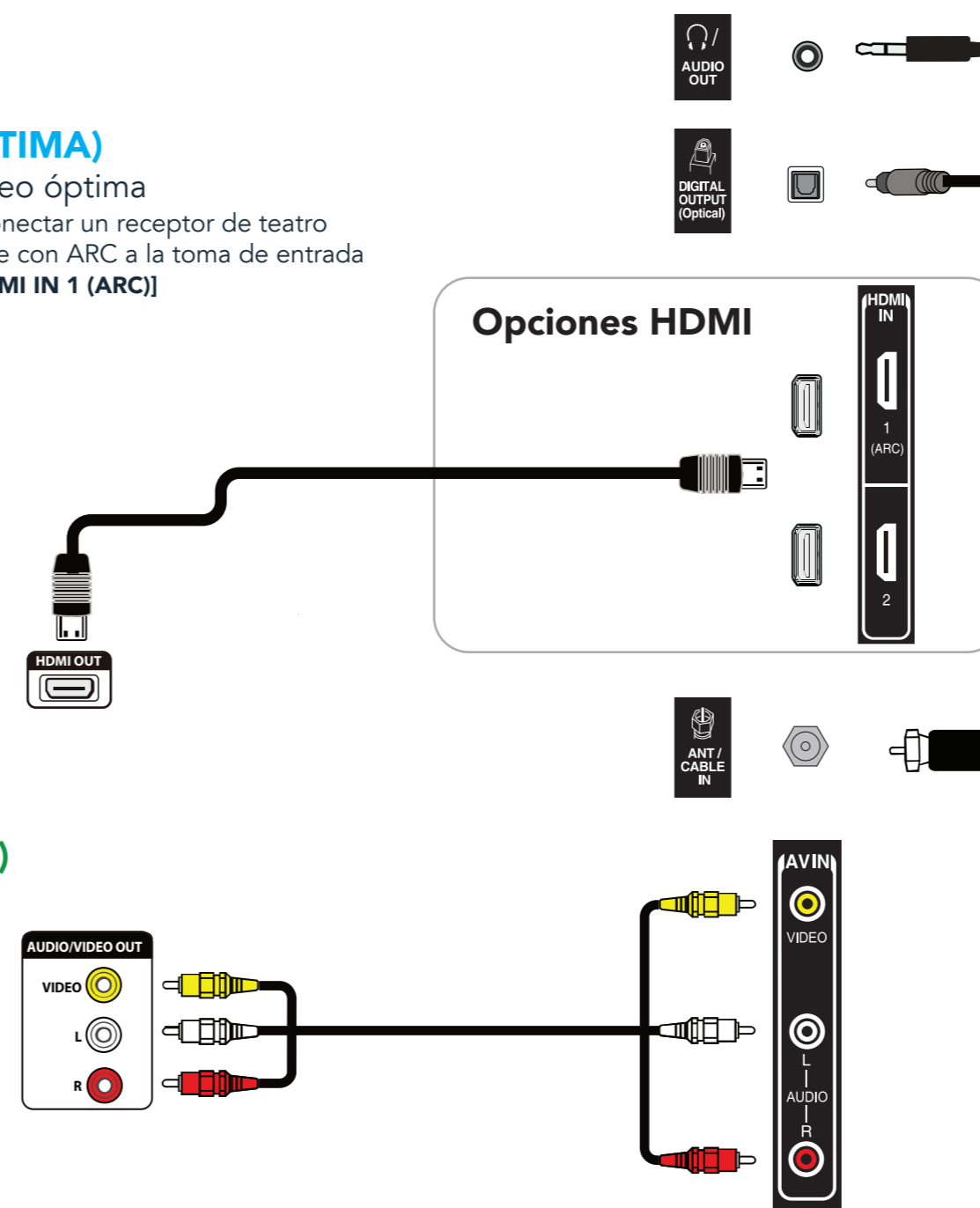
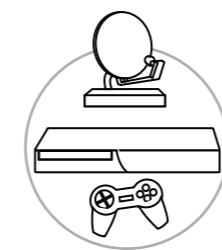
2 REALIZACIÓN DE LAS CONEXIONES

¿Cómo puedo mirar la televisión (receptor de cable, satélite o antena) o conectar un equipo tal como un reproductor de DVD o de discos Blu-ray o una consola de videojuegos?

HDMI® (ÓPTIMA)

Calidad de video óptima

Nota: Se puede conectar un receptor de teatro en casa compatible con ARC a la toma de entrada HDMI 1 (ARC) [HDMI IN 1 (ARC)]



AV (BUENA)



Opciones de audio

UTILIZACIÓN DEL AUDIO ANALÓGICO

UTILIZACIÓN DEL AUDIO DIGITAL

Nota: Refiérase a las instrucciones que vinieron con sus altavoces o barra de sonido para obtener más información.

Conexión coaxial (BUENA)



¡CONSULTE SU GUÍA DEL USUARIO EN LÍNEA!

Visite www.tv.toshiba.com y busque por 32L310U20.

ADVERTENCIA: Para reducir el riesgo de incendio o choque eléctrico, no exponga este aparato a la lluvia o la humedad.



ADVERTENCIA: PARA REDUCIR EL RIESGO DE CHOQUE ELÉCTRICO, NO REMUEVA LA CUBIERTA (O LA PARTE POSTERIOR). NO HAY PARTES REPARABLES POR EL USUARIO EN EL INTERIOR DEL EQUIPO. LAS REPARACIONES DEBEN REALIZARSE POR PERSONAL DE SERVICIO CALIFICADO.

La figura de relámpago que termina en punta de flecha y se encuentra dentro de un triángulo equilátero tiene por finalidad alertar al usuario de la presencia de "voltaje peligroso" sin aislamiento en el interior del producto que podría tener potencia suficiente para constituir riesgo de choque eléctrico para las personas.

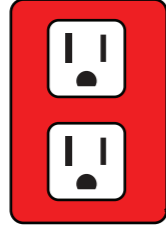
El signo de admiración que se encuentra dentro de un triángulo equilátero tiene por finalidad alertar al usuario de la presencia de instrucciones importantes de operación y mantenimiento (servicio) en la literatura que se incluye con el producto.

3 ENCENDIDO DE MI TELEVISOR

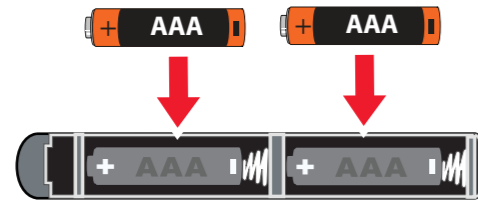
¿Cuándo puedo encender mi televisor?

CUANDO SU TELEVISOR ESTÁ EN SU LUGAR:

1 Enchufe el cable de alimentación en un tomacorriente.



2 Retire la cubierta del control remoto e instale las pilas.



3 Presione (encendido) en su control remoto.

4 Siga las instrucciones de pantalla.



UTILIZACIÓN DE SU CONTROL REMOTO

ENTRADA

Input Selection	
0	ANT / CABLE
1	AV
2	HDMI 1
3	HDMI 2
4	USB

MENÚ

Accessibility < Accessibility	
Picture	Voice Guide On
Sound	Video Description On
Options	TV Remote Tutorial
Installation	Closed Captions
Timers	
Get Help	



Ya tengo un control remoto universal. ¿Cómo lo puedo programar para controlar mi televisor?

Si ya tiene un control remoto universal y quiere programarlo para funcionar con su televisor en lugar de usar el control remoto de Toshiba suministrado, refiérase a la tabla de los códigos comunes. Si no aparece un código para su control remoto universal o caja decodificadora, refiérase a los documentos que vienen con su dispositivo.

CÓDIGOS PARA CONTROLES REMOTOS UNIVERSALES	
AT&T	1127, 1179, 1203, 1204, 1222, 1223, 1332, 1340, 1341, 1345, 1353, 1010, 1098, 1104, 1147, 1148, 1149, 1150, 1151, 1173, 1174, 1210, 1215, 1256, 1257, 1263, 1267, 1272, 1302, 1311, 1312, 1322, 1343, 1376, 1585, 1589, 1592, 11524, 12724, 10156, 11935, 11704, 11959, 10650, 11343, 11369, 10060
Cablevision	015, 101, 045, 030, 007, 040, 062, 142, 137, 382, 703
Charter	11524, 10822, 10845, 11656, 12006, 10154, 11256, 10156, 11265, 10060, 10650, 11156, 11356, 11704, 0154, 0156, 0060, 1256, 0832, 1704, 1936, 0650, 1156, 1656, 1935, 0845, 1356, 1918, 1945, 015, 030, 007, 040, 062, 101, 142, 045, 137, 138, 325, 258, 031, 038, 039, 423, 571
Comcast	11656, 11156, 11256, 11704, 10845, 11356, 10060, 10650, 11265, 10154, 10765, 10767, 10178, 11314, 10700, 10702, 11935, 10832, 11959, 10036, 10149, 11343, 11369, 10781, 10003, 10250, 10156, 0060, 003, 0154, 0156
Cox	074, 168, 170, 822, 093, 991, 156, 060, 154, 093, 030, 031, 038, 039, 0170, 0074, 0168, 1270, 0060, 0154, 0156, 1256, 1265, 1945, 1704, 1656, 1635, 1356, 1343, 1325, 1306, 1156, 0845, 0832, 0650, 0149, 0036, 1369, 1042, 1060, 1061, 1062, 1087, 1091, 1097, 1098, 1130, 1131, 1183, 1524, 1935, 2006, 1959, 1936, 1164, 2724
DirecTV	10156, 11656, 11256, 11704, 11356, 10060, 10650, 10154, 10765, 10178, 10700, 10702
Dish Network	617, 631, 590, 618, 635, 680, 688, 750, 847, 800, 526, 851, 852, 595, 908, 757, 850, 802, 785, 743, 849, 622, 789, 771, 744, 243, 117
RCA	11524, 11656, 10156, 11156, 11256, 12006, 11265, 11704, 11945, 10845, 1356, 12724
Rogers	1524
Time Warner	0156, 0060, 0154, 1042, 1060, 1061, 1062, 1087, 1091, 1097, 1098, 1130, 1131, 1172, 1173, 1183, 1286, 1317, 1325, 1327, 1334, 1345, 1346, 1355, 1364, 1365, 0016, 0017, 0090, 0096, 0117, 0118, 0129, 0131, 0180, 0206, 2001, 0011, 0021, 0041, 0051, 0061, 0081, 0101, 0111, 0171, 0191, 0211, 0471, 0701, 0411, 0501, 1301, 1351, 1441, 1781, 1951, 2021, 0341, 2341, 2481, 0861, 2351, 3671, 2801, 3821, 4151, 3921, 3931, 1256, 1265, 1945, 1935, 1704, 1656, 1635, 1356, 1343, 1306, 1156, 0845, 0832, 0650, 0149, 0036, 1190, 1014, 1015, 1127, 1007, 1252, 1246, 1219, 1212, 1168, 1163, 1018, 1114, 1028, 1071, 1300, 1338, 1353, 1369, 030, 007, 040, 062, 101, 142, 137, 045, 015, 062, 142, 137, 703, 138, 230, 258, 325
Verizon	0087, 0181, 0183, 0677, 0859, 0872, 1172, 1183, 1283, 1292, 1383, 1683, 1731, 3015, 3022, 3023, 3051, 3052, 3053, 3055, 3059, 3062, 3066, 3072, 3074, 3078, 3080, 3087, 3089, 3093, 3147, 3167, 3168, 3169, 3171, 3173, 3182, 3187, 3188, 3207, 3214, 3220, 397

TOSHIBA

Acceda a la **Guía del usuario en línea**
Visite el sitio www.tv.toshiba.com y siga las instrucciones en línea.

Muchas preguntas con respecto a las piezas, servicio y garantía pueden ser respondidas al visitar la sección de soporte al cliente de nuestra página Web: www.tv.toshiba.com

Contacte el centro de soporte técnico al cliente de Toshiba

Desde los Estados Unidos y Canadá llame al **1-855-527-2411**

HDMI®

Las marcas comerciales adoptadas HDMI, High-Definition Multimedia Interface (Interfaz de Multimedia de Alta Definición) y el logotipo de HDMI son marcas comerciales o marcas registradas de HDMI Licensing Administrator Inc. en los Estados Unidos y otros países.

Distribuido y garantizado por Best Buy Purchasing, LLC
7601 Penn Avenue South, Richfield, MN 55423 E.U.A.

©2019 Best Buy China LTD. Todos los derechos reservados.
Toshiba es una marca comercial registrada de Toshiba Corporation.
Todas las otras marcas comerciales son propiedad de sus respectivos dueños.