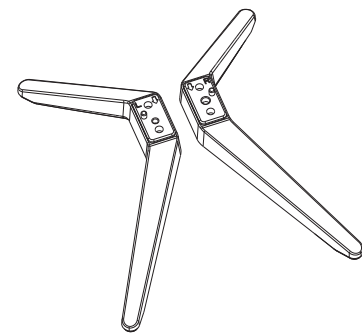


#### ACCESSOIRES INCLUS

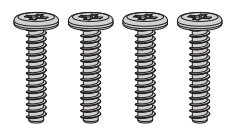
Télécommande avec deux piles AAA



Socles



Vis ST4 (longueur de 20 mm)  
(4 vis)



#### CONSULTER LE GUIDE DE L'UTILISATEUR EN LIGNE!

Aller à [www.tv.toshiba.com](http://www.tv.toshiba.com) et chercher le modèle 32L310U20.

**AVERTISSEMENT : Afin de réduire le risque d'incendie et de choc électrique, ne pas exposer cet appareil à la pluie ou à l'humidité.**



L'éclair fléché au centre d'un triangle équilatéral prévient l'utilisateur de la présence de « tensions élevées » dans l'appareil, pouvant constituer un risque de choc électrique pour les personnes, en cas de mise en contact avec les composants internes.

Le point d'exclamation à l'intérieur d'un triangle équilatéral est destiné à alerter l'utilisateur de la présence d'instructions importantes sur le fonctionnement et sur la maintenance (entretien) dans la documentation accompagnant l'appareil.

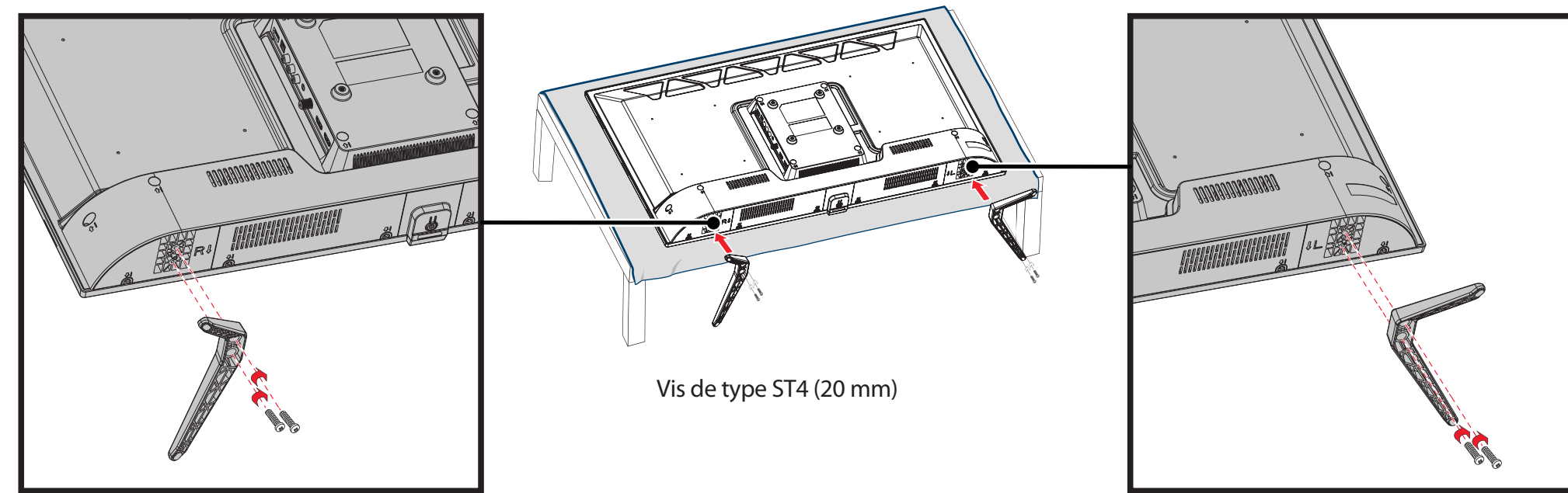
#### 1 POUR COMMENCER

Comment fixer les parties du socle au téléviseur? (pas pour le montage mural)

Sont nécessaires : une surface souple et un tournevis cruciforme.

Placer délicatement l'écran du téléviseur sur une surface propre et matelassée.

Aligner les orifices des vis sur les socles du téléviseur avec les trous sur la partie inférieure du téléviseur, puis fixer chaque socle au téléviseur à l'aide de deux des vis fournies.



Vis de type ST4 (20 mm)

OU

#### SUPPORT MURAL

Comment préparer le téléviseur pour un montage mural? (ne pas utiliser avec un socle de téléviseur)

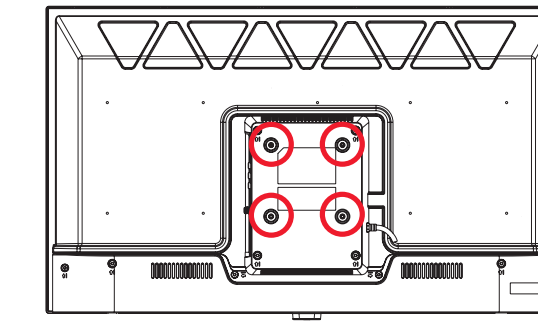
Sont nécessaires : Une surface souple et un tournevis cruciforme.

Avant d'installer le téléviseur sur le mur, vérifier que :

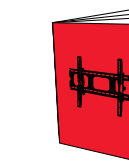
- les pieds du socle ont été retirés;
- le support est conçu pour supporter le poids du téléviseur.

Placer délicatement l'écran du téléviseur sur une surface propre et matelassée.

Afin de monter le téléviseur correctement, consulter les instructions fournies avec le support de montage mural.



**Système de montage VESA**  
Support VESA (mm) : 100 x 100 - Vis de type M4 x 12 mm (4)



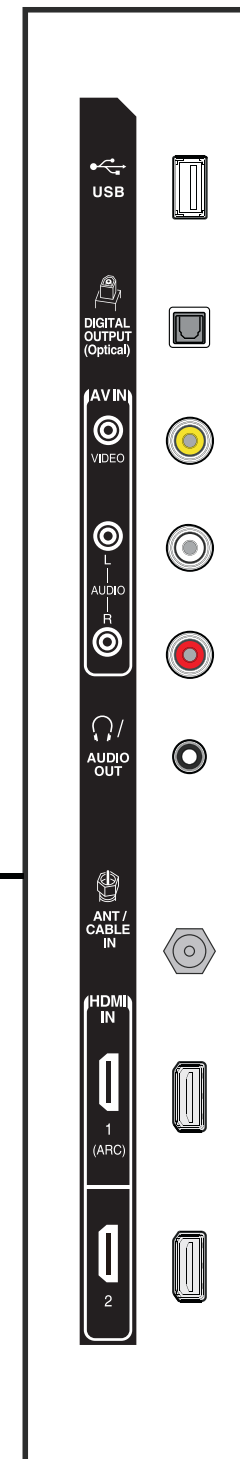
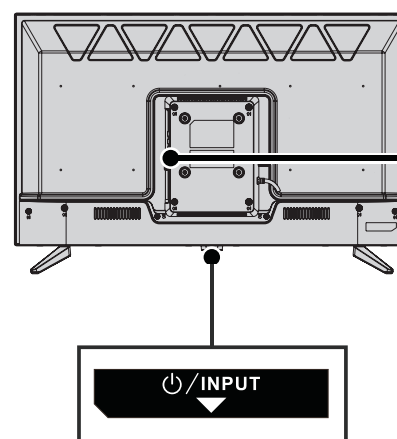
Le téléviseur a quatre trous de montage VESA au dos. Si un support de montage mural est fixé au dos du téléviseur, le support doit être fermement fixé en utilisant les quatre trous. Si les quatre trous de montage ne sont pas tous utilisés, cela pourrait provoquer la chute du téléviseur et être source de dommages matériels ou de blessures. Voir la documentation livrée avec le support de montage mural pour toutes instructions de montage.

#### CARACTÉRISTIQUES

Panneau avant



Panneau arrière



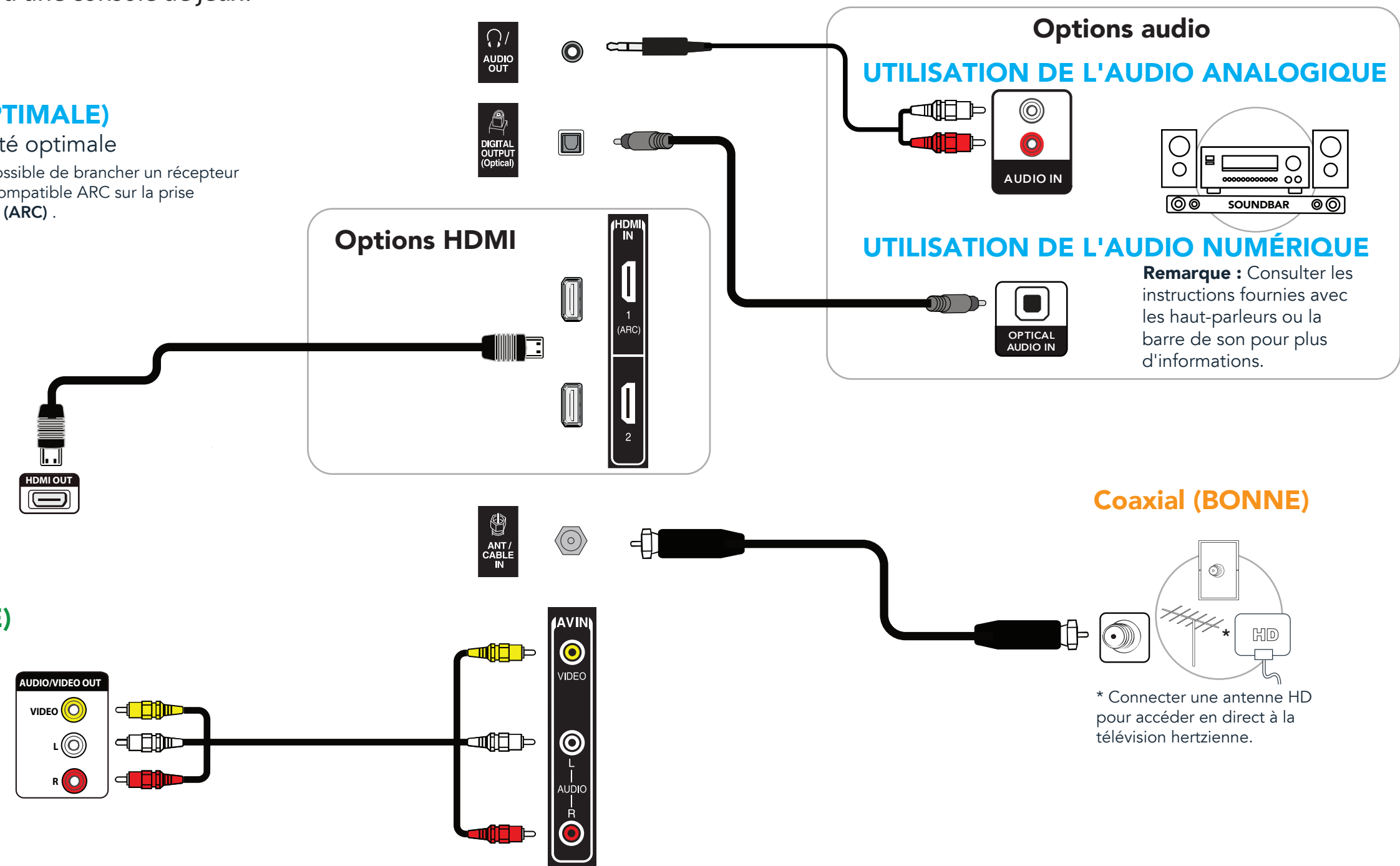
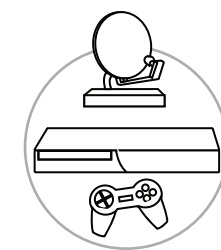
#### 2 ÉTABLISSEMENT DE CONNEXIONS

Comment regarder la télévision (récepteur câble, satellite ou antenne) ou connecter un périphérique tel qu'un lecteur DVD ou Blu-ray ou une console de jeux?

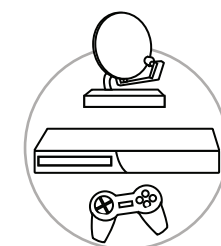
##### HDMI<sup>MD</sup> (OPTIMALE)

Vidéo de qualité optimale

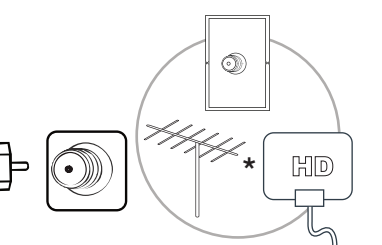
Remarque : Il est possible de brancher un récepteur de cinéma maison compatible ARC sur la prise d'entrée HDMI IN 1 (ARC).



##### AV (BONNE)



##### Coaxial (BONNE)



\* Connecter une antenne HD pour accéder en direct à la télévision hertzienne.

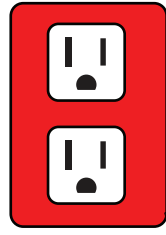
Avant l'utilisation de ce produit neuf, lire ces instructions afin d'éviter tout dommage.

### 3 MISE SOUS TENSION DU TÉLÉVISEUR

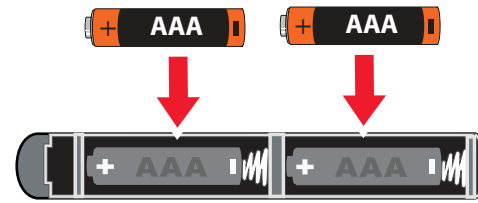
Quand faut-il mettre le téléviseur sous tension?

**QUAND LE TÉLÉVISEUR EST EN PLACE :**

1 Brancher le câble d'alimentation sur une prise secteur.



2 Retirer le couvercle de la télécommande et installer les piles.



3 Appuyer sur la touche (marche-arrêt) de la télécommande.

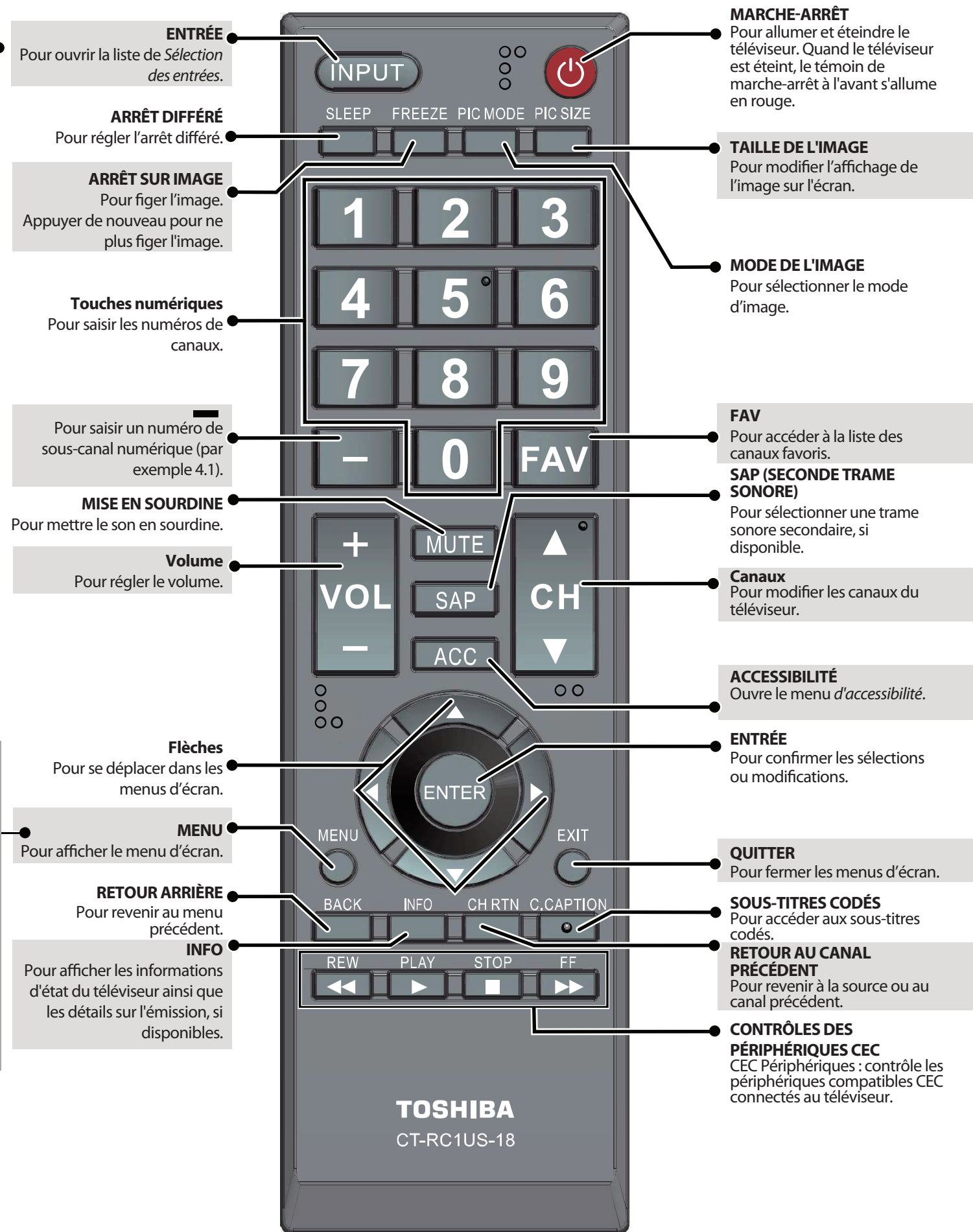


4 Suivre les instructions à l'écran.

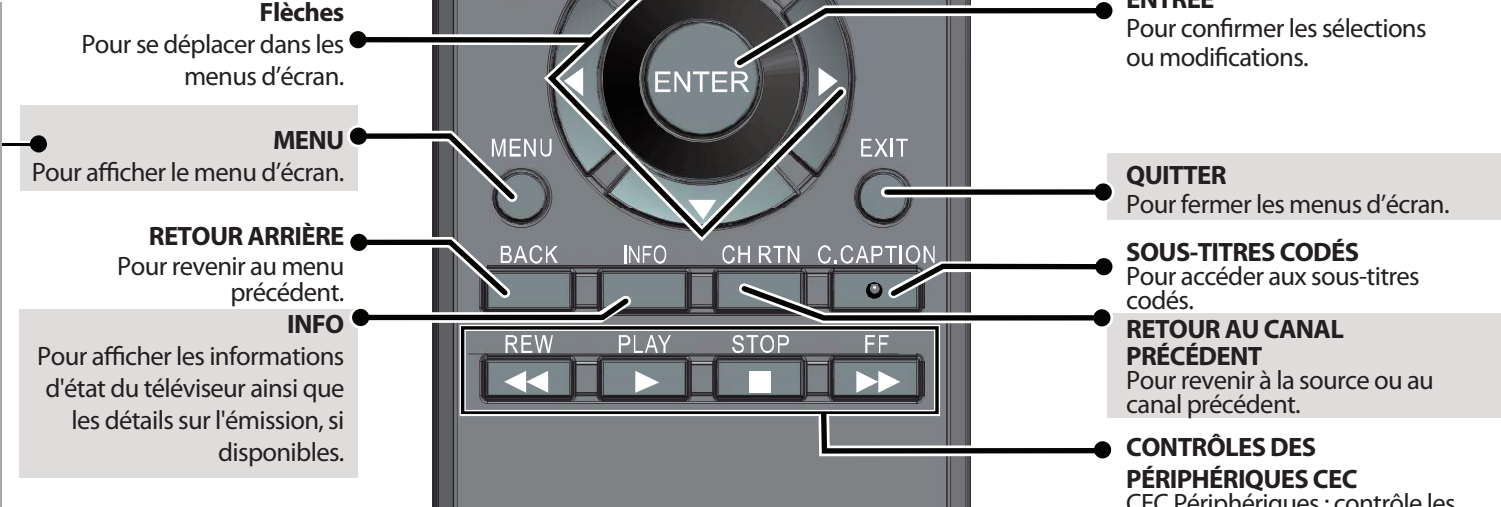
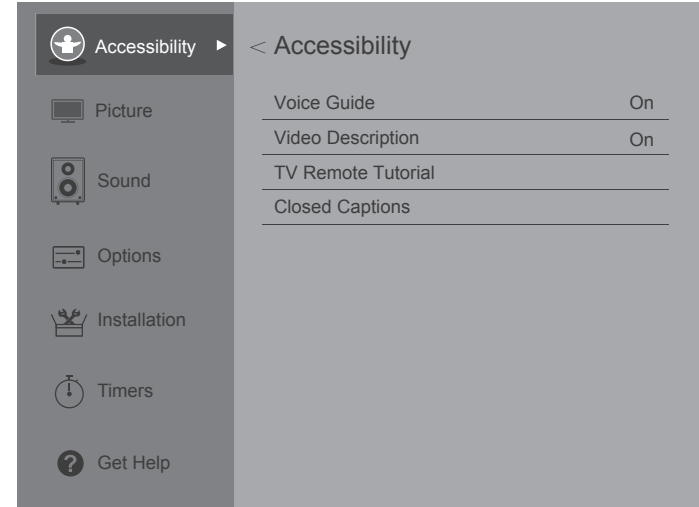
### FUNCTIONNEMENT DE LA TÉLÉCOMMANDE

**ENTRÉE**

Input Selection	
0	ANT / CABLE
1	AV
2	HDMI 1
3	HDMI 2
4	USB



**MENU**



### Utilisation d'une télécommande universelle existante. Comment apporter des modifications pour commander le téléviseur?

Si l'utilisateur dispose déjà d'une télécommande universelle qu'il veut programmer pour fonctionner avec ce téléviseur, en lieu et place de la télécommande Toshiba fournie, voir le tableau ci-dessous des codes les plus courants. En l'absence de code sur la télécommande universelle utilisée ou le décodeur, consulter la documentation livrée avec le périphérique.

CODES DES TÉLÉCOMMANDES UNIVERSELLES	
<b>AT&amp;T</b>	1127, 1179, 1203, 1204, 1222, 1223, 1332, 1340, 1341, 1345, 1353, 1010, 1098, 1104, 1147, 1148, 1149, 1150, 1151, 1173, 1174, 1210, 1215, 1256, 1257, 1263, 1267, 1272, 1302, 1311, 1312, 1322, 1343, 1376, 1585, 1589, 1592, 11524, 12724, 10156, 11935, 11704, 11959, 10650, 11343, 11369, 10060
<b>Cablevision</b>	015, 101, 045, 030, 007, 040, 062, 142, 137, 382, 703
<b>Charter</b>	11524, 10822, 10845, 11656, 12006, 10154, 11256, 10156, 11265, 10060, 10650, 11156, 11356, 11704, 0154, 0156, 0060, 1256, 0832, 1704, 1936, 0650, 1156, 1656, 1935, 0845, 1356, 1918, 1945, 015, 030, 007, 040, 062, 101, 142, 045, 137, 138, 325, 258, 031, 038, 039, 423, 571
<b>Comcast</b>	11656, 11156, 11256, 11704, 10845, 11356, 10060, 10650, 11265, 10154, 10765, 10767, 10178, 11314, 10700, 10702, 11935, 10832, 11959, 10036, 10149, 11343, 11369, 10781, 10003, 10250, 10156, 0060, 003, 0154, 0156
<b>Cox</b>	074, 168, 170, 822, 093, 991, 156, 060, 154, 093, 030, 031, 038, 039, 0170, 0074, 0168, 1270, 0060, 0154, 0156, 1256, 1265, 1945, 1704, 1656, 1635, 1356, 1343, 1325, 1306, 1156, 0845, 0832, 0650, 0149, 0036, 1369, 1042, 1060, 1061, 1062, 1087, 1091, 1097, 1098, 1130, 1131, 1183, 1524, 1935, 2006, 1959, 1936, 1164, 2724
<b>DirecTV</b>	10156, 11656, 11256, 11704, 11356, 10060, 10650, 10154, 10765, 10178, 10700, 10702
<b>Dish Network</b>	617, 631, 590, 618, 635, 680, 688, 750, 847, 800, 526, 851, 852, 595, 908, 757, 850, 802, 785, 743, 849, 622, 789, 771, 744, 243, 117
<b>RCA</b>	11524, 11656, 10156, 11156, 11256, 12006, 11265, 11704, 11945, 10845, 1356, 12724
<b>Rogers</b>	1524
<b>Time Warner</b>	0156, 0060, 0154, 1042, 1060, 1061, 1062, 1087, 1091, 1097, 1098, 1130, 1131, 1172, 1173, 1183, 1286, 1317, 1325, 1327, 1334, 1345, 1346, 1355, 1364, 1365, 0016, 0017, 0090, 0096, 0117, 0118, 0129, 0131, 0180, 0206, 2001, 0011, 0021, 0041, 0051, 0061, 0081, 0101, 0111, 0171, 0191, 0211, 0471, 0701, 0411, 0501, 1301, 1351, 1441, 1781, 1951, 2021, 0341, 2341, 2481, 0861, 2351, 3671, 2801, 3821, 4151, 3921, 3931, 1256, 1265, 1945, 1935, 1704, 1656, 1635, 1356, 1343, 1306, 1156, 0845, 0832, 0650, 0149, 0036, 1190, 1014, 1015, 1127, 1007, 1252, 1246, 1219, 1212, 1168, 1163, 1018, 1114, 1028, 1071, 1300, 1338, 1353, 1369, 030, 007, 040, 062, 101, 142, 137, 045, 015, 062, 142, 137, 703, 138, 230, 258, 325
<b>Verizon</b>	0087, 0181, 0183, 0677, 0859, 0872, 1172, 1183, 1283, 1292, 1383, 1683, 1731, 3015, 3022, 3023, 3051, 3052, 3053, 3055, 3059, 3062, 3066, 3072, 3074, 3078, 3080, 3087, 3089, 3093, 3147, 3167, 3168, 3169, 3171, 3173, 3182, 3187, 3188, 3207, 3214, 3220, 397

# TOSHIBA

Accéder au guide de l'utilisateur en ligne  
Aller sur le site [www.tv.toshiba.com](http://www.tv.toshiba.com) et suivre les instructions en ligne.

La plupart des réponses aux questions concernant les pièces, l'entretien et les garanties sont disponibles en visitant la section d'assistance technique du site Web : [www.tv.toshiba.com](http://www.tv.toshiba.com)

Contactez le centre d'assistance technique de Toshiba  
1-855-527-2411 à partir des États-Unis et du Canada  
**HDMI®**

Les marques de commerce adoptées HDMI, High-Definition Multimedia Interface (Interface multimédia haute définition) et le logo HDMI sont des marques de commerce, ou des marques déposées de HDMI Licensing Administrator, Inc. aux États-Unis et dans d'autres pays.

Ce produit est distribué et garanti par Best Buy Purchasing, LLC (7601 Penn Avenue South, Richfield, MN 55423 É.-U.)

©2019 Best Buy China LTD. Tous droits réservés.  
Toshiba est une marque déposée de Toshiba Corporation.  
Toutes les autres marques de commerce appartiennent à leur propriétaire respectif.