



Guía de instalación rápida | 50L711U18/55L711U18/50L711M18/55L711M18

TELEVISOR LED DE 50 ó 55 pulg. 2160p (4K), 60 Hz, CON CHROMECAST INTEGRADO

ACCESORIOS INCLUIDOS

- 50 pulg., 55 pulg. Control remoto y dos pilas AAA
- 50 pulg. Patas de la base
- Tornillos M5 (longitud 17 mm) (4)
- 55 pulg. Patas de la base
- Soportes
- Tornillos M4 (longitud 12 mm) (8)
- Tornillos M5 (longitud 10 mm) (4)
- 50 pulg., 55 pulg. Cable de alimentación

Lo que necesita (no incluido)

- Destornillador Phillips
- Dispositivo móvil, como una tableta o teléfono que ejecuta un sistema operativo Android™ o Apple®.
- Conexión a Internet (por cable o inalámbrica)

* Suscripción u otro pago pueden ser obligatorios para acceder a ciertos contenidos.

¡CONSULTE SU GUÍA DEL USUARIO EN LÍNEA!

Visite el sitio www.tv.toshiba.com y siga las instrucciones en línea. **ADVERTENCIA:** para reducir el riesgo de incendio o choque eléctrico, no exponga este aparato a la lluvia o la humedad.



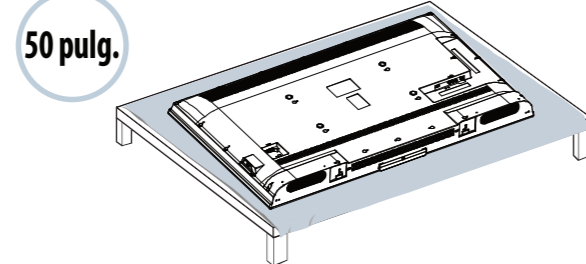
La figura de relámpago que termina en punta de flecha y se encuentra dentro de un triángulo equilátero tiene por finalidad alertar al usuario de la presencia de "voltaje peligroso" sin aislamiento en el interior del producto que podría tener potencia suficiente para constituir riesgo de choque eléctrico para las personas. El signo de admiración que se encuentra dentro de un triángulo equilátero tiene por finalidad alertar al usuario de la presencia de instrucciones importantes de operación y mantenimiento (servicio) en la literatura que se incluye con el producto.

IMPORTANTE: consulte la *guía del usuario* en línea antes de instalar el televisor en una pared.
URL: www.tv.toshiba.com

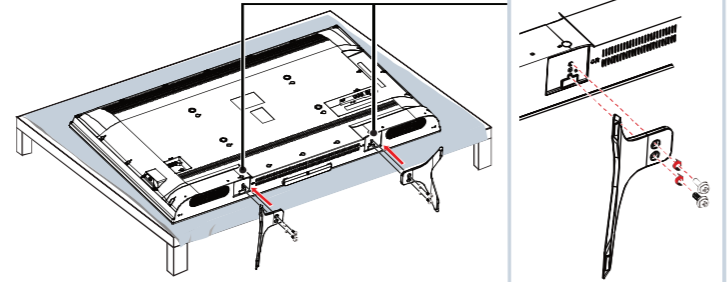
1 PARA EMPEZAR

¿Cómo fijar las bases a mi televisor? (no para el montaje en pared)
Necesitará: una superficie suave y un destornillador Phillips.

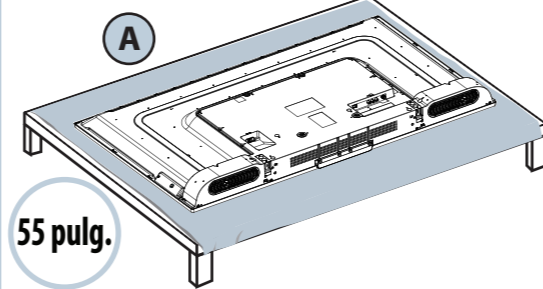
A Coloque cuidadosamente el televisor con la pantalla hacia abajo, sobre una superficie acolchonada y limpia.



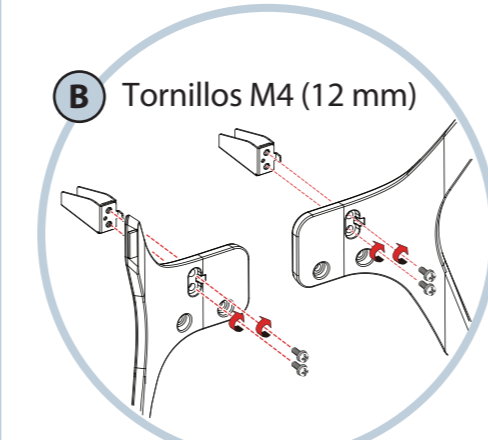
B Fije las bases del televisor a la parte posterior del televisor con los tornillos suministrados.



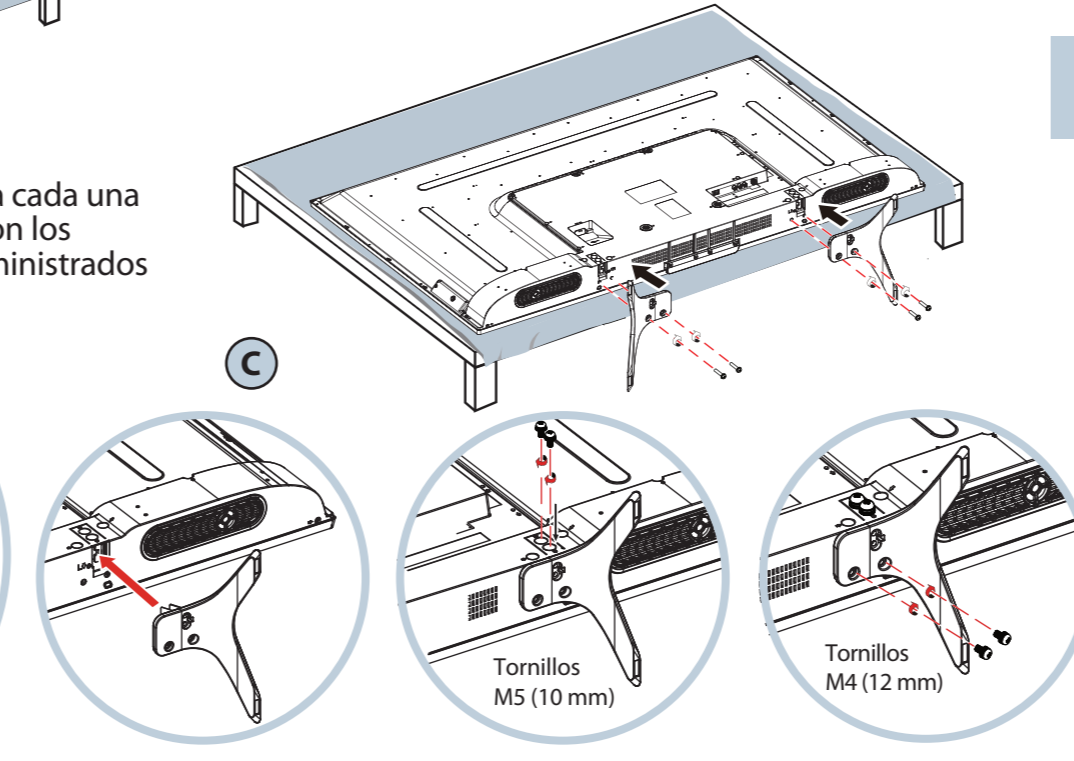
A Coloque cuidadosamente el televisor con la pantalla hacia abajo, sobre una superficie acolchonada y limpia.



B Fije una columna de soporte a cada una de las patas de los soportes con los cuatro tornillos de 12 mm suministrados (los tornillos largos).



C Inserte las columnas de soporte en las ranuras en parte inferior de su televisor. Asegure los soportes a la parte posterior de su televisor usando dos de los tornillos de 10 mm incluidos (los tornillos cortos) y de la parte inferior de su televisor utilizando dos de los tornillos de 12 mm.



MONTAJE EN PARED

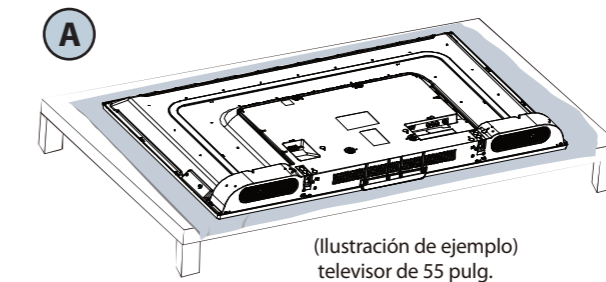
¿Cómo preparar mi televisor para montaje en pared? (no para uso con la base del televisor)

Necesitará: una superficie suave y un destornillador Phillips. Antes de montar su televisor, asegúrese de que:

- Retire las patas de la base.
- El soporte de montaje en pared esté certificado por un laboratorio independiente (como UL, CSA o ETL).
- El soporte sostiene el peso de su televisor.

A Coloque cuidadosamente el televisor con la pantalla hacia abajo, sobre una superficie acolchonada y limpia.

B Vea las instrucciones que vienen con el soporte de montaje en pared para la información de cómo montar correctamente su televisor.



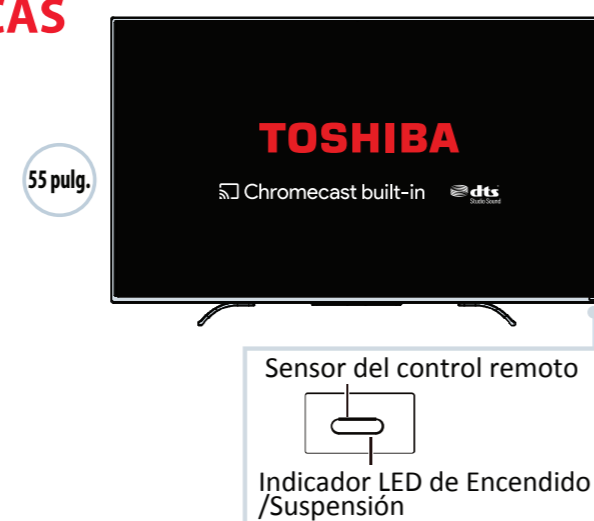
50 pulg.
Patrón de montaje VESA
Montaje VESA (mm): 400 x 200 - Tornillos de tipo M6

55 pulg.
Patrón de montaje VESA
Montaje VESA (mm): 200 x 300 - Tornillos de tipo M6

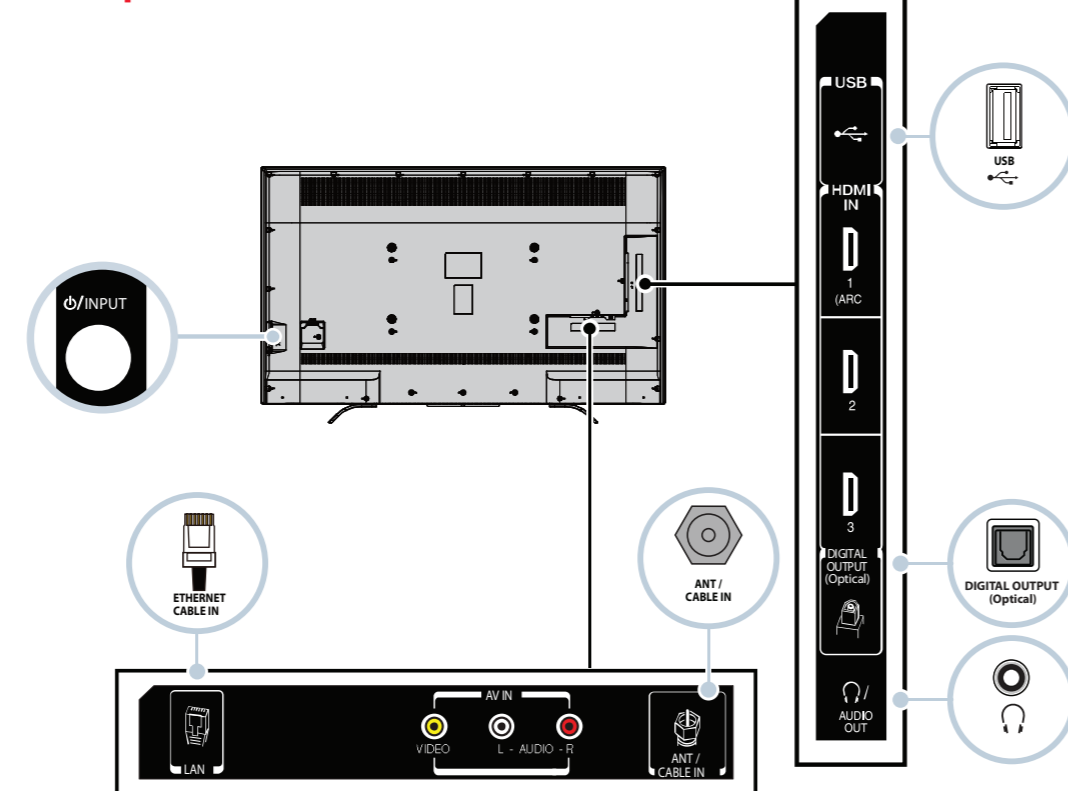
B Su televisor tiene cuatro agujeros de montaje VESA en la parte posterior. Si fija un soporte de montaje en pared a la parte posterior de su televisor, el soporte se debe sujetar firmemente, utilizando los cuatro agujeros. Si no se utilizan los cuatro agujeros de montaje, el televisor podría caerse y causar daños a la propiedad o lesiones personales. Refiérase a los documentos que vienen con su montaje en pared para las instrucciones completas de montaje.

CARACTERÍSTICAS

Vista frontal



Vista posterior

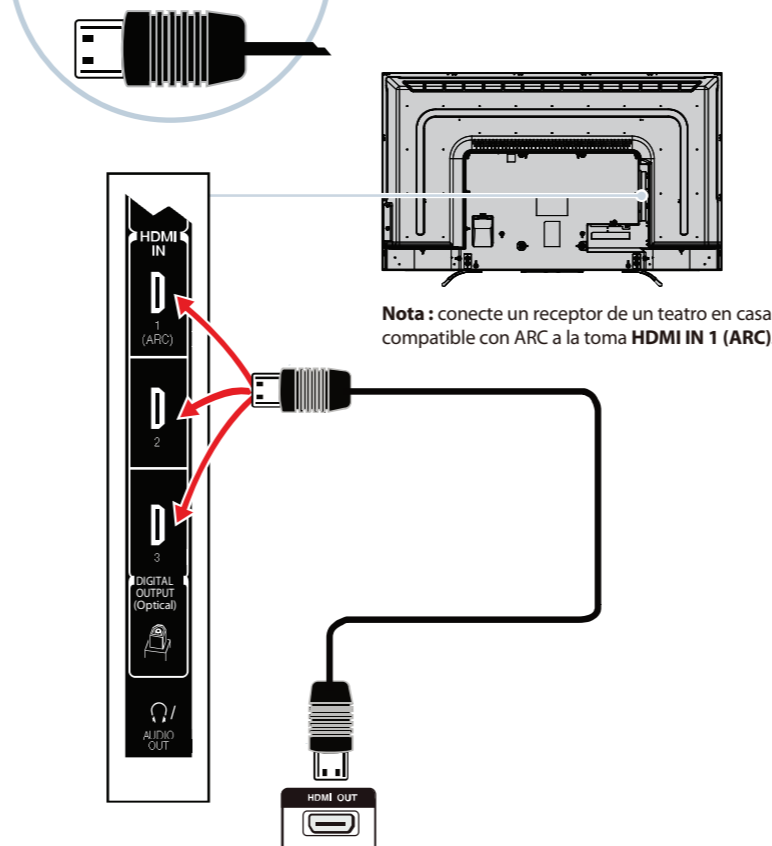


Antes de usar su producto nuevo, lea estas instrucciones para evitar cualquier daño.

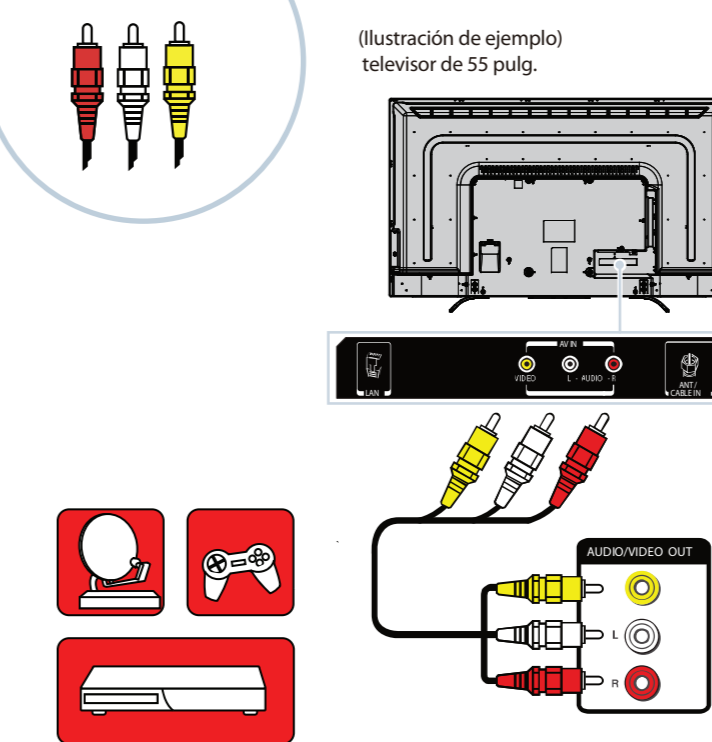
2 REALIZACIÓN DE LAS CONEXIONES

¿Cómo puedo mirar la televisión (receptor de cable, satélite o antena) o conectar un equipo tal como un reproductor de DVD o de discos Blu-ray o una consola de videojuegos?

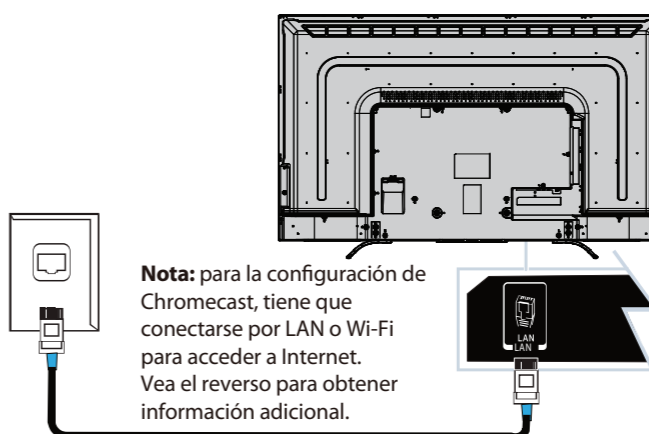
HDMI® (ÓPTIMA)
Calidad de video óptima



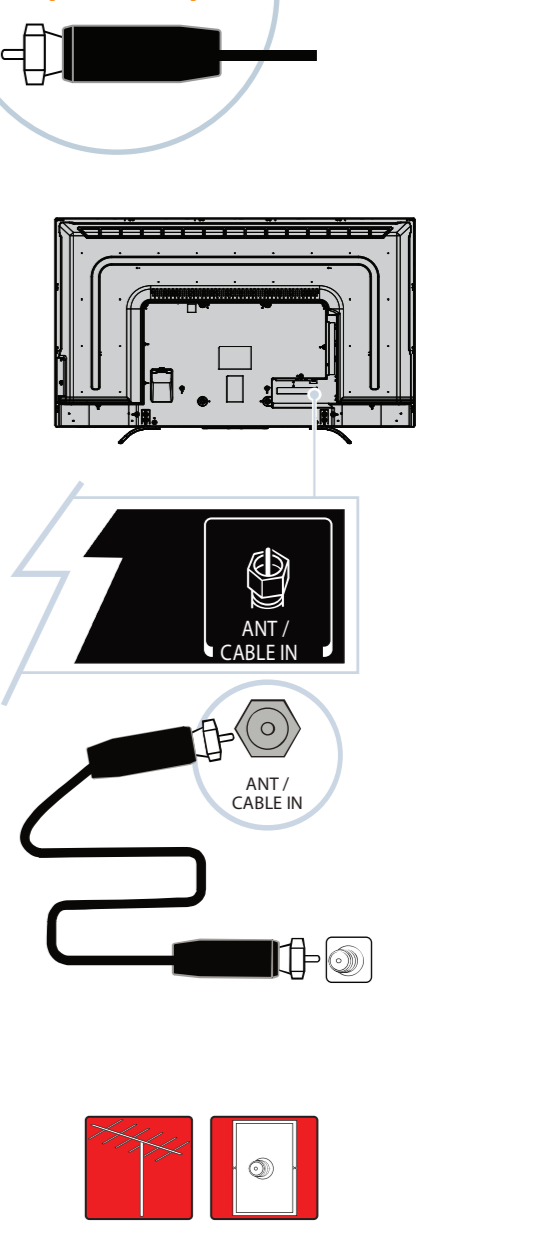
AV (BUENA)



CONEXIÓN ETHERNET (OPCIONAL)



Conexión coaxial (BUENA)

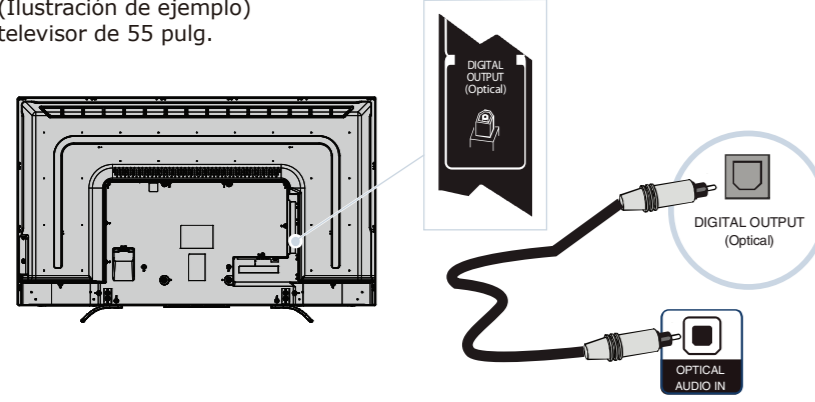


3 CONEXIÓN DE ALTAVOCES EXTERNOS

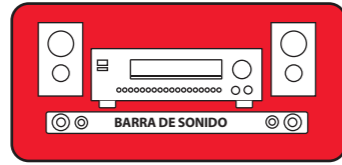
¿Cómo conectar mi televisor a altavoces externos?

Utilización del audio digital

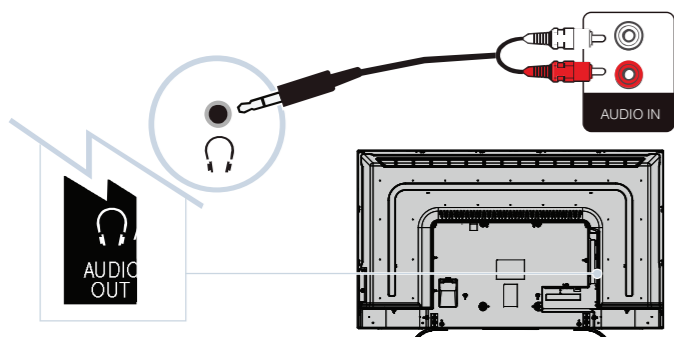
(Ilustración de ejemplo) televisor de 55 pulg.



Nota: refiérase a las instrucciones que vinieron con sus altavoces para obtener más información.



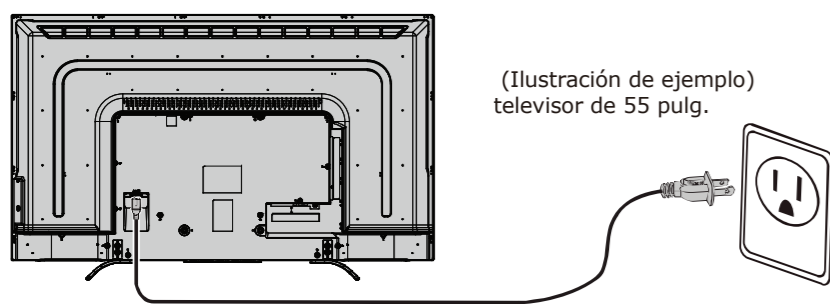
ENCENDIDO DE MI TELEVISOR



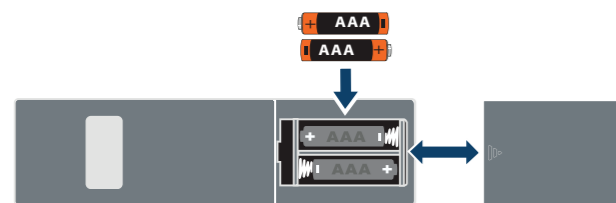
4 ENCENDIDO DE MI TELEVISOR

¿Cuándo puedo encender mi televisor? CUANDO SU TELEVISOR ESTÁ EN SU LUGAR:

- 1 Enchufe el cable de alimentación en la toma de entrada de CA (AC IN) en la parte posterior de su televisor y el otro extremo en un tomacorriente.



- 2 Retire la cubierta del control remoto e instale las pilas.



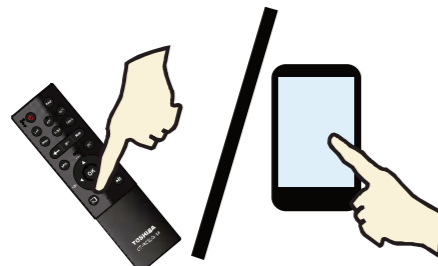
- 3 Presione **⏻** (encendido) en su control remoto.

- 4 Siga las instrucciones en pantalla para configurar su Chromecast integrado.

- Conecte su dispositivo iOS o Android a su red WiFi doméstica
- Visite www.google.com/cast/setup
- Descargue la aplicación Google Home de la tienda de Google Play o App Store
- Abra la aplicación Google Home y siga las instrucciones.

- Presione **EXIT** (Salir) para omitir la configuración de Chromecast integrado e ir a la visualización de la televisión estándar.

Nota: si selecciona **EXIT**, puede configurar Chromecast integrado más tarde al presionar el botón **Chromecast integrado** en el control remoto.



UTILIZACIÓN DE SU CONTROL REMOTO

ENTRADA

Input Selection	
0	ANT / CABLE
1	Chromecast built-in
2	AV
3	HDMI 1
4	HDMI 2
5	HDMI 3
6	USB

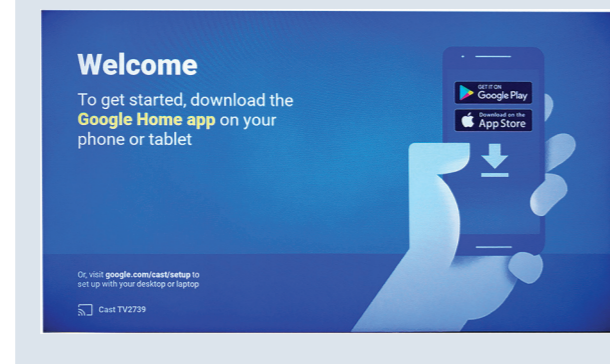
Nota: si no hizo una búsqueda de canales durante la configuración o nunca ha realizado una búsqueda de canales en el televisor, Chromecast integrado aparece en la parte superior de la lista de Selección de entrada.

Input Selection	
0	Chromecast built-in
1	ANT/CABLE
2	AV
3	HDMI 1
4	HDMI 2
5	HDMI 3
6	USB

INSTALACIÓN DE CHROMECAST INTEGRADO

Si no configuró Chromecast integrado durante la configuración, presione el botón **Chromecast integrado** en el control remoto. Aparece la página Set me up (Configúreme).

- Conecte su dispositivo iOS o Android a su red Wi-Fi o Ethernet doméstica
- Visite www.google.com/cast/setup
- Descargue la aplicación Google Home de la tienda de Google Play o App Store
- Abra la aplicación Google Home y siga las instrucciones.



ENTRADA
Para abrir la lista de Selección de entradas.

ENCENDIDO
Para encender y apagar su televisor. Cuando el televisor está apagado, el indicador de encendido en la parte frontal se ilumina en rojo.

APAGADO AUTOMÁTICO
Para ajustar el temporizador de apagado automático.

SAP
Para seleccionar un programa de audio secundario, si está disponible.

Sonido
Para seleccionar el modo de sonido.

Retroceder
Para volver al nivel o canal anterior.

SILENCIAR
Para silenciar el sonido.

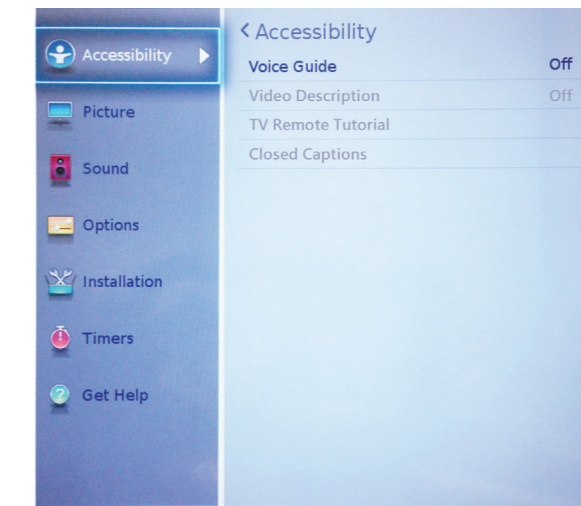
Volumen
Para ajustar el volumen. En los menús del televisor, mueve a la izquierda o a la derecha.

Flechas
Para navegar en los menús de pantalla.

Chromecast integrado
Cambia a Chromecast integrado

ACEPTAR
Para confirmar las selecciones o los cambios.

MENÚ



ACCESIBILIDAD
Permite abrir el menú de accesibilidad.

SUBTÍTULOS OPTATIVOS
Para acceder a los subtítulos optativos.

Imagen
Para seleccionar el modo de imagen.

MENÚ
Para abrir el menú de pantalla.

INFO
Muestra la información de estado del televisor así como los detalles de los programas, cuando estén disponibles.

SALIR
Para cerrar los menús de pantalla.

Canal
Permite cambiar los canales del televisor. En los menús del televisor, mueve hacia arriba o abajo.

Reproducir/Pausar
Botón para alternar entre reproducir y pausar si está disponible.



TOSHIBA

Accede a la **Guía del usuario en línea**
Visite el sitio www.tv.toshiba.com y siga las instrucciones en línea.

Muchas preguntas con respecto a las piezas, servicio y garantía pueden ser respondidas al visitar la sección de soporte al cliente de nuestra página Web: www.tv.toshiba.com

Contacte el **centro de soporte técnico al cliente de Toshiba**

Desde los Estados Unidos y Canadá llame al **(855) 527-2411**
01 800 926-3080 Mercado de México

HDMI®

Los términos HDMI, High-Definition Multimedia Interface HDMI (Interfaz de Multimedia de Alta Definición) y el logotipo de HDMI son marcas comerciales o marcas registradas de HDMI Licensing LLC en Estados Unidos y otros países. Todas las otras marcas y nombres de productos son marcas comerciales o registradas de sus respectivas compañías.

Chromecast es una marca comercial de Google, Inc.

EE.UU. y Canadá:
Distribuido y garantizado por Best Buy Purchasing, LLC
7601 Penn Av. South, Richfield, MN 55423 E.U.A.

México:
BEST BUY IMPORTS S. DE R.L. DE C.V.
Avenida Santa Fe No. 440 Piso 2 Ofna 202 Y 203 P3 Y P4
Colonia Santa Fe Cuajimalpa, C.P. 05348,
Delegación Cuajimalpa De Morelos,
Mexico, Ciudad De México

© 2017 Best Buy. Todos los derechos reservados.
Hecho en China