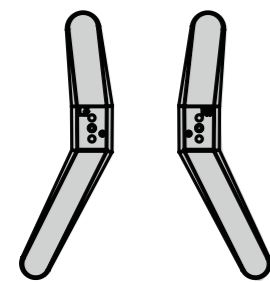


TF-50A810U19

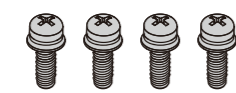
### ACCESORIOS INCLUIDOS



Control remoto de voz con Alexa y dos pilas AAA



Patas de la base



Tornillos M5 (longitud 17 mm) (4)



Cable de alimentación

### ¡CONSULTE SU GUÍA DEL USUARIO EN LÍNEA!

Visite [www.tv.toshiba.com](http://www.tv.toshiba.com) y busque por TF-50A810U19.

### LO QUE NECESITA (no incluido)

- Destornillador Phillips
- Conexión a Internet (por cable o inalámbrica)\*

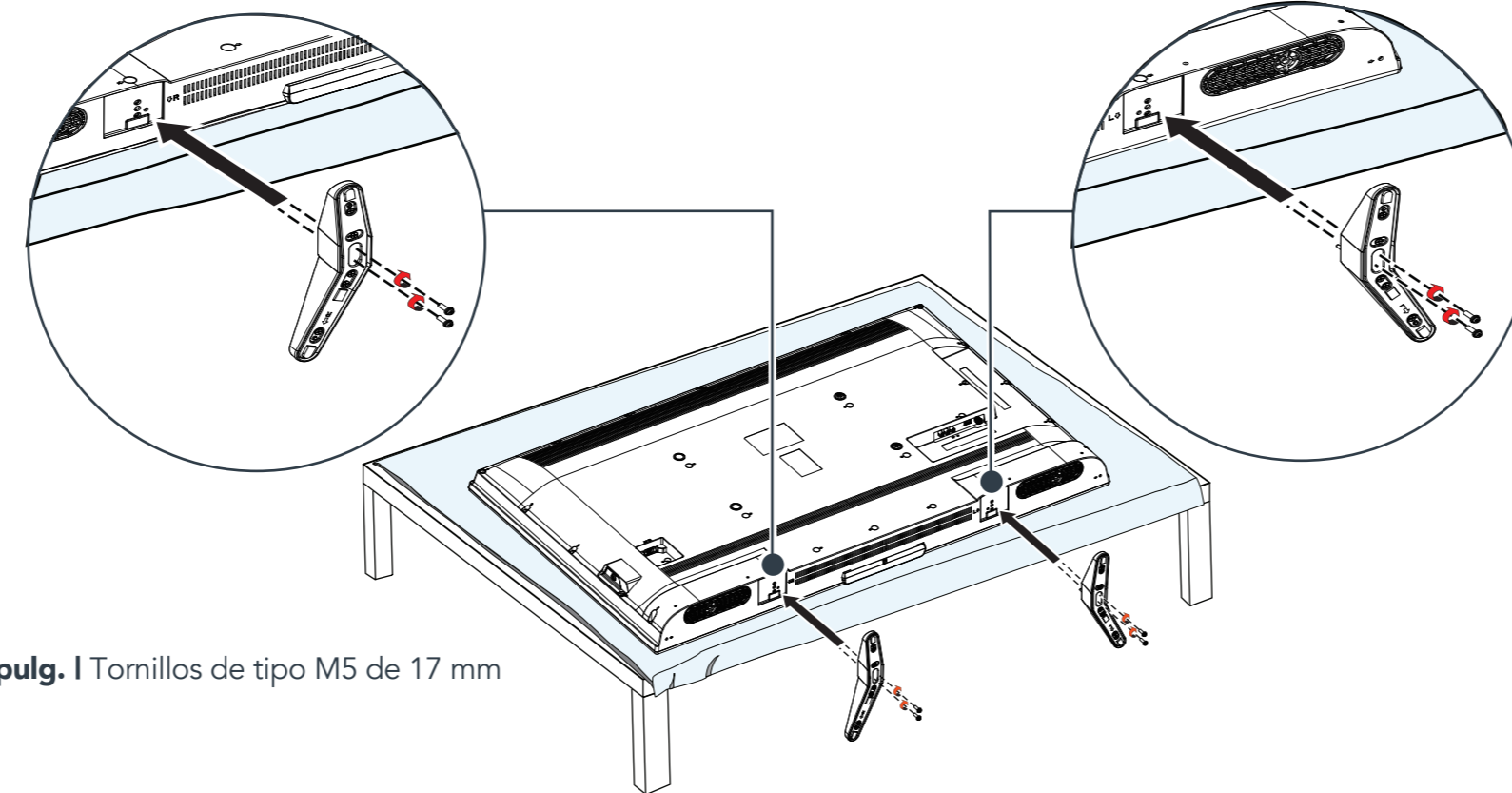
\* Suscripción u otro pago pueden ser obligatorios para acceder a ciertos contenidos.

## 1 PARA EMPEZAR

¿Cómo fijar la base a mi televisor? (no para el montaje en pared)

**Necesitará:** una superficie suave y un destornillador Phillips.

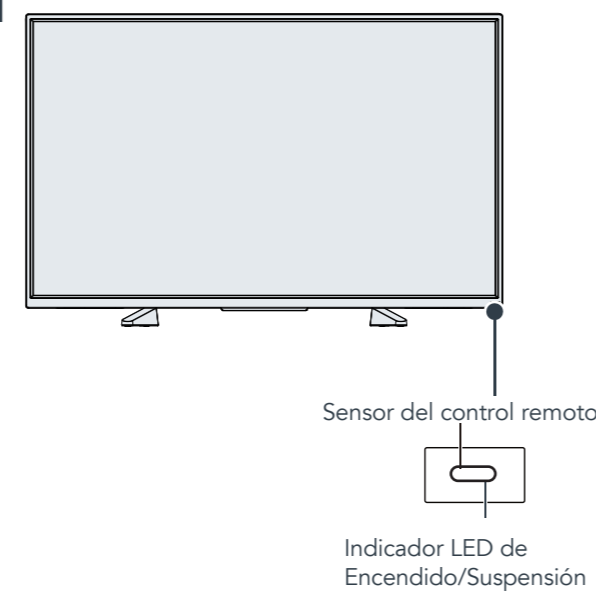
Coloque cuidadosamente el televisor con la pantalla hacia abajo, sobre una superficie acolchonada y limpia. Fije cada pata de la base del televisor a la parte posterior del televisor con dos de los tornillos suministrados.



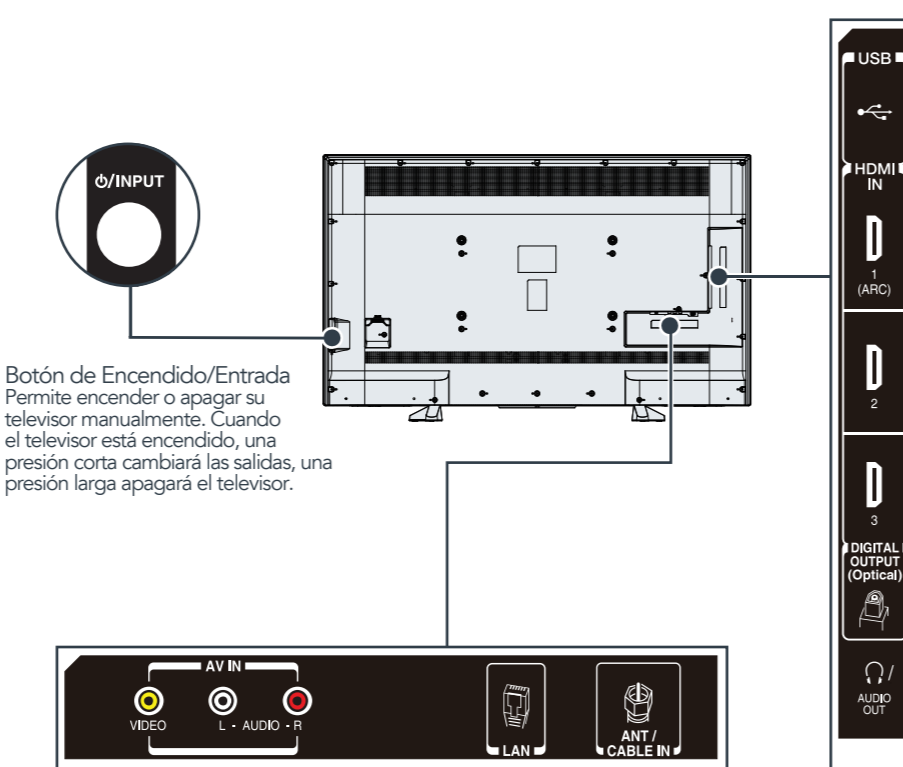
50 pulg. | Tornillos de tipo M5 de 17 mm

## CARACTERÍSTICAS

Vista frontal



Vista posterior



Botón de Encendido/Entrada  
Permite encender o apagar su televisor manualmente. Cuando el televisor está encendido, una presión corta cambiará las salidas, una presión larga apagará el televisor.

Antes de usar su producto nuevo, lea este instructivo para prevenir cualquier daño.

## MONTAJE EN PARED

¿Cómo preparar mi televisor para montaje en pared?

(no para uso con la base del televisor)

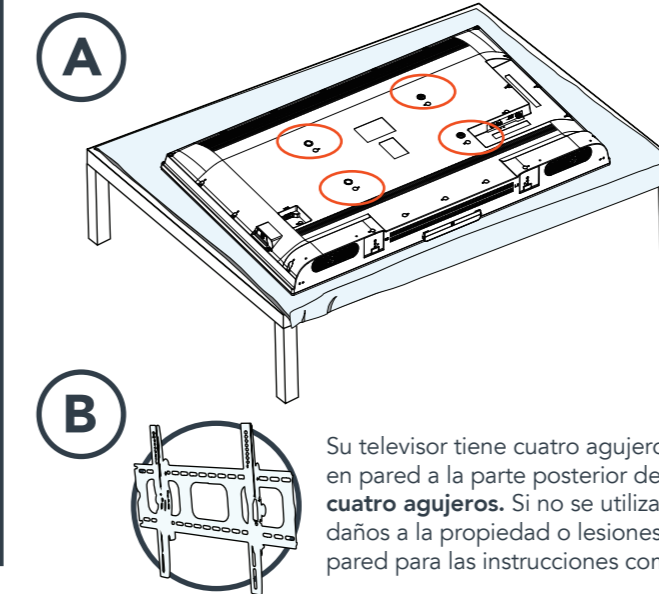
**Necesitará:** una superficie suave y un destornillador Phillips.

Antes de montar su televisor, asegúrese de que:

- Retire las patas de la base.
- El soporte sostiene el peso de su televisor.

**A** Coloque cuidadosamente el televisor con la pantalla hacia abajo, sobre una superficie acolchonada y limpia.

**B** Vea las instrucciones que vienen con el soporte de montaje en pared para la información de cómo montar correctamente su televisor.



50 pulg.

**Patrón de montaje VESA**  
400 × 200 – tornillos de tipo M6 x 25 mm (4)

Su televisor tiene cuatro agujeros de montaje VESA en la parte posterior. Si fija un soporte de montaje en pared a la parte posterior de su televisor, **el soporte se debe sujetar firmemente, utilizando los cuatro agujeros.** Si no se utilizan los cuatro agujeros de montaje, el televisor podría caerse y causar daños a la propiedad o lesiones personales. Refiérase a los documentos que vienen con su montaje en pared para las instrucciones completas de montaje.

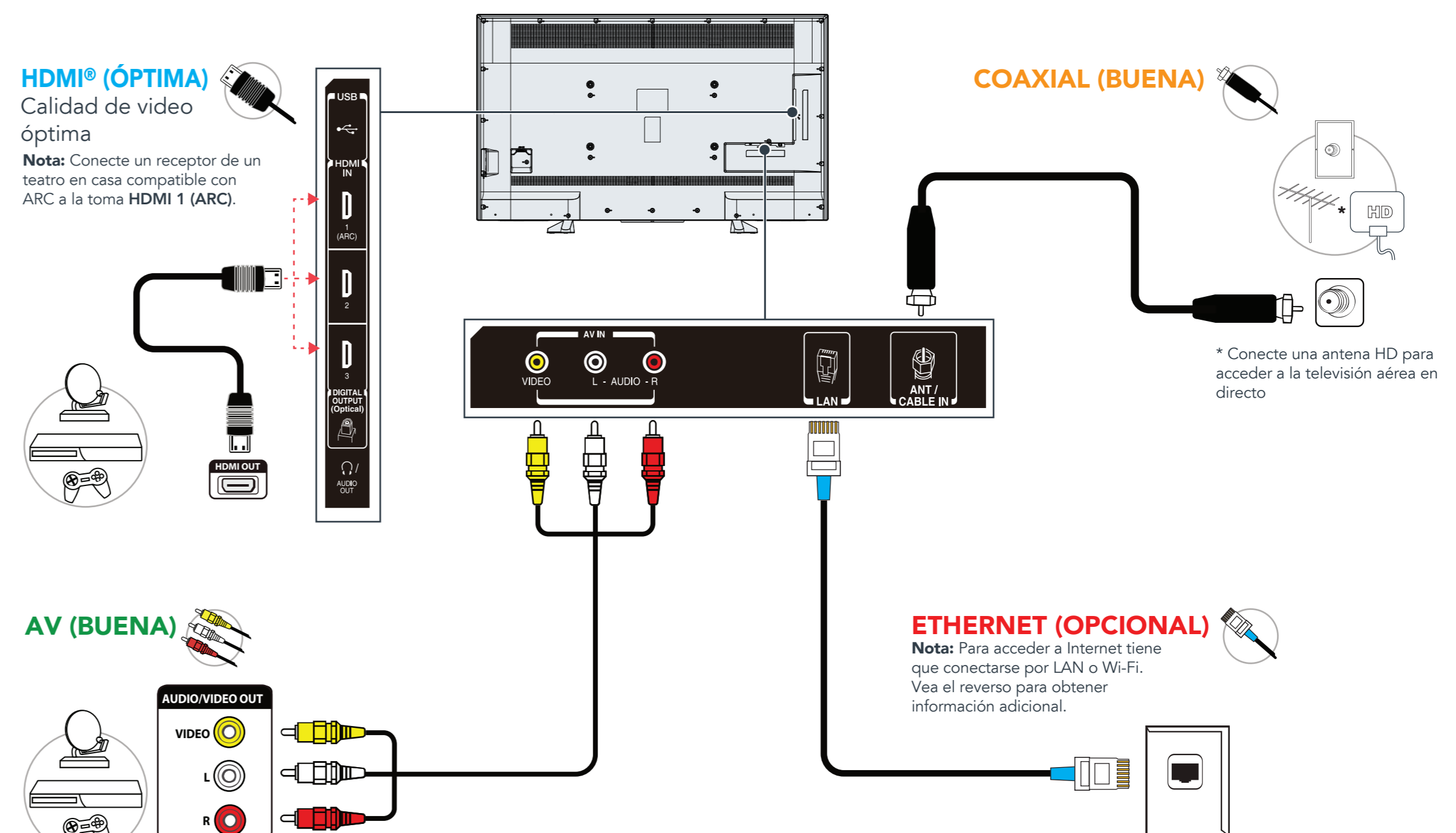
## 2 REALIZACIÓN DE LAS CONEXIONES

¿Cómo puedo mirar la televisión (receptor de cable, satélite o antena) o conectar un equipo tal como un reproductor de DVD o de discos Blu-ray o una consola de videojuegos? ¿Cómo puedo conectarme a Internet?

### HDMI® (ÓPTIMA)

Calidad de video óptima

**Nota:** Conecte un receptor de un teatro en casa compatible con ARC a la toma HDMI 1 (ARC).



### AV (BUENA)

### COAXIAL (BUENA)

### ETHERNET (OPCIONAL)

**Nota:** Para acceder a Internet tiene que conectarse por LAN o Wi-Fi. Vea el reverso para obtener información adicional.

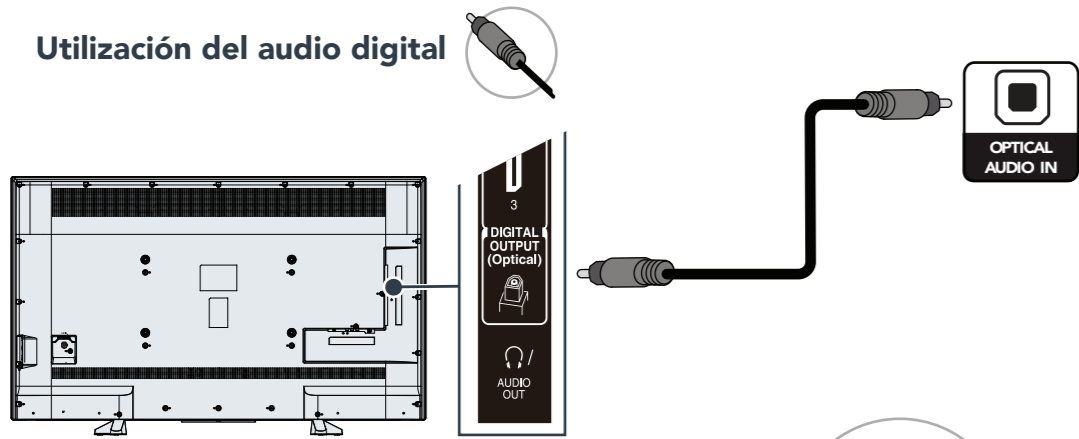
\* Conecte una antena HD para acceder a la televisión aérea en directo



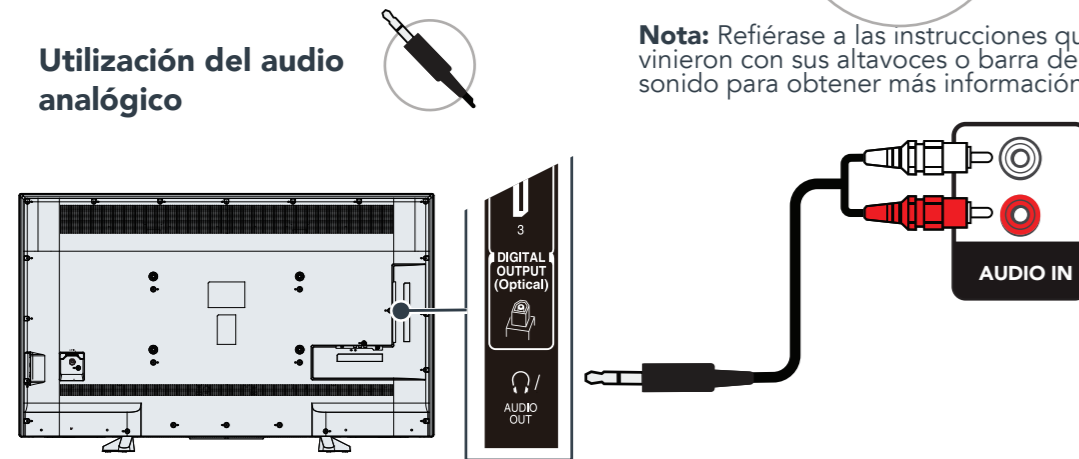
### 3 CONEXIÓN DE LOS DISPOSITIVOS DE AUDIO

¿Cómo conectar mi televisor a altavoces externos?

#### Utilización del audio digital



#### Utilización del audio analógico



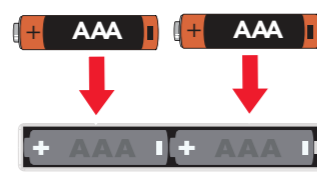
**Nota:** Refiérase a las instrucciones que vinieron con sus altavoces o barra de sonido para obtener más información.

### 4 ENCENDIDO DE MI TELEVISOR

¿Cuándo puedo encender mi televisor?

CUANDO SU TELEVISOR ESTÁ EN SU LUGAR:

- 1 Enchufe el cable de alimentación en un tomacorriente. **Nota:** En este televisor, enchufe el cable de alimentación en la toma de entrada de CA (AC IN) en la parte posterior de su televisor y el otro extremo en un tomacorriente.
- 2 Retire la cubierta del control remoto e instale las pilas.
- 3 Presione en su control remoto de voz con Alexa.
- 4 Siga las instrucciones de pantalla.



**ADVERTENCIA:** Para reducir el riesgo de incendio o choque eléctrico, no exponga este aparato a la lluvia o la humedad.



**RIESGO DE CHOQUE ELÉCTRICO NO ABRIR.**  
 ADVERTENCIA: PARA REDUCIR EL RIESGO DE CHOQUE ELÉCTRICO, NO RETIRE LA CUBIERTA (O PARTE POSTERIOR). NO HAY PARTES REPARABLES POR EL USUARIO EN EL INTERIOR DEL DISPOSITIVO. LAS REPARACIONES DEBEN REALIZARSE POR PERSONAL DE SERVICIO CALIFICADO.

La figura de relámpago que termina en punta de flecha y se encuentra dentro de un triángulo equilátero tiene por finalidad alertar al usuario de la presencia de "voltaje peligroso" sin aislamiento en el interior del producto que podría tener potencia suficiente para constituir riesgo de choque eléctrico para las personas.

El signo de admiración que se encuentra dentro de un triángulo equilátero tiene por finalidad alertar al usuario de la presencia de instrucciones importantes de operación y mantenimiento (servicio) en la literatura que se incluye con el producto.

#### TÉRMINOS y POLÍTICAS DE AMAZON

Antes de usar esta edición de Fire TV, por favor lea los términos en el sitio [www.amazon.com/deviceservices/support](http://www.amazon.com/deviceservices/support). Por favor, también lea los términos y políticas de servicios relativas a esta edición de Fire TV, incluyendo pero no limitándose al aviso de privacidad de Amazon, situado en el sitio [www.amazon.com/privacy](http://www.amazon.com/privacy), las condiciones de uso en [www.amazon.com/conditionsofuse](http://www.amazon.com/conditionsofuse) y cualquier otros términos de uso disponibles en [www.amazon.com/deviceservices/support](http://www.amazon.com/deviceservices/support). Todos los términos, reglas, avisos, políticas y provisiones se llaman conjuntamente los "Acuerdos". Al usar la edición Fire TV debe estar de acuerdo con los términos de los "Acuerdos".

### 5 COMPLETE LA CONFIGURACIÓN EN PANTALLA.

Usando su control remoto, siga la configuración en pantalla.

- 1 Su televisor debe emparejarse automáticamente con su nuevo control remoto con Alexa. En el caso de problemas, el sistema le indicará de emparejar su control remoto al presionar el botón "Inicio". Si siga teniendo problemas, trate de insertar nuevamente las pilas o reemplácelas y repita este paso nuevamente.
- 2 Seleccione su red de Wi-Fi en las redes que se muestran en la pantalla. **Nota:** Si su red Wi-Fi está protegida por una contraseña, tenga su contraseña de la red Wi-Fi a mano para conectar su televisor a Internet. Si su red está oculta, seleccione el mosaico Join Other Network (Conéctese a otra red) en la lista. Si se requiere, ingrese la contraseña de su red usando el teclado en línea.
- 3 Seleccione su experiencia: **Pantalla completa (recomendado) o Básica.**
  - **Pantalla completa:** Obtenga el máximo de su experiencia con acceso a televisión en directo, más de 500,000 películas y episodios de televisión, miles de aplicaciones y las aptitudes de Alexa. Para empezar, inicie una sesión suscriba a una cuenta gratis de Amazon.
  - **Pantalla básica:** Esta experiencia está limitada a la televisión en directo y solo seis aplicaciones de transmisión en continuo. Alexa y Appstore completo no se incluyen.

### 6 OPCIONAL (Mirando la televisión aérea en directo)

Si se conecta el televisor a una toma de antena o cable de red, complete los pasos siguientes:

- 1 Cuando la configuración es completa, ejecute una búsqueda de canales siguiendo **Configuración > Televisión en directo > Búsqueda de canales.**
- 2 Siga las instrucciones de pantalla para terminar la búsqueda de canales.
- 3 Para navegar y mirar la televisión aérea en directo, use la opción **On Now** (Activado ahora) o presione el botón guía en su control remoto.

### UTILIZACIÓN DE SU CONTROL REMOTO DE VOZ CON ALEXA.

**ENCENDIDO**  
Encendido o apagado de su televisor. Cuando el televisor está apagado, el indicador LED en la parte frontal se ilumina en azul.

**Voz**  
Manteniendo presionado el botón Voz, activa el micrófono compatible con Alexa en el control remoto e inicia la entrada de voz. Al soltar el botón de voz se termina la entrada de voz. Con Alexa, se puede usar su voz para buscar contenido, controlar la reproducción entre otros. (El servicio de voz de Alexa requiere una cuenta con Amazon).

**Atrás**  
Le regresa a la pantalla anterior.

**Selección**  
Para confirmar la selección o acción.

**Navegación**  
Se usa para desplazarse en la pantalla (arriba, abajo, izquierda y derecha).

**Rebobinar**  
Rebobina (presión larga) y salta atrás (presión corta). El comportamiento varía según la aplicación.

**Guía**  
Abre la Guía de los canales de televisión en directo.

**Prime Video**  
Inicia Prime Video desde cualquier pantalla y cuando el televisor esté apagado.

**Botón Partner 1**  
Inicia la aplicación designada desde cualquier pantalla o cuando el televisor esté apagado.

**Inicio**  
Para regresar a la Página principal. Una presión larga activará el menú de Configuración rápida.

**Menú**  
Activa los comandos contextuales en la pantalla.

**Reproducción/pausa**  
Reanuda o pausa la reproducción.

**Adelante**  
Avance rápido (presión larga) y saltar adelante (presión corta). El comportamiento varía según la aplicación.

**Botones de volumen**  
Volume + aumenta el volumen y Volume - baja el volumen.

**Silenciar**  
Alterna entre los estados de activar y desactivar el audio del televisor.

**Netflix**  
Inicia la aplicación Netflix desde cualquier pantalla y cuando el televisor esté apagado.

**Botón Partner 2**  
Inicia la aplicación designada desde cualquier pantalla o cuando el televisor esté apagado.

# TOSHIBA

## fire tv edition

**Un televisor más inteligente ha llegado**  
 Calidad de imagen de 4K, la experiencia de Fire TV incorporada, control remoto de voz con Alexa.

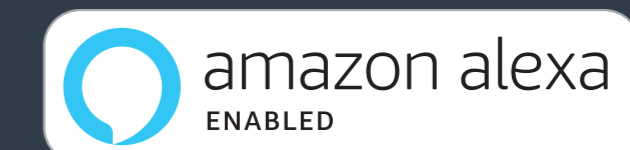
- Acceso a su contenido favorito** – Desde la Pantalla principal de la edición Fire TV, integra sin ningún problema la televisión aérea en directo y su contenido favorito transmitido en continuo en su Pantalla principal, con acceso a decenas de miles de canales, aplicaciones y las aptitudes de Alexa.
- Entretenimiento sin límites** – Mire más de 500,000 episodios de televisión y películas transmitidos en continuo en una resolución HD excelente y ultra HD de Netflix, Prime Video, HULU, PlayStation Vue, HBO entre otros.
- Controle todo con su voz – Control remoto de voz con Alexa.** Use su voz para controlar la reproducción de su televisor en directo, ejecutar aplicaciones, buscar contenido, controlar equipos smartphones, entre otros.

Una experiencia completa se requiere para acceder a todas las posibilidades descritas.

**Acceda a la Guía del usuario en línea**  
 Visite [www.toshiba.com](http://www.toshiba.com) y busque por el número de modelo. Muchas preguntas con respecto a las piezas, servicio y garantía pueden ser respondidas al visitar la sección de soporte al cliente de nuestra página Web: [www.tv.toshiba.com](http://www.tv.toshiba.com)

**Contacte el centro de soporte técnico al cliente de Toshiba**  
 (855) 527-2411 desde los Estados Unidos y Canadá

**Contacte Amazon Fire TV Servicio al cliente**  
[www.amazon.com/firetv/contactus](http://www.amazon.com/firetv/contactus)



Los términos HDMI, High-Definition Multimedia Interface (Interfaz de Multimedia de Alta Definición) y el logotipo de HDMI son marcas comerciales o marcas registradas de HDMI Licensing Administrator Inc. en los Estados Unidos y otros países.

Fabricado bajo licencia de Dolby Laboratories. Dolby y Dolby Audio y el símbolo de la doble D son marcas comerciales de Dolby Laboratories.

Para patentes DTS, refiérase al sitio <http://patents.dts.com>. Fabricado bajo licencia de DTS Licensing Limited. DTS, el símbolo y DTS y los símbolos juntos son marcas registradas y DTS Studio Sound es una marca comercial de DTS, Inc. Todos los derechos reservados.

Amazon, Fire, Alexa, Prime y todos los logotipos relacionados son marcas comerciales de Amazon.com, Inc. o sus afiliadas.

Ciertos servicios están sujetos a cambio en cualquier momento y pueden no estar disponibles en todas las áreas o en UHD 4K y pueden requerir suscripciones separadas.

Distribuido y garantizado por Best Buy Purchasing, LLC  
 7601 Penn Avenue South, Richfield, MN 55423 E.U.A.

© 2018 Best Buy. Todos los derechos reservados.  
**Hecho en China**