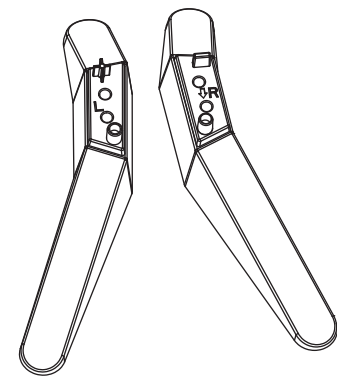


ACCESSOIRES INCLUS

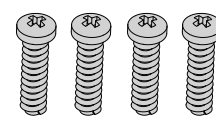
Télécommande avec deux piles AAA



Socles



Vis ST4 (longueur de 25 mm) (4)



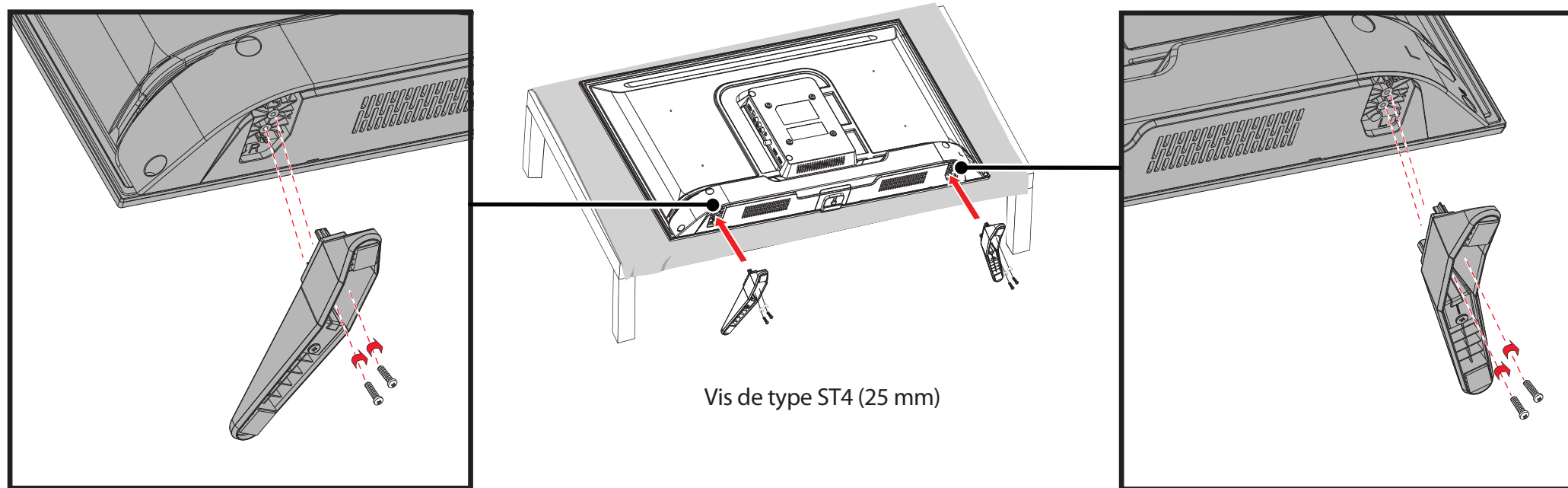
1 POUR COMMENCER

Comment fixer le socle au téléviseur? (pas pour le montage mural)

Sont nécessaires: une surface souple et un tournevis cruciforme.

Placer délicatement l'écran du téléviseur sur une surface propre et matelassée.

Aligner les orifices des vis sur les socles du téléviseur, puis fixer chaque socle au téléviseur à l'aide de deux des vis fournies.



Vis de type ST4 (25 mm)

SUPPORT MURAL

Comment préparer le téléviseur pour un montage mural? (ne pas utiliser avec un socle)

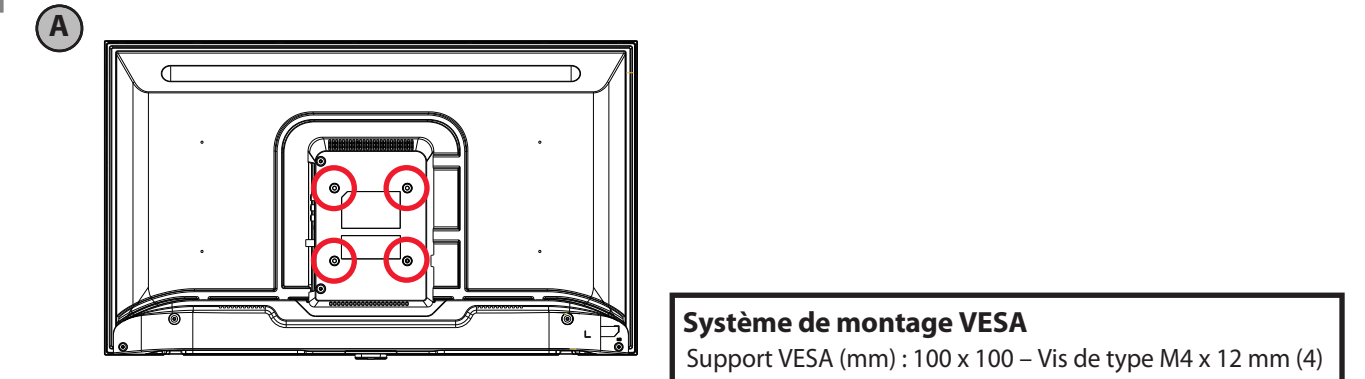
Sont nécessaires: une surface souple et un tournevis cruciforme.

Avant d'installer le téléviseur sur le mur, vérifier que :

- les pieds du socle ont été retirés;
- le support est conçu pour supporter le poids du téléviseur.

A Placer délicatement l'écran du téléviseur sur une surface propre et matelassée.

B Afin de monter le téléviseur correctement, consulter les instructions fournies avec le support de montage mural.

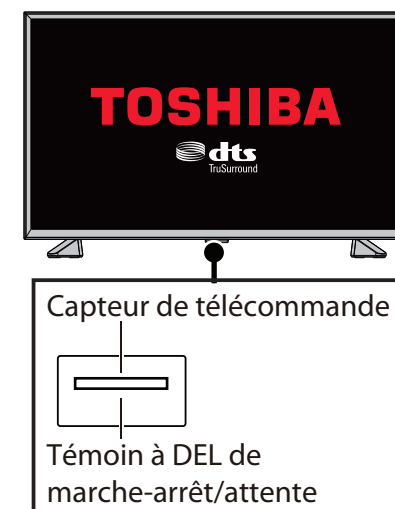


Système de montage VESA
Support VESA (mm) : 100 x 100 – Vis de type M4 x 12 mm (4)

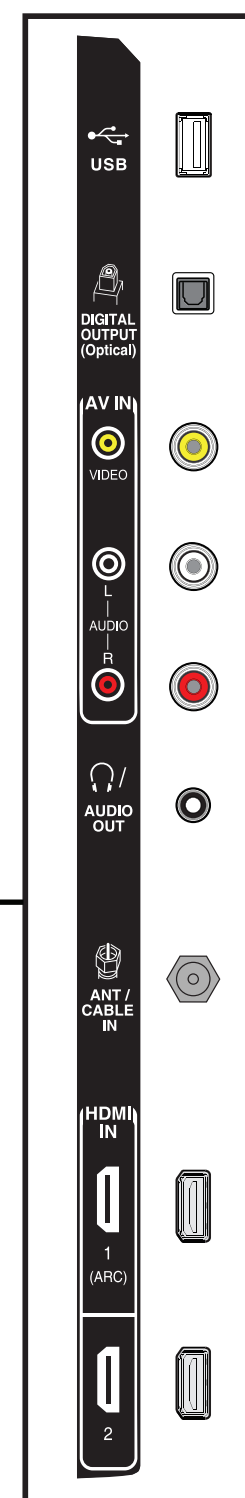
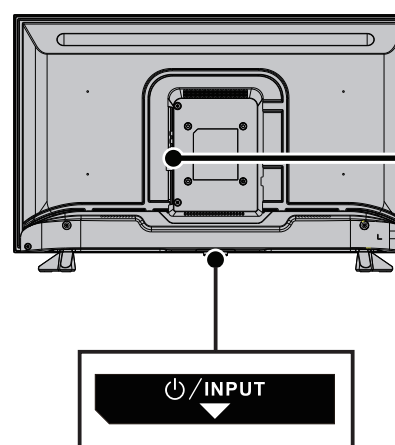
B Le téléviseur a quatre trous de montage VESA au dos. Si un support de montage mural est fixé au dos du téléviseur, **le support doit être fermement fixé en utilisant les quatre trous.** Si les quatre trous de montage ne sont pas tous utilisés, cela pourrait provoquer la chute du téléviseur et être source de dommages matériels et de blessures graves. Voir la documentation livrée avec le support de montage mural pour toutes instructions de montage.

Caractéristiques

Panneau avant



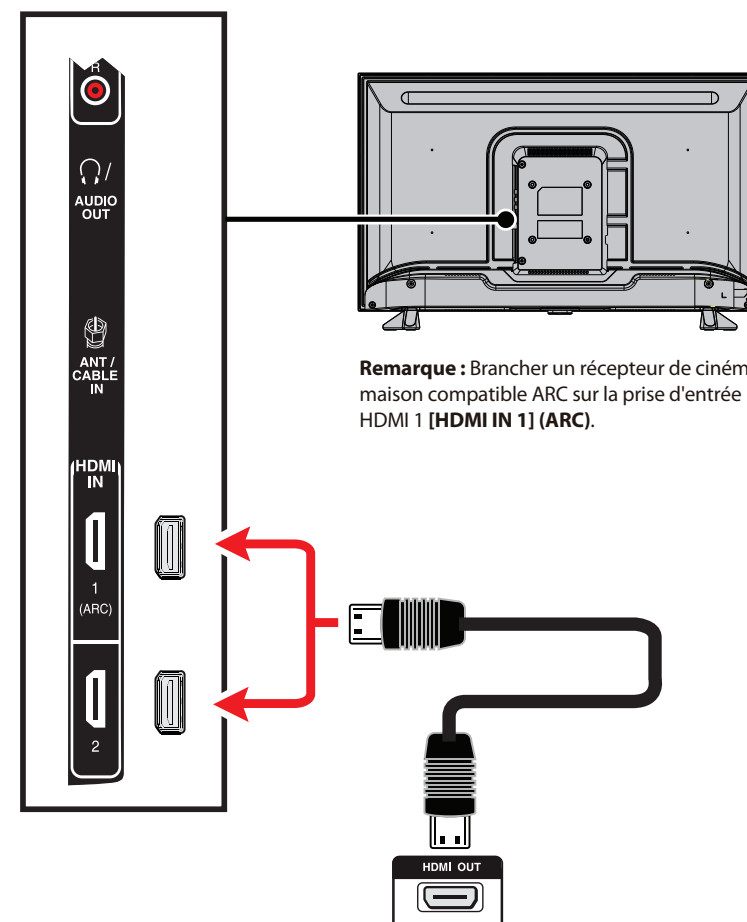
Panneau arrière



2 ÉTABLISSEMENT DE CONNEXIONS

Comment regarder la télévision (récepteur câble, satellite ou antenne) ou connecter un périphérique tel qu'un lecteur DVD ou Blu-ray ou une console de jeux?

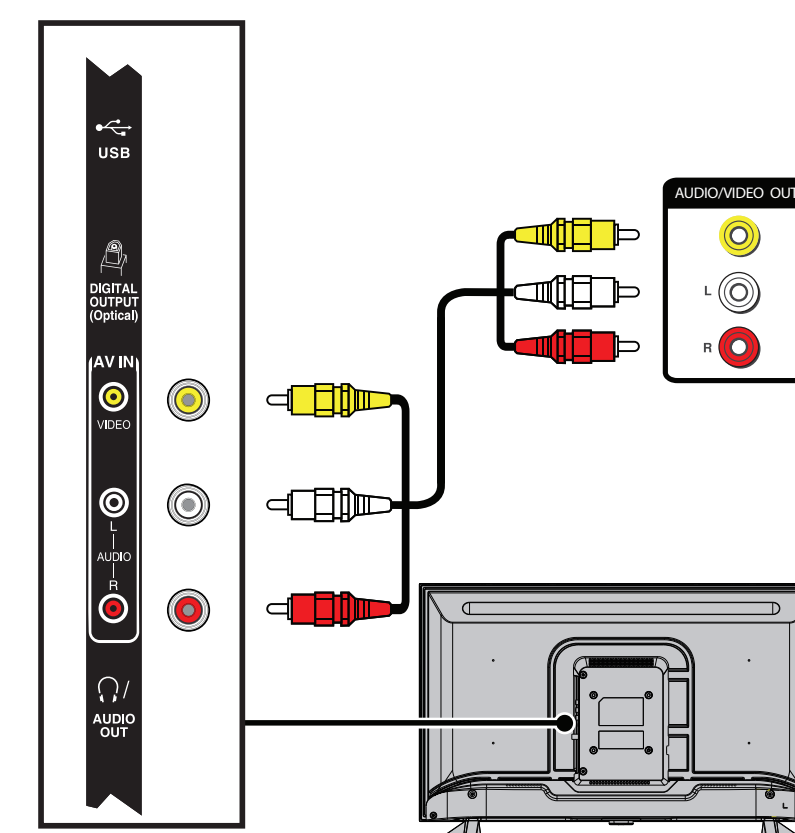
HDMI^{MD}
(OPTIMALE)
Qualité vidéo optimale



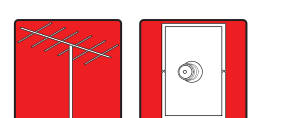
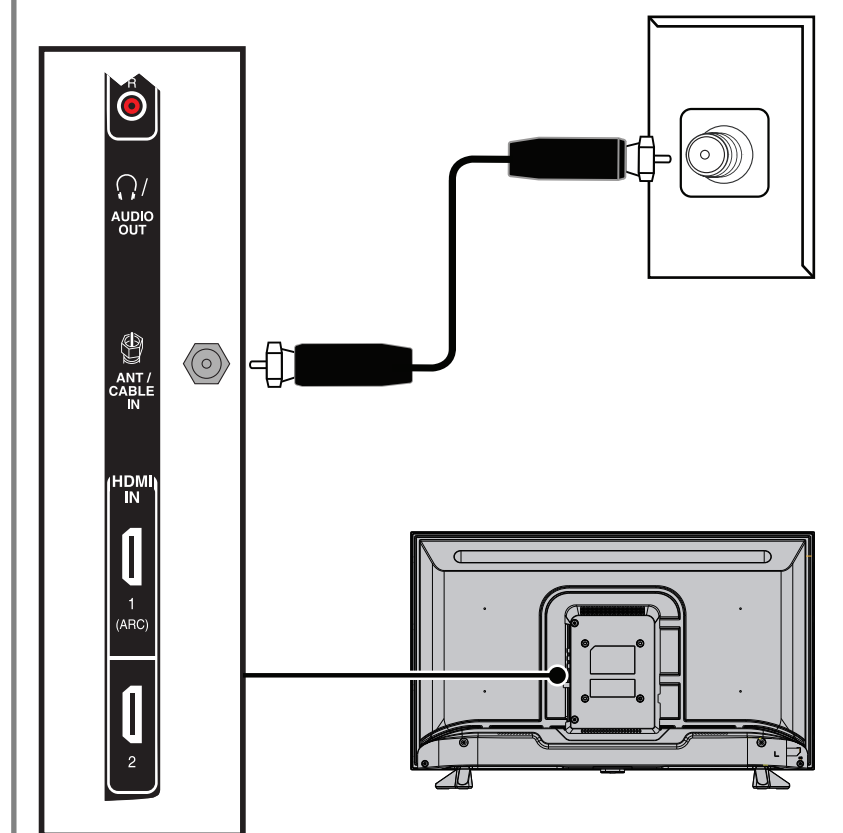
Remarque : Brancher un récepteur de cinéma maison compatible ARC sur la prise d'entrée HDMI 1 [HDMI IN 1] (ARC).



AV (BONNE)



Coaxial (BONNE)



CONSULTER LE GUIDE DE L'UTILISATEUR EN LIGNE!

Aller à www.tv.toshiba.com et chercher le modèle 32L220U19.

AVERTISSEMENT : Afin de réduire le risque d'incendie et de choc électrique, ne pas exposer cet appareil à la pluie ou à l'humidité.



PRÉCAUTION : Afin de réduire le risque de choc électrique, ne pas enlever le couvercle (ou la partie arrière). NE CONTIENT AUCUNE PIÈCE RÉPARABLE PAR L'UTILISATEUR. TOUTE RÉPARATION DOIT ÊTRE RÉALISÉE PAR UN TECHNICIEN CERTIFIÉ.

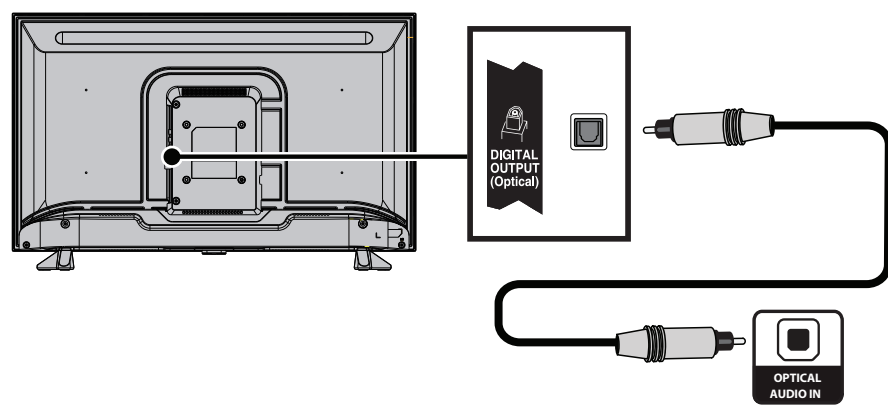
L'éclair fléché au centre d'un triangle équilatéral prévient l'utilisateur de la présence de « tensions élevées » dans l'appareil, pouvant constituer un risque de choc électrique pour les personnes, en cas de mise en contact avec les composants internes.

Le point d'exclamation à l'intérieur d'un triangle équilatéral est destiné à alerter l'utilisateur de la présence d'instructions importantes sur le fonctionnement et sur la maintenance (entretien) dans la documentation accompagnant l'appareil.

3 CONNEXION DE HAUT-PARLEURS EXTERNES

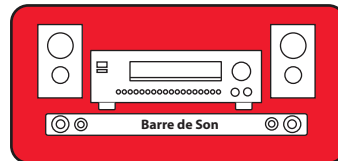
Comment connecter le téléviseur à des haut-parleurs externes?

Utilisation de l'audio numérique

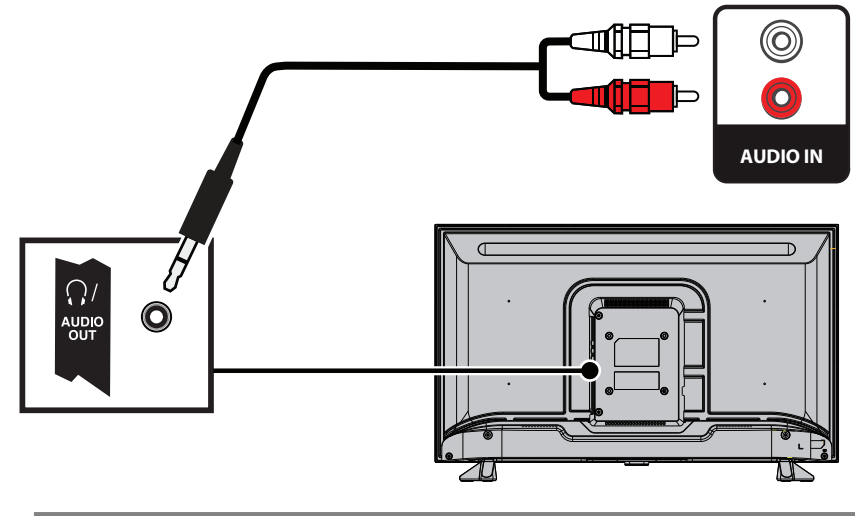


OU

Remarque: Consulter les instructions fournies avec les haut-parleurs pour plus d'informations.



Utilisation de l'audio analogique

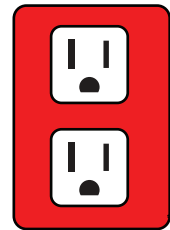


4 MISE SOUS TENSION DU TÉLÉVISEUR

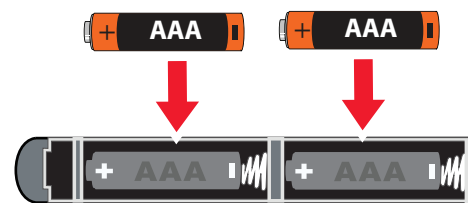
Quand faut-il mettre le téléviseur sous tension?

QUAND LE TÉLÉVISEUR EST EN PLACE :

- 1 Brancher le cordon d'alimentation sur une prise secteur.



- 2 Retirer le couvercle de la télécommande et installer les piles.



- 3 Appuyer sur la touche (marche-arrêt) de la télécommande.
- 4 Suivre les instructions à l'écran.



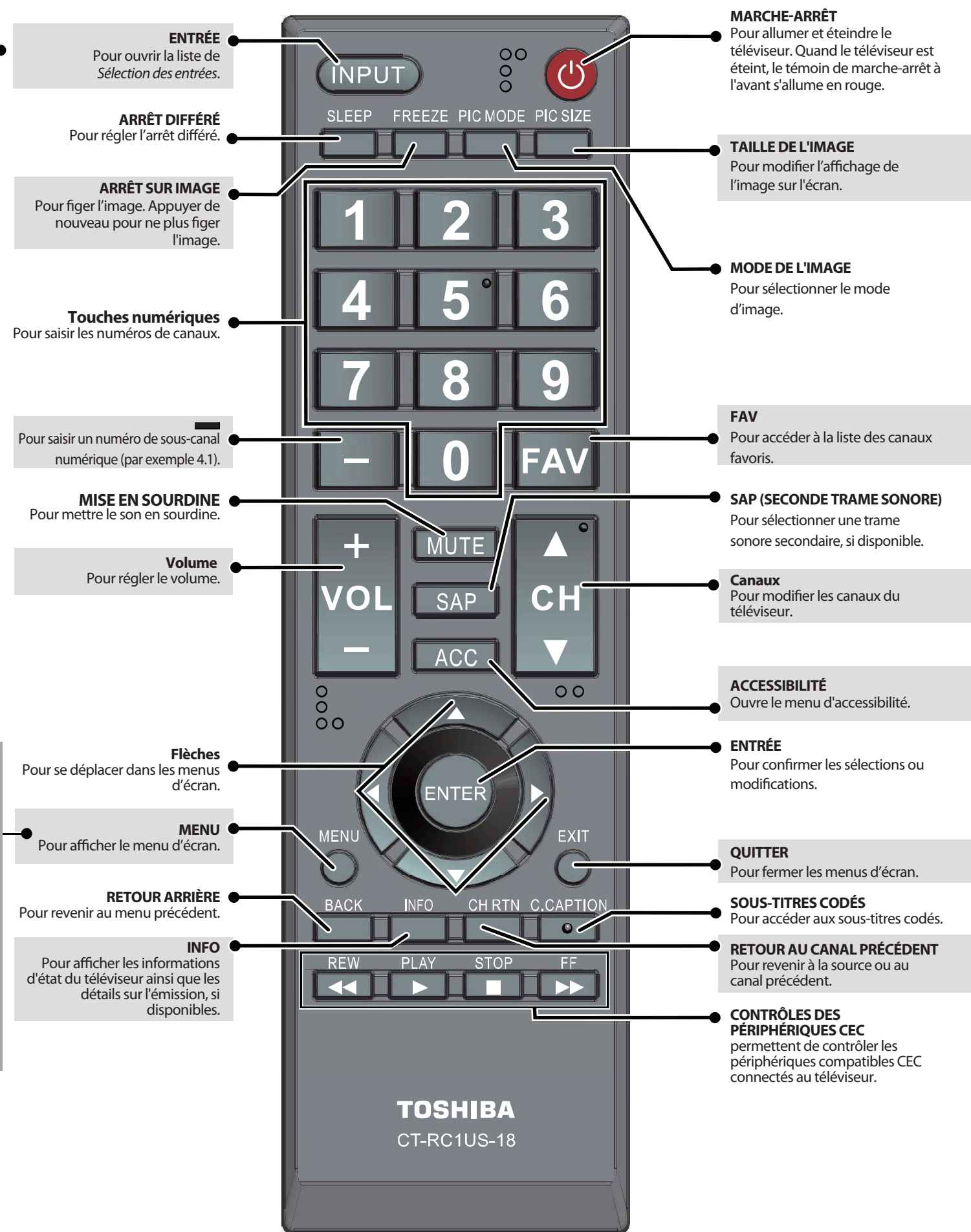
FONCTIONNEMENT DE LA TÉLÉCOMMANDE

ENTRÉE

Input Selection	
0	ANT / CABLE
1	AV
2	HDMI 1
3	HDMI 2
4	USB

MENU

Accessibility	
Voice Guide	On
Video Description	On
TV Remote Tutorial	
Closed Captions	



Utilisation d'une télécommande universelle existante.

Comment apporter des modifications pour commander le téléviseur?

Si l'utilisateur dispose déjà d'une télécommande universelle qu'il veut programmer pour fonctionner avec ce téléviseur, en lieu et place de la télécommande Toshiba fournie, voir le tableau ci-dessous des codes les plus courants. En l'absence de code sur la télécommande universelle utilisée ou le décodeur, consulter la documentation livrée avec le périphérique.

CODES DES TÉLÉCOMMANDES UNIVERSELLES	
AT&T	1127, 1179, 1203, 1204, 1222, 1223, 1332, 1340, 1341, 1345, 1353, 1010, 1098, 1104, 1147, 1148, 1149, 1150, 1151, 1173, 1174, 1210, 1215, 1256, 1257, 1263, 1267, 1272, 1302, 1311, 1312, 1322, 1343, 1376, 1585, 1589, 1592, 11524, 12724, 10156, 11935, 11704, 11959, 10650, 11343, 11369, 10060
Cablevision	015, 101, 045, 030, 007, 040, 062, 142, 137, 382, 703
Charter	11524, 10822, 10845, 11656, 12006, 10154, 11256, 10156, 11265, 10060, 10650, 11156, 11356, 11704, 0154, 0156, 0060, 1256, 0832, 1704, 1936, 0650, 1156, 1656, 1935, 0845, 1356, 1918, 1945, 015, 030, 007, 040, 062, 101, 142, 045, 137, 138, 325, 258, 031, 038, 039, 423, 571
Comcast	11656, 11156, 11256, 11704, 10845, 11356, 10060, 10650, 11265, 10154, 10765, 10767, 10178, 11314, 10700, 10702, 11935, 10832, 11959, 10036, 10149, 11343, 11369, 10781, 10003, 10250, 10156, 0060, 003, 0154, 0156
Cox	074, 168, 170, 822, 093, 991, 156, 060, 154, 093, 030, 031, 038, 039, 0170, 0074, 0168, 1270, 0060, 0154, 0156, 1256, 1265, 1945, 1704, 1656, 1635, 1356, 1343, 1325, 1306, 1156, 0845, 0832, 0650, 0149, 0036, 1369, 1042, 1060, 1061, 1062, 1087, 1091, 1097, 1098, 1130, 1131, 1183, 1524, 1935, 2006, 1959, 1936, 1164, 2724
DirecTV	10156, 11656, 11256, 11704, 11356, 10060, 10650, 10154, 10765, 10178, 10700, 10702
Dish Network	617, 631, 590, 618, 635, 680, 688, 750, 847, 800, 526, 851, 852, 595, 908, 757, 850, 802, 785, 743, 849, 622, 789, 771, 744, 243, 117
RCA	11524, 11656, 10156, 11156, 11256, 12006, 11265, 11704, 11945, 10845, 1356, 12724
Rogers	1524
Time Warner	0156, 0060, 0154, 1042, 1060, 1061, 1062, 1087, 1091, 1097, 1098, 1130, 1131, 1172, 1173, 1183, 1286, 1317, 1325, 1327, 1334, 1345, 1346, 1355, 1364, 1365, 0016, 0017, 0090, 0096, 0117, 0118, 0129, 0131, 0180, 0206, 2001, 0011, 0021, 0041, 0051, 0061, 0081, 0101, 0111, 0171, 0191, 0211, 0471, 0701, 0411, 0501, 1301, 1351, 1441, 1781, 1951, 2021, 0341, 2341, 2481, 0861, 2351, 3671, 2801, 3821, 4151, 3921, 3931, 1256, 1265, 1945, 1935, 1704, 1656, 1635, 1356, 1343, 1306, 1156, 0845, 0832, 0650, 0149, 0036, 1190, 1014, 1015, 1127, 1007, 1252, 1246, 1219, 1212, 1168, 1163, 1018, 1114, 1028, 1071, 1300, 1338, 1353, 1369, 030, 007, 040, 062, 101, 142, 137, 045, 015, 062, 142, 137, 703, 138, 230, 258, 325, 0087, 0181, 0183, 0677, 0859, 0872, 1172, 1183, 1283, 1292, 1383, 1683, 1731, 3015, 3022, 3023, 3051, 3052, 3053, 3055, 3059, 3062, 3066, 3072, 3074, 3078, 3080, 3087, 3089, 3093, 3147, 3167, 3168, 3169, 3171, 3173, 3182, 3187, 3188, 3207, 3214, 3220, 397
Verizon	

TOSHIBA

Accéder au guide de l'utilisateur en ligne
Aller sur le site www.tv.toshiba.com et suivre les instructions en ligne.

La plupart des réponses aux questions concernant les pièces, l'entretien et les garanties sont disponibles en visitant la section d'assistance technique du site Web : www.tv.toshiba.com

Contactez le centre d'assistance technique de Toshiba
(855) 527-2411 à partir des États-Unis et du Canada

HDMI

Les termes HDMI, High-Definition Multimedia Interface (Interface multimédia haute définition) et le logo HDMI sont des marques de commerce, ou des marques déposées de HDMI Licensing LLC aux États-Unis et dans d'autres pays. Toutes les autres marques et les noms de produits sont des marques de commerce ou des marques déposées de leurs sociétés respectives.

Ce produit est distribué et garanti par Best Buy Purchasing, LLC (7601 Penn Avenue South, Richfield, MN 55423-3645 É.-U.)

©2018 Best Buy China LTD. Tous droits réservés.

Toshiba est une marque déposée de Toshiba Corporation. Toutes les autres marques de commerce sont la propriété de leurs propriétaires respectifs.