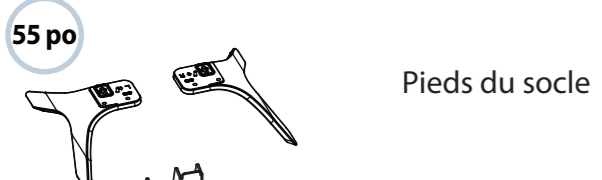
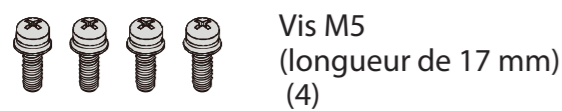
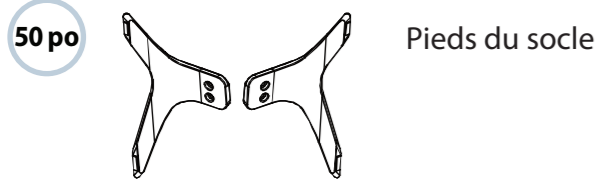




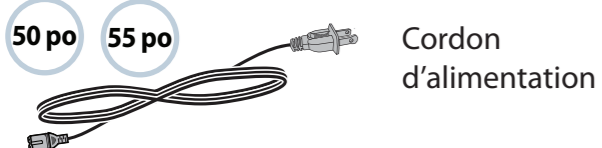
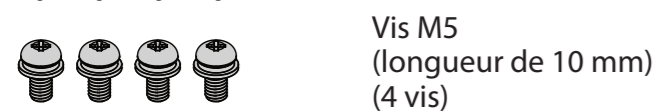
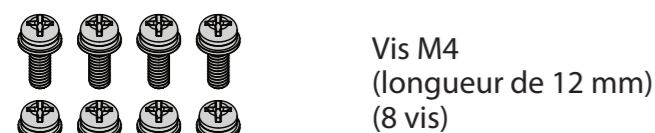
# Guide d'installation rapide | 50L711U18/55L711U18/50L711M18/55L711M18

## TÉLÉVISEUR À DEL DE 50 ou 55 po 2160p (4K), 60 Hz AVEC CHROMECAST INTÉGRÉ

### ACCESSOIRES INCLUS



Supports



### Ce qui est nécessaire (non inclus)

- Tournevis cruciforme
- Un appareil portable tel qu'une tablette ou un téléphone qui fonctionne avec un système d'exploitation Android™ ou Apple®.
- Connexion Internet (filaire ou sans fil)

\* Un abonnement ou autre paiement peut être requis pour accéder à certains contenus.

### CONSULTER LE GUIDE DE L'UTILISATEUR EN LIGNE!

Aller sur le site [www.tv.toshiba.com](http://www.tv.toshiba.com) et suivre les instructions en ligne.  
**AVERTISSEMENT :** Afin de réduire le risque d'incendie et de choc électrique, ne pas exposer cet appareil à la pluie ou l'humidité.



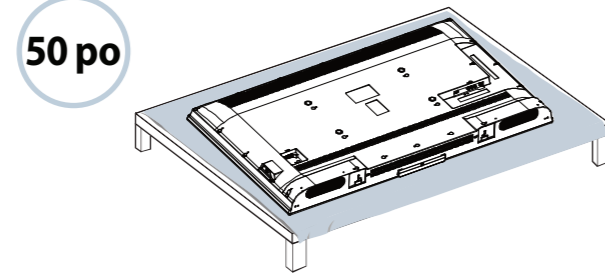
L'éclair fléché au centre d'un triangle équilatéral prévient l'utilisateur de la présence de « tensions élevées » dans l'appareil, pouvant constituer un risque de choc électrique pour les personnes, en cas de mise en contact avec les composants internes.

Le point d'exclamation à l'intérieur d'un triangle équilatéral est destiné à alerter l'utilisateur de la présence d'instructions importantes sur le fonctionnement et sur la maintenance (entretien) dans la documentation accompagnant l'appareil.

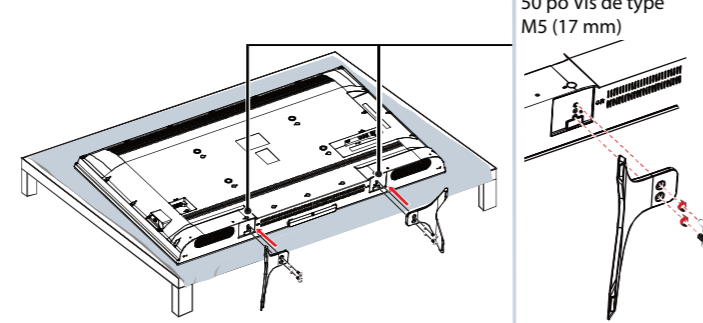
**IMPORTANT :** Voir le **guide de l'utilisateur** en ligne avant l'installation murale du téléviseur.  
 Adresse Web : [www.tv.toshiba.com](http://www.tv.toshiba.com)

### 1 POUR COMMENCER

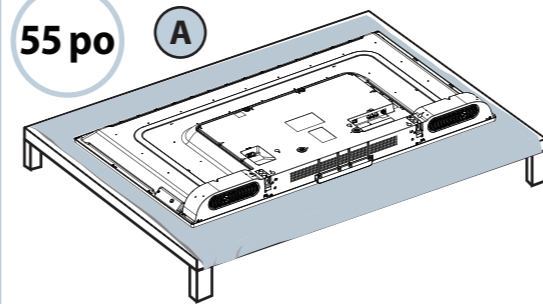
Comment fixer les parties du socle au téléviseur? (pas pour le montage mural)  
**Sont nécessaires :** une surface souple et un tournevis cruciforme.  
**A** Placer délicatement l'écran du téléviseur sur une surface propre et matelassée.



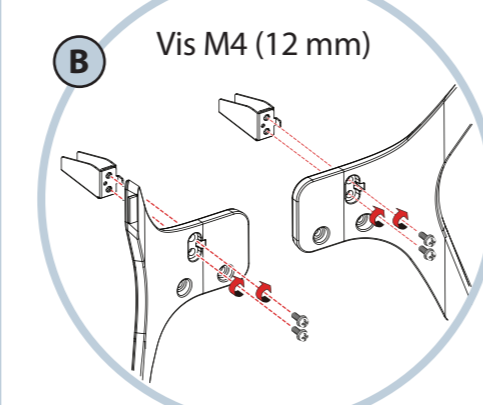
**B** Fixer les socles du téléviseur au dos de celui-ci à l'aide des vis fournies.



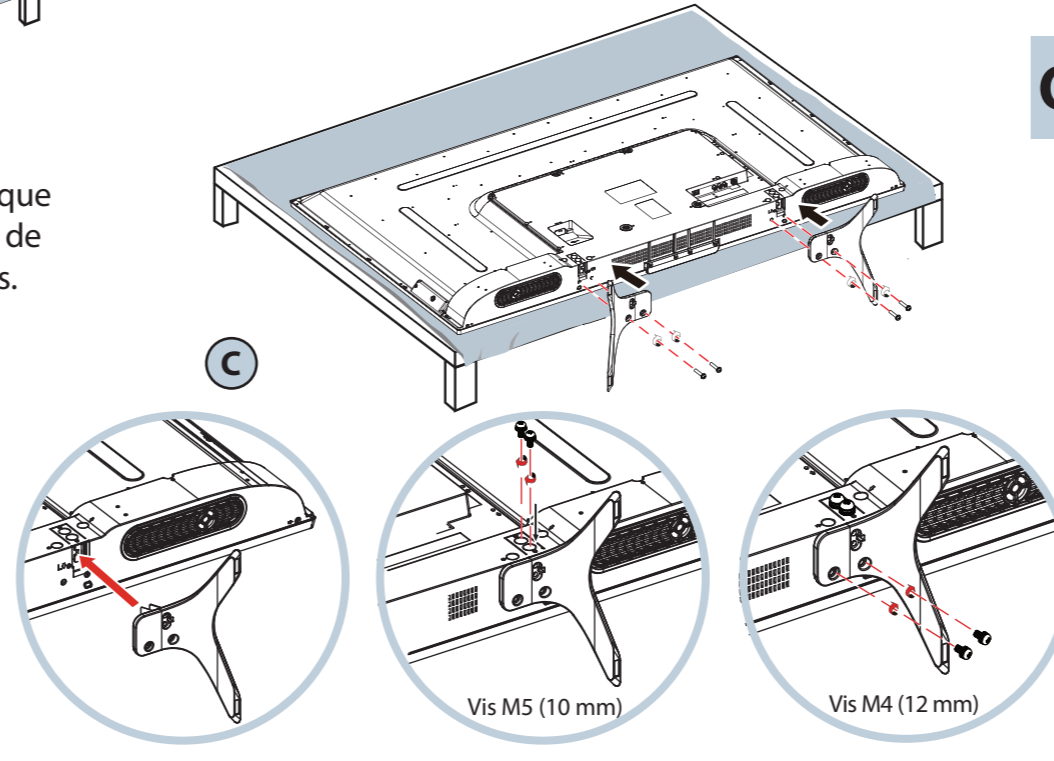
**A** Placer délicatement l'écran du téléviseur sur une surface propre et matelassée.



**B** Fixer un support du socle à chaque pied du socle avec deux des vis de 12 mm (les vis longues) fournies.



**C** Faire glisser les supports du socle dans les fentes de la partie inférieure du téléviseur. Fixer les supports au **dos** du téléviseur avec deux des vis de 10 mm (les vis courtes) fournies et sur la partie **inférieure** du téléviseur avec deux des vis de 12 mm.



OU

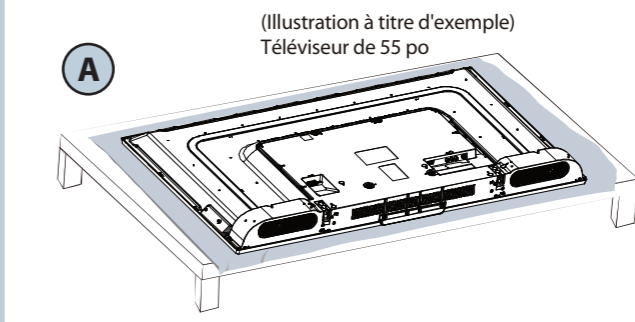
### SUPPORT MURAL

50 po Comment préparer le téléviseur pour un montage mural? (ne pas utiliser avec un socle)

Sont nécessaires : Une surface souple et un tournevis cruciforme.  
 Avant d'installer le téléviseur sur le mur, vérifier que :

- les pieds du socle ont été retirés;
- le support de montage mural est certifié par un laboratoire indépendant (tel que UL, CSA ou ETL);
- le support est conçu pour supporter le poids du téléviseur.

**A** Placer délicatement l'écran du téléviseur sur une surface propre et matelassée.  
**B** Afin de monter le téléviseur correctement, consulter les instructions fournies avec le support de montage mural.



50 po

**Système de montage VESA**  
 Support VESA (mm) : Vis de type M6 - 400 x 200

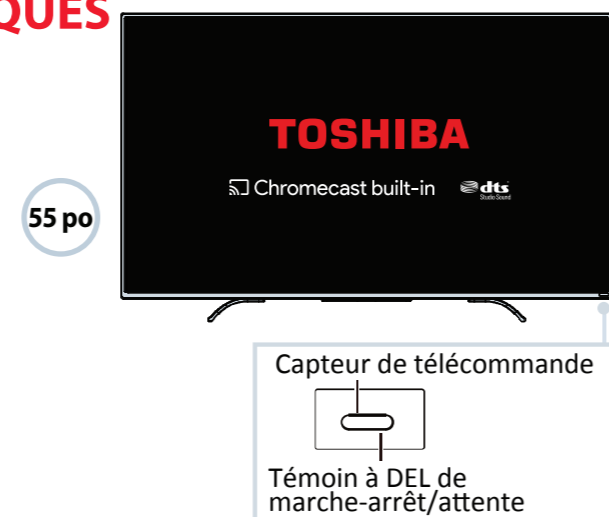
55 po

**Système de montage VESA**  
 Support VESA (mm) : Vis de type M6 - 200 x 300

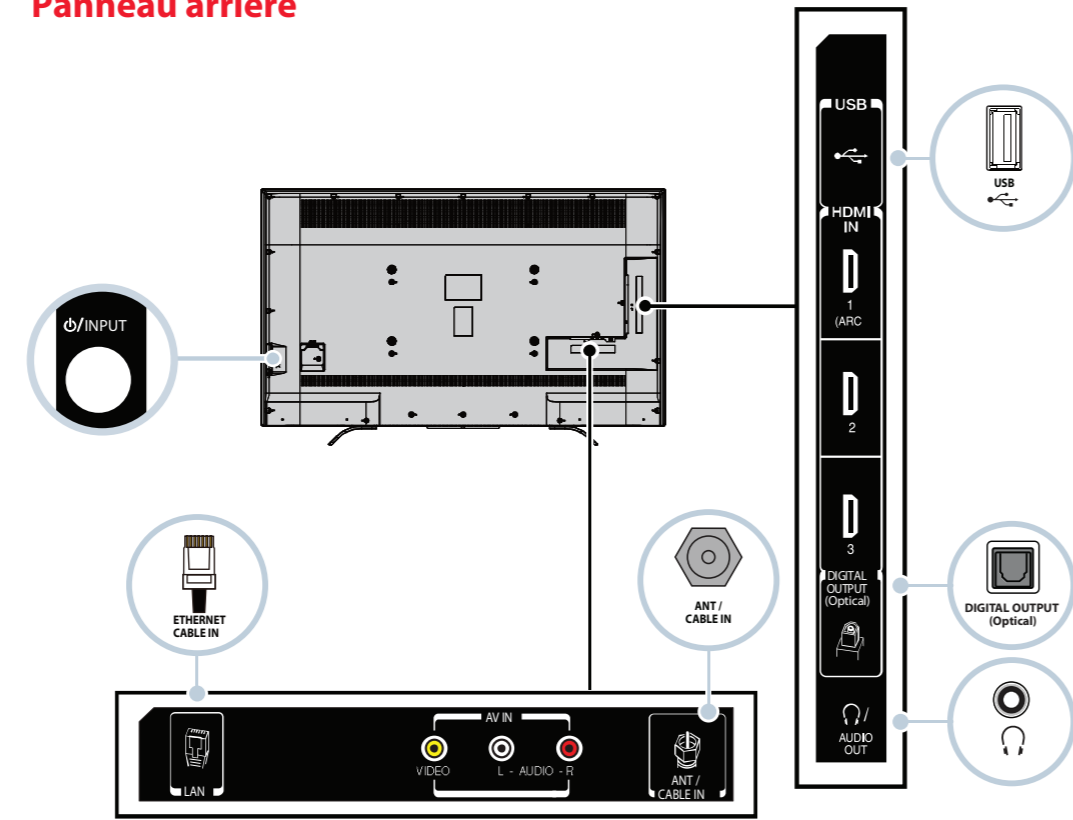
**B** Le téléviseur a quatre trous de montage VESA au dos. Si un support de montage mural est fixé au dos du téléviseur, **le support doit être fermement fixé en utilisant les quatre trous**. Si les quatre trous de montage ne sont pas tous utilisés, cela pourrait provoquer la chute du téléviseur et être source de dommages matériels et de blessures graves. Voir la documentation livrée avec le support de montage mural pour toutes instructions de montage.

### CARACTÉRISTIQUES

#### Panneau avant



#### Panneau arrière



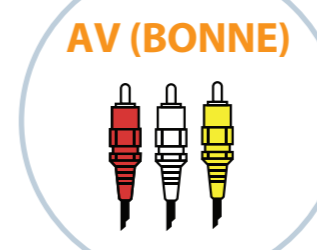
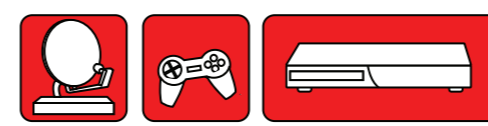
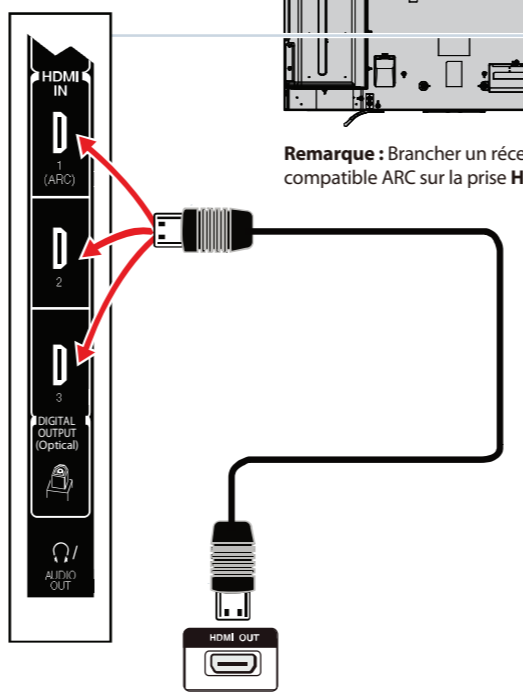
Avant l'utilisation de ce produit neuf, lire ces instructions afin d'éviter tout dommage.

### 2 ÉTABLISSEMENT DE CONNEXIONS

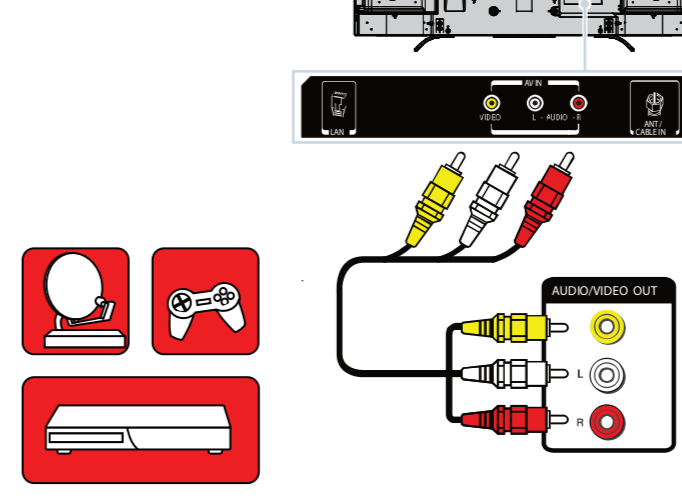
Comment regarder la télévision (récepteur câble, satellite ou antenne) ou connecter un périphérique tel qu'un lecteur DVD ou Blu-ray ou une console de jeux?



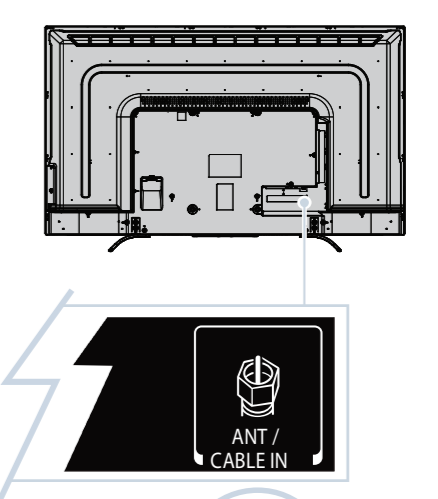
(Illustration à titre d'exemple) Téléviseur de 55 po



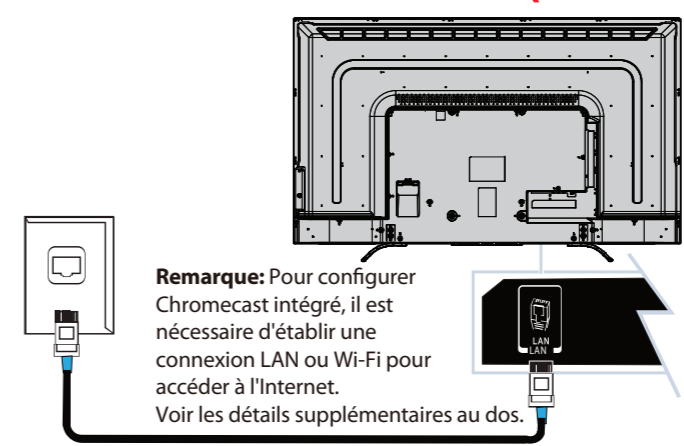
(Illustration à titre d'exemple) Téléviseur de 55 po



(Illustration à titre d'exemple) Téléviseur de 55 po



### CONNEXION ETHERNET (EN OPTION)

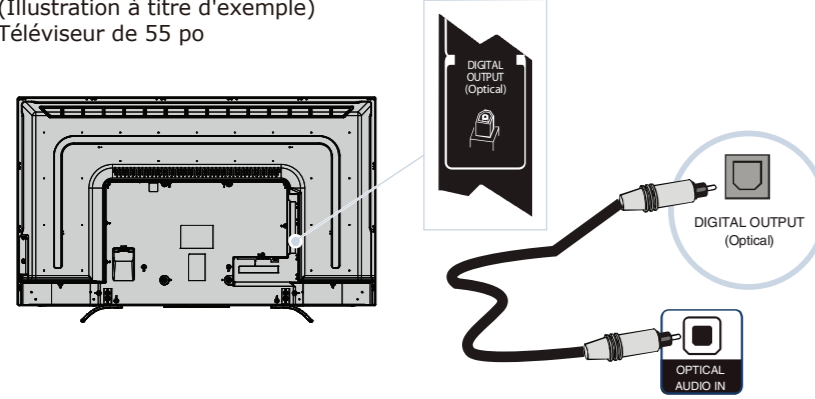


### 3 CONNEXION DE HAUT-PARLEURS EXTERNES

Comment connecter le téléviseur à des haut-parleurs externes?

#### Utilisation de l'audio numérique

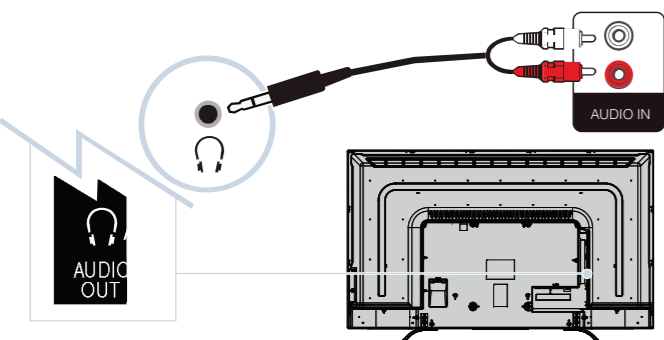
(Illustration à titre d'exemple)  
Téléviseur de 55 po



**Remarque :** Consulter les instructions fournies avec les haut-parleurs pour plus d'informations.

OU

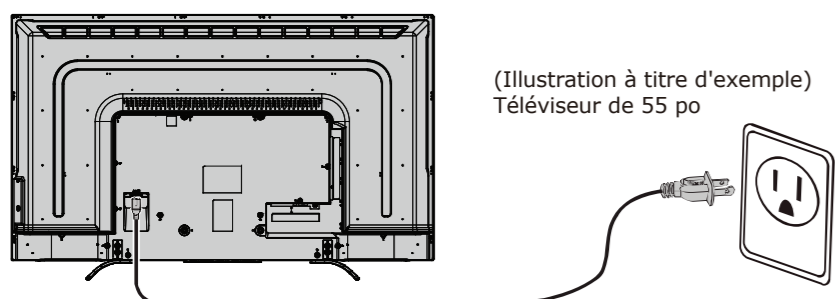
#### Utilisation de l'audio analogique



### 4 MISE SOUS TENSION DU TÉLÉVISEUR

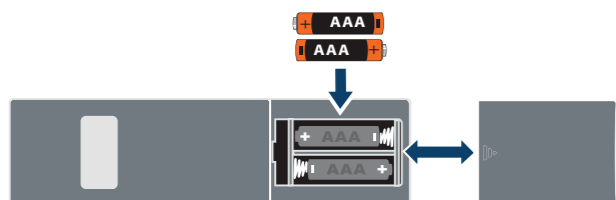
Quand faut-il mettre le téléviseur sous tension? QUAND LE TÉLÉVISEUR EST EN PLACE :

1 Brancher le cordon d'alimentation sur la prise d'entrée c.a. située au dos du téléviseur et brancher l'autre extrémité sur une prise secteur.



(Illustration à titre d'exemple)  
Téléviseur de 55 po

2 Retirer le couvercle de la télécommande et installer les piles.



3 Appuyer sur la touche (marche-arrêt) de la télécommande.

4 Suivre les instructions à l'écran pour configurer Chromecast intégré.

- Connecter l'appareil iOS ou Android au réseau Wi-Fi résidentiel
- Visiter [www.google.com/cast/setup](http://www.google.com/cast/setup)
- Télécharger l'application Google Home à partir de Google Play Store ou de l'App Store
- Ouvrir l'application Google Home et suivre les instructions.

OU

- Appuyer sur **EXIT** (Quitter) pour sauter la configuration de Chromecast intégré et revenir au mode de visualisation standard du téléviseur.

**Remarque:** Si **EXIT** est sélectionné, il est possible de configurer Chromecast intégré plus tard en appuyant sur le bouton **Chromecast intégré** de la télécommande.



### FONCTIONNEMENT DE LA TÉLÉCOMMANDE

#### ENTRÉE

Input Selection	
0	ANT / CABLE
1	Chromecast built-in
2	AV
3	HDMI 1
4	HDMI 2
5	HDMI 3
6	USB

**Remarque :** Si la recherche des canaux ne s'est pas faite pendant la configuration ou qu'une recherche n'a jamais été effectuée sur le téléviseur, Chromecast intégré s'affiche en haut de la liste de *Sélection des entrées*.

Input Selection	
0	Chromecast built-in
1	ANT/CABLE
2	AV
3	HDMI 1
4	HDMI 2
5	HDMI 3
6	USB

#### CONFIGURATION DE CHROMECAST INTÉGRÉ

Si Chromecast intégré n'a pas été installé pendant la configuration, appuyer sur le bouton de la télécommande. La page Set me up (Configuration) s'affiche.

- Connecter l'appareil iOS ou Android au réseau Wi-Fi ou Ethernet résidentiel
- Visiter [www.google.com/cast/setup](http://www.google.com/cast/setup)
- Télécharger l'application Google Home à partir de Google Play Store ou de l'App Store
- Ouvrir l'application Google Home et suivre les instructions.



**ENTRÉE**  
Pour ouvrir la liste de *Sélection des entrées*.

**MARCHE/ARRÊT**  
Pour allumer et éteindre le téléviseur. Quand le téléviseur est éteint, le témoin de marche-arrêt à l'avant s'allume en rouge.

**ARRÊT DIFFÉRÉ**  
Pour régler l'arrêt différé.

**SAP (SECONDE TRAME SONORE)**  
Pour sélectionner une trame sonore secondaire, si disponible.

**Son**  
Pour sélectionner le mode son.

**Panneau arrière**  
Pour revenir au niveau ou au canal précédent.

**MISE EN SOURDINE**  
Pour mettre le son en sourdine.

**Volume**  
Pour régler le volume. Dans les menus du téléviseur, permet de se déplacer vers la gauche ou vers la droite.

**Flèches**  
Pour se déplacer dans les menus d'écran.

**Chromecast intégré**  
Pour passer à Chromecast intégré.

**OK**  
Pour confirmer les sélections ou modifications.

**ENTRÉE**  
Pour ouvrir la liste de *Sélection des entrées*.

**MARCHE/ARRÊT**  
Pour allumer et éteindre le téléviseur. Quand le téléviseur est éteint, le témoin de marche-arrêt à l'avant s'allume en rouge.

**ARRÊT DIFFÉRÉ**  
Pour régler l'arrêt différé.

**SAP (SECONDE TRAME SONORE)**  
Pour sélectionner une trame sonore secondaire, si disponible.

**Son**  
Pour sélectionner le mode son.

**Panneau arrière**  
Pour revenir au niveau ou au canal précédent.

**MISE EN SOURDINE**  
Pour mettre le son en sourdine.

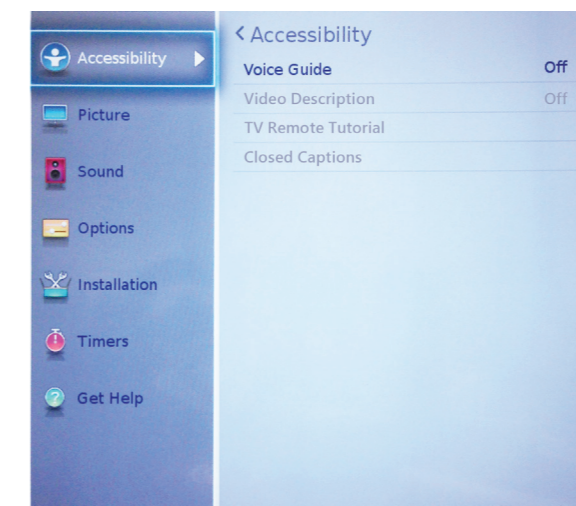
**Volume**  
Pour régler le volume. Dans les menus du téléviseur, permet de se déplacer vers la gauche ou vers la droite.

**Flèches**  
Pour se déplacer dans les menus d'écran.

**Chromecast intégré**  
Pour passer à Chromecast intégré.

**OK**  
Pour confirmer les sélections ou modifications.

#### MENU



**ACCESSIBILITÉ**  
Ouvre le menu d'accessibilité.

**SOUS-TITRES CODÉS**  
Pour accéder aux sous-titres codés.

**Image**  
Pour sélectionner le mode d'image.

**MENU**  
Pour afficher le menu d'écran.

**INFO**  
Pour afficher les informations d'état du téléviseur ainsi que les détails sur l'émission, si disponibles.

**QUITTER**  
Pour fermer les menus d'écran.

**Canaux**  
Pour modifier les canaux du téléviseur. Dans les menus du téléviseur, permet de se déplacer vers le haut ou vers le bas.

**Lecture/Pause**  
Touche pour alterner entre lecture et pause, si disponible.

# TOSHIBA

**Accéder au guide de l'utilisateur en ligne**  
Aller sur le site [www.tv.toshiba.com](http://www.tv.toshiba.com) et suivre les instructions en ligne.

La plupart des réponses aux questions concernant les pièces, l'entretien et les garanties sont disponibles en visitant la section d'assistance technique du site Web : [www.tv.toshiba.com](http://www.tv.toshiba.com)

#### Contactez le centre d'assistance technique de Toshiba

(855) 527-2411 à partir des États-Unis et du Canada  
01 800 926-3080 Marché mexicain

#### HDMI®

Les termes HDMI, High-Definition Multimedia Interface (Interface multimédia haute définition) et le logo HDMI sont des marques de commerce, ou des marques déposées de HDMI Licensing LLC aux États-Unis et dans d'autres pays. Toutes les autres marques et les noms de produits sont des marques de commerce ou des marques déposées de leurs sociétés respectives.

Chromecast est une marque de commerce de Google, Inc.

#### États-Unis et Canada :

Distribué et garanti par Best Buy Purchasing, LLC  
7601 Penn Ave. South, Richfield, MN 55423 É.-U.

#### Mexique :

Best Buy Imports, S. de R.L. de C.V.  
Avenida Santa Fe No. 440 Piso 2 Ofna 202 Y 203 P3 Y P4  
Colonia Santa Fe Cuajimalpa, C.P. 05348,  
Delegación Cuajimalpa De Morelos,  
Mexico, Ciudad De México

© 2017 Best Buy. Tous droits réservés.  
**Fabriqué en Chine**