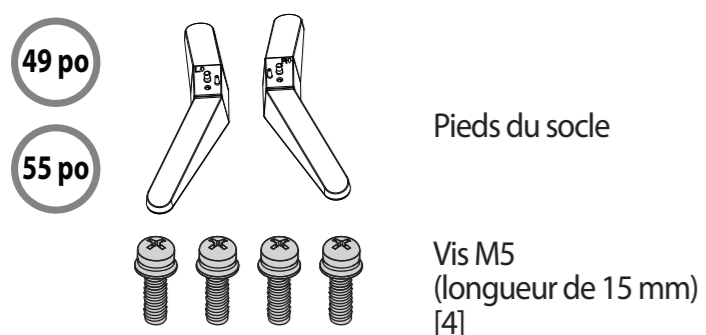
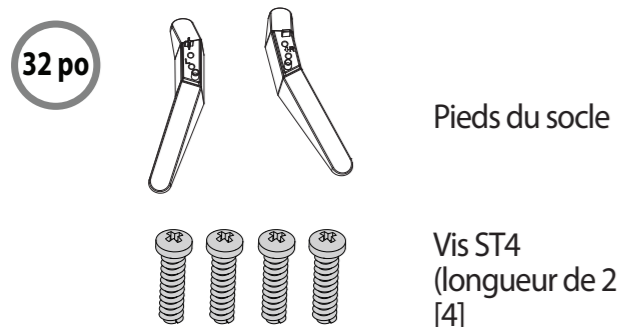


TOSHIBA

Guide d'installation rapide | 32L310U18/49L510U18/55L510U18

Téléviseur à DEL de 32 po, 720p, 60 Hz
Téléviseur à DEL de 49 po, 1080p, 60 Hz
Téléviseur à DEL de 55 po, 1080p, 60 Hz

ACCESSOIRES INCLUS



CONSULTER LE GUIDE DE L'UTILISATEUR EN LIGNE!
Aller à www.tv.toshiba.com et chercher le numéro de modèle.

AVERTISSEMENT : Afin de réduire le risque d'incendie et de choc électrique, ne pas exposer cet appareil à la pluie ou à l'humidité.



L'éclair fléché au centre d'un triangle équilatéral prévient l'utilisateur de la présence de « tensions élevées » dans l'appareil, pouvant constituer un risque de choc électrique pour les personnes, en cas de mise en contact avec les composants internes.

Le point d'exclamation à l'intérieur d'un triangle équilatéral est destiné à alerter l'utilisateur de la présence d'instructions importantes sur le fonctionnement et sur la maintenance (entretien) dans la documentation accompagnant l'appareil.

IMPORTANT : Voir le *guide de l'utilisateur* en ligne avant l'installation murale du téléviseur.
Adresse Web : www.tv.toshiba.com

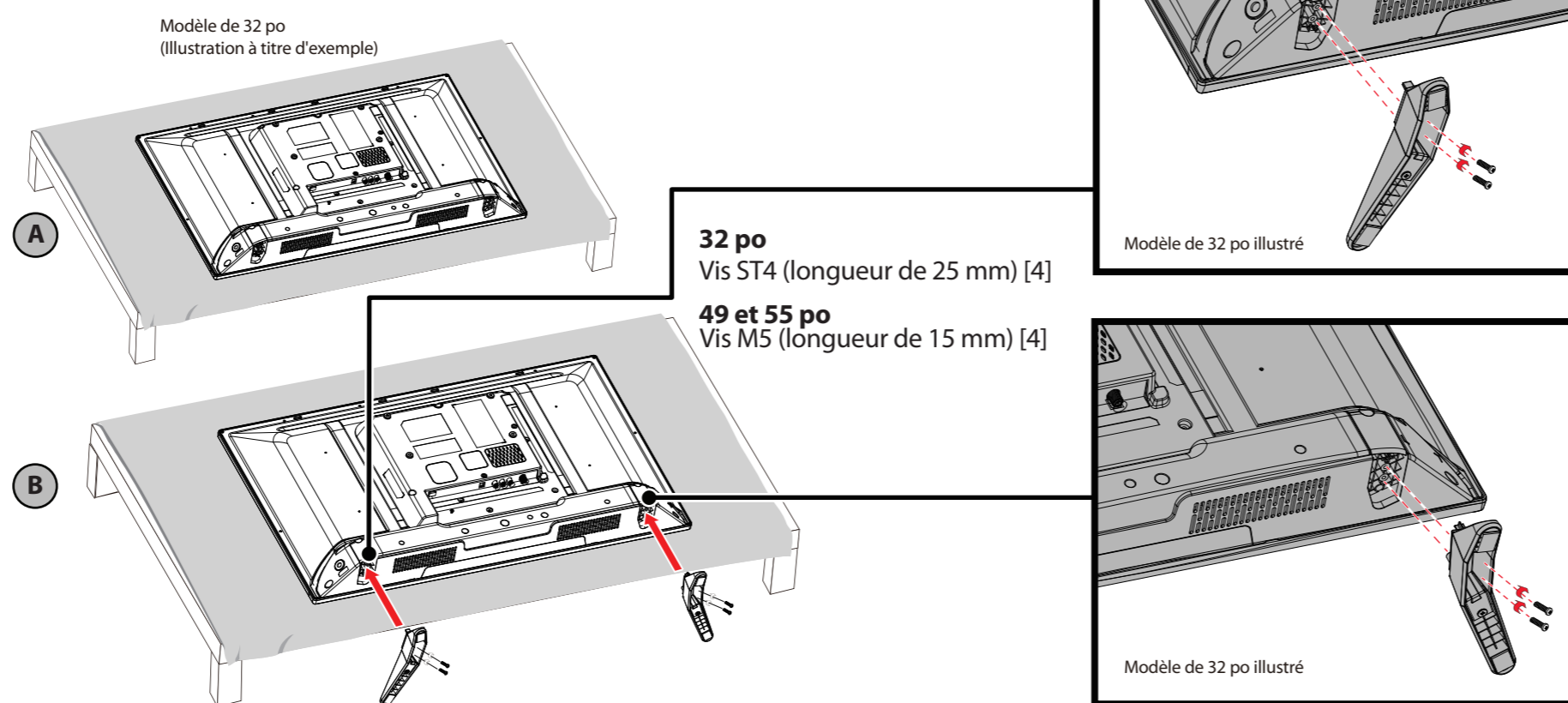
1 POUR COMMENCER

Comment fixer le socle au téléviseur? (pas pour le montage mural)

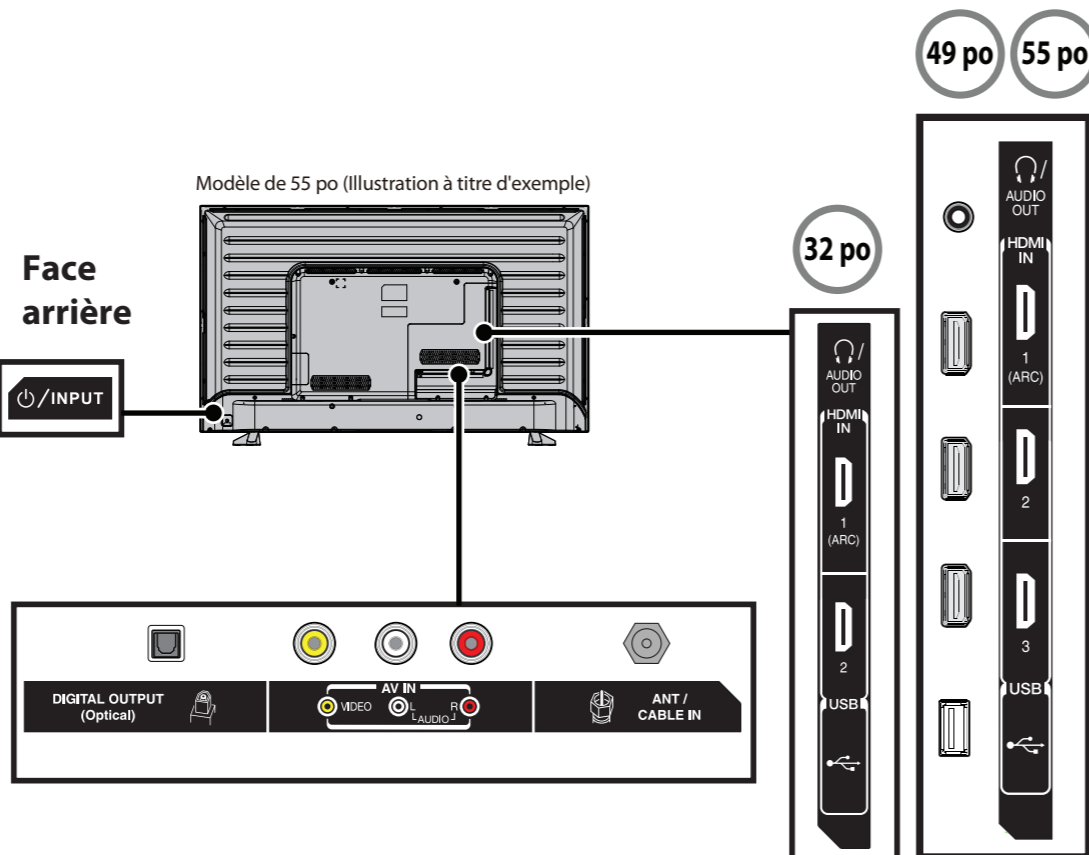
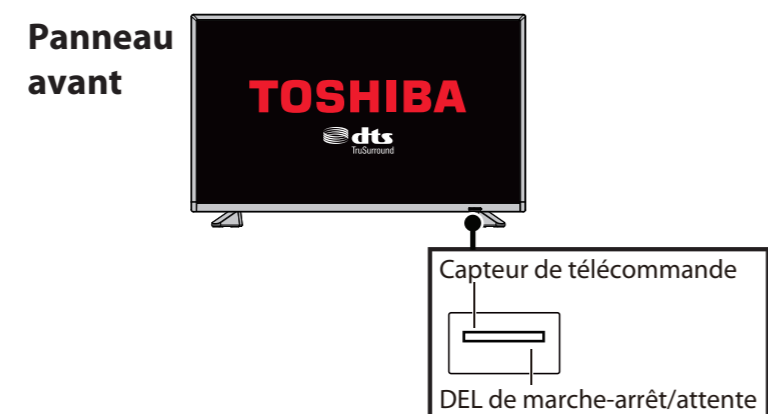
Sont nécessaires: une surface souple et un tournevis cruciforme.

A Placer délicatement l'écran du téléviseur sur une surface propre et matelassée.

B Fixer chaque pied du socle du téléviseur au dos de celui-ci avec deux des vis fournies.



CARACTÉRISTIQUES



Avant l'utilisation de ce produit neuf, lire ces instructions afin d'éviter tout dommage.

SUPPORT MURAL

Comment préparer le téléviseur pour un montage mural? (ne pas utiliser avec un socle)

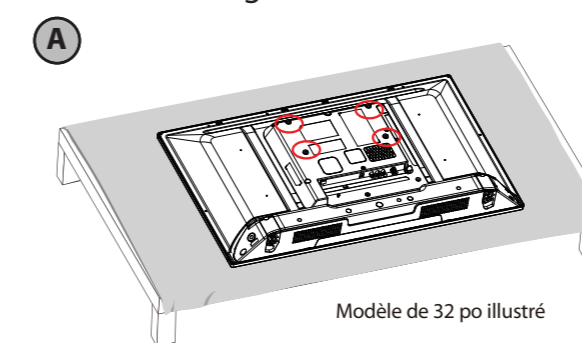
Sont nécessaires: une surface souple et un tournevis cruciforme.

Avant d'installer le téléviseur sur le mur, vérifier que :

- retiré les pieds du socle.
- un support de montage mural certifié par un laboratoire indépendant (tel que UL, CSA ou ETL);
- un support conçu pour supporter le poids du téléviseur.

A Placer délicatement l'écran du téléviseur sur une surface propre et matelassée.

B Afin de monter le téléviseur correctement, consulter les instructions fournies avec le support de montage mural.



32 po **Système de montage VESA**
Support VESA (mm) : Vis de type M4 – 200 x 100

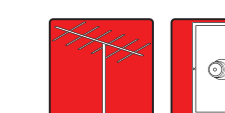
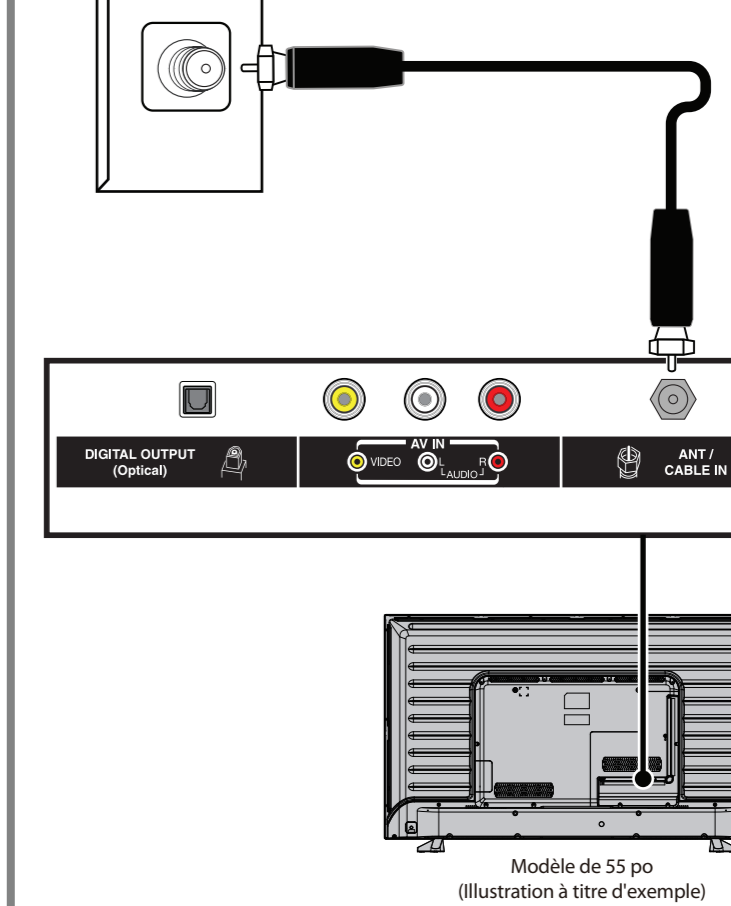
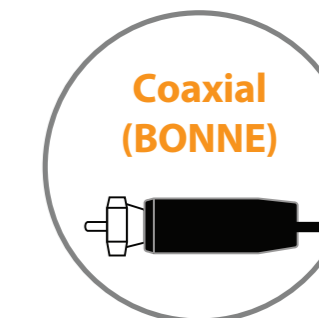
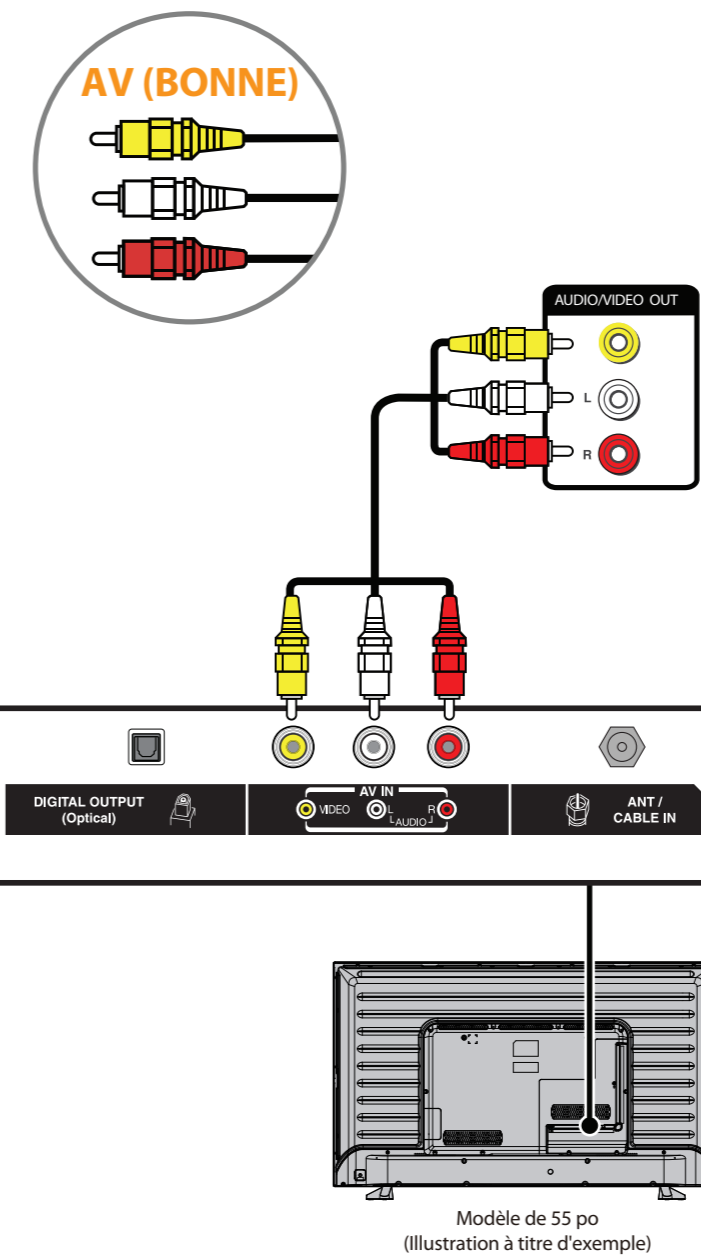
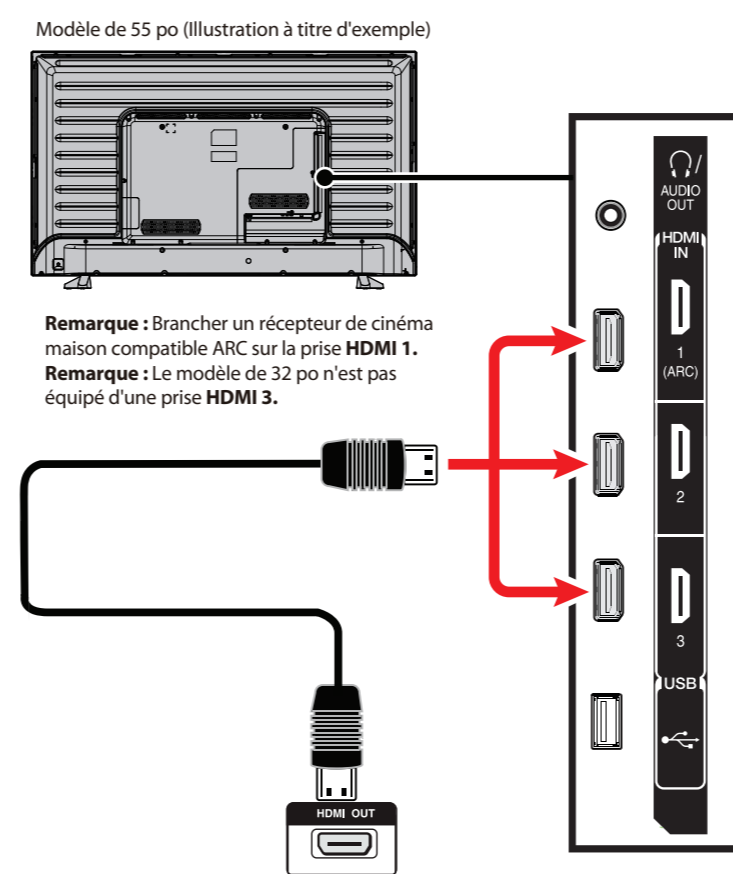
49 po **Système de montage VESA**
Support VESA (mm) : Vis de type M6 – 400 x 200

55 po **Système de montage VESA**
Support VESA (mm) : Vis de type M6 – 400 x 400

B Le téléviseur a quatre trous de montage VESA au dos. Si un support de montage mural est fixé au dos du téléviseur, **le support doit être fermement fixé en utilisant les quatre trous**. Si les quatre trous de montage ne sont pas tous utilisés, cela pourrait provoquer la chute du téléviseur et être source de dommages matériels et de blessures graves. Voir la documentation livrée avec le support de montage mural pour toutes instructions de montage.

2 ÉTABLISSEMENT DE CONNEXIONS

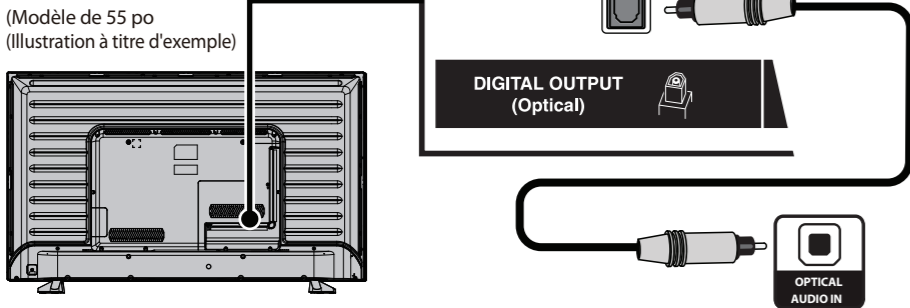
Comment regarder la télévision (récepteur câble, satellite ou antenne) ou connecter un périphérique tel qu'un lecteur DVD ou Blu-ray ou une console de jeux?



3 CONNEXION DE HAUT-PARLEURS EXTERNES

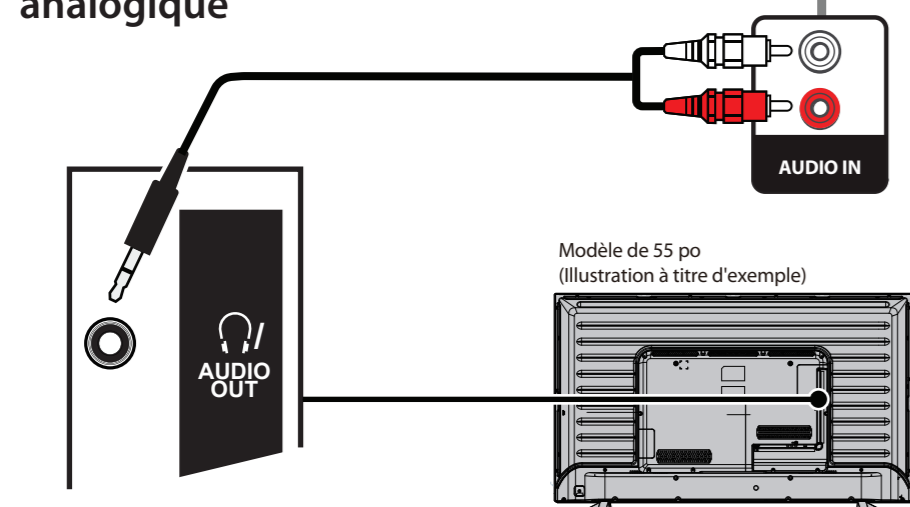
Comment connecter le téléviseur à des haut-parleurs externes?

Utilisation de l'audio numérique



Remarque: Consulter les instructions fournies avec les haut-parleurs pour plus d'informations.

Utilisation de l'audio analogique

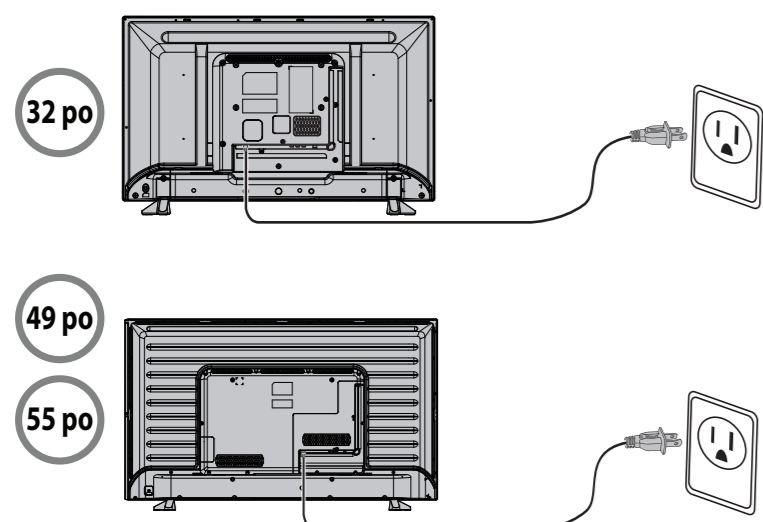


4 MISE SOUS TENSION DU TÉLÉVISEUR

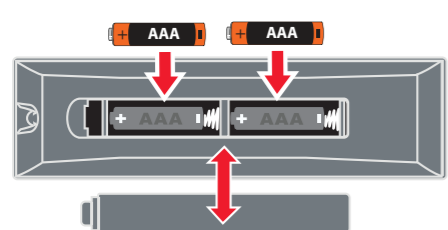
Quand faut-il mettre le téléviseur sous tension?

QUAND LE TÉLÉVISEUR EST EN PLACE :

- 1 Brancher le cordon d'alimentation sur une prise secteur.



- 2 Retirer le couvercle de la télécommande et installer les piles.



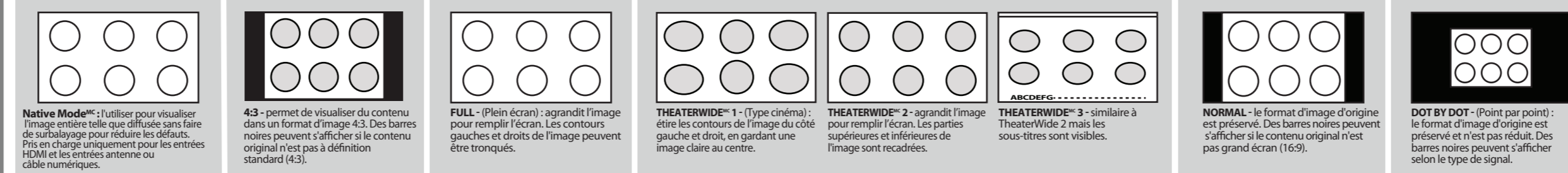
- 3 Appuyer sur la touche (marche-arrêt) de la télécommande.

- 4 Suivre les instructions à l'écran.

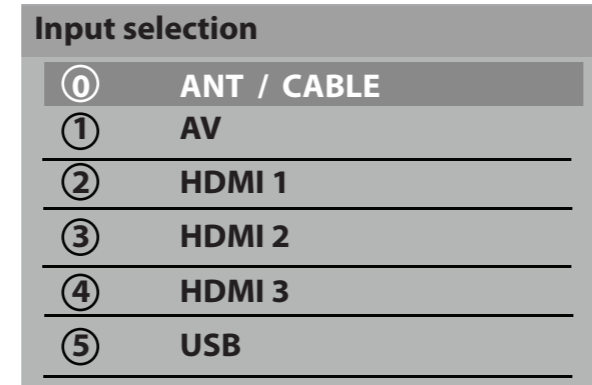


FONCTIONNEMENT DE LA TÉLÉCOMMANDE

TAILLE DE L'IMAGE

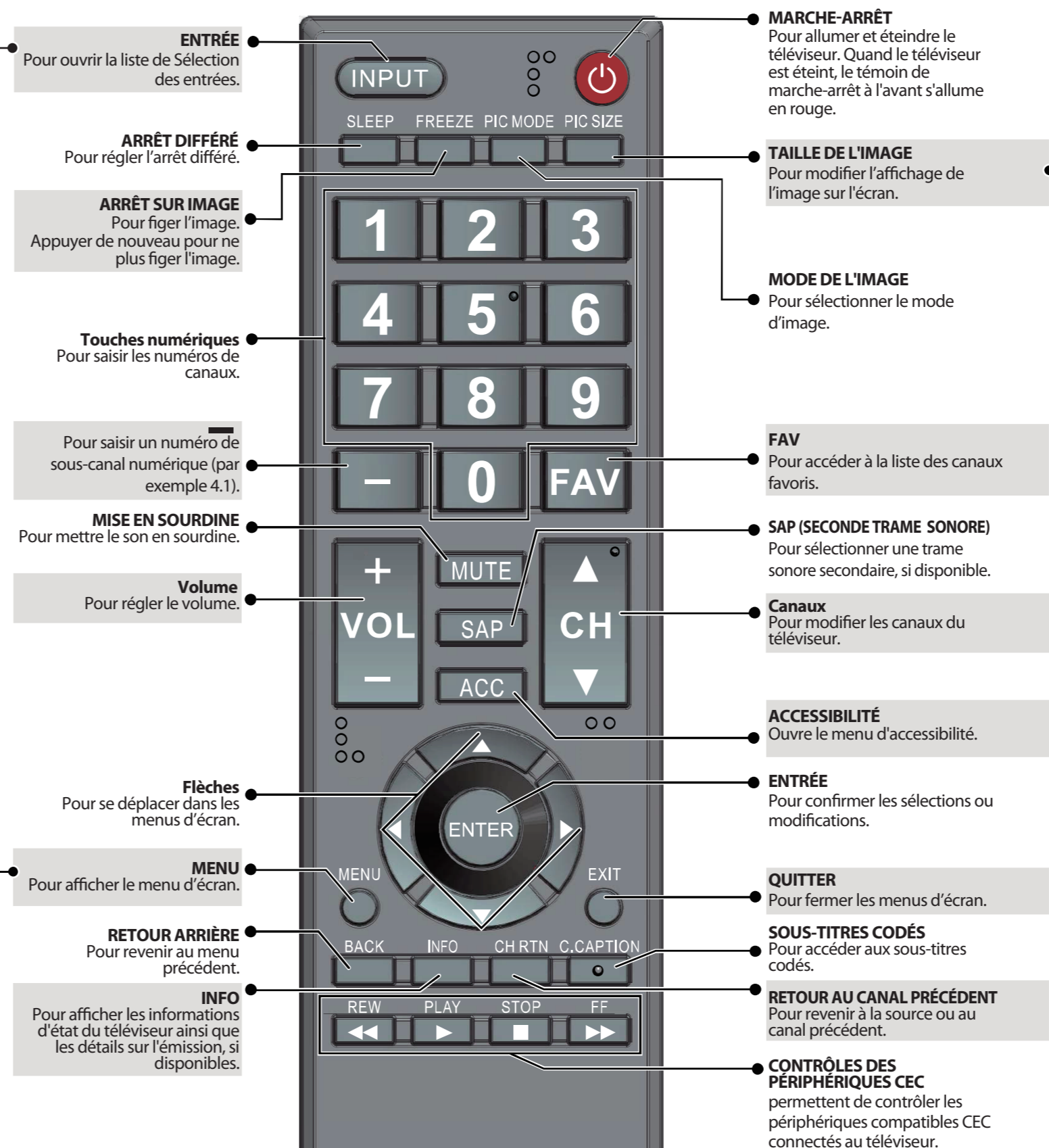
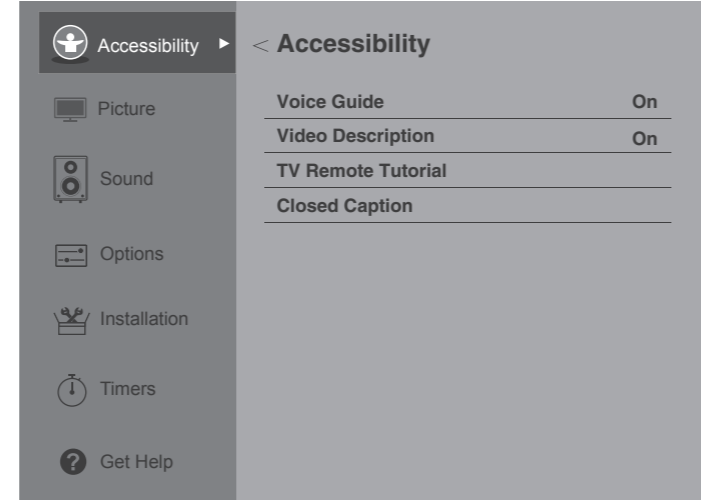


ENTRÉE



Remarque: Le modèle de 32 po n'a pas d'option HDMI 3.

MENU



Utilisation d'une télécommande universelle existante. Comment apporter des modifications pour commander le téléviseur?

Si l'utilisateur dispose déjà d'une télécommande universelle qu'il veut programmer pour fonctionner avec ce téléviseur, en lieu et place de la télécommande Toshiba fournie, voir le tableau ci-dessous des codes les plus courants. En l'absence de code sur la télécommande universelle utilisée ou le décodeur, consulter la documentation livrée avec le périphérique.

CODES DES TÉLÉCOMMANDES UNIVERSELLES	
AT&T	1127, 1179, 1203, 1204, 1222, 1223, 1332, 1340, 1341, 1345, 1353, 1010, 1098, 1104, 1147, 1148, 1149, 1150, 1151, 1173, 1174, 1210, 1215, 1256, 1257, 1263, 1267, 1272, 1302, 1311, 1312, 1322, 1343, 1376, 1585, 1589, 1592, 11524, 12724, 10156, 11935, 11704, 11959, 10650, 11343, 11369, 10060
Cablevision	015, 101, 045, 030, 007, 040, 062, 142, 137, 382, 703
Charter	11524, 10822, 10845, 11656, 12006, 10154, 11256, 10156, 11265, 10060, 10650, 11156, 11356, 11704, 0154, 0156, 0060, 1256, 0832, 1704, 1936, 0650, 1156, 1656, 1935, 0845, 1356, 1918, 1945, 015, 030, 007, 040, 062, 101, 142, 045, 137, 138, 325, 258, 031, 038, 039, 423, 571
Comcast	11656, 11156, 11256, 11704, 10845, 11356, 10060, 10650, 11265, 10154, 10765, 10767, 10178, 11314, 10700, 10702, 11935, 10832, 11959, 10036, 10149, 11343, 11369, 10781, 10003, 10250, 10156, 0060, 003, 0154, 0156
Cox	074, 168, 170, 822, 093, 991, 156, 060, 154, 093, 030, 031, 038, 039, 0170, 0074, 0168, 1270, 0060, 0154, 0156, 1256, 1265, 1945, 1704, 1656, 1635, 1356, 1343, 1325, 1306, 1156, 0845, 0832, 0650, 0149, 0036, 1369, 1042, 1060, 1061, 1062, 1087, 1091, 1097, 1098, 1130, 1131, 1183, 1524, 1935, 2006, 1959, 1936, 1164, 2724
DirecTV	10156, 11656, 11256, 11704, 11356, 10060, 10650, 10154, 10765, 10178, 10700, 10702
Dish Network	617, 631, 590, 618, 635, 680, 688, 750, 847, 800, 526, 851, 852, 595, 908, 757, 850, 802, 785, 743, 849, 622, 789, 771, 744, 243, 117
RCA	11524, 11656, 10156, 11156, 11256, 12006, 11265, 11704, 11945, 10845, 1356, 12724
Rogers	1524
Time Warner	0156, 0060, 0154, 1042, 1060, 1061, 1062, 1087, 1091, 1097, 1098, 1130, 1131, 1172, 1173, 1183, 1286, 1317, 1325, 1327, 1334, 1345, 1346, 1355, 1364, 1365, 0016, 0017, 0090, 0096, 0117, 0118, 0129, 0131, 0180, 0206, 2001, 0011, 0021, 0041, 0051, 0061, 0081, 0101, 0111, 0171, 0191, 0211, 0471, 0701, 0411, 0501, 1301, 1351, 1441, 1781, 1951, 2021, 0341, 2341, 2481, 0861, 2351, 3671, 2801, 3821, 4151, 3921, 3931, 1256, 1265, 1945, 1935, 1704, 1656, 1635, 1356, 1343, 1306, 1156, 0845, 0832, 0650, 0149, 0036, 1190, 1014, 1015, 1127, 1007, 1252, 1246, 1219, 1212, 1168, 1163, 1018, 1114, 1028, 1071, 1300, 1338, 1353, 1369, 030, 007, 040, 062, 101, 142, 137, 045, 015, 062, 142, 137, 703, 138, 230, 258, 325, 0087, 0181, 0183, 0677, 0859, 0872, 1172, 1183, 1283, 1292, 1383, 1683, 1731, 3015, 3022, 3023, 3051, 3052, 3053, 3055, 3059, 3062, 3066, 3072, 3074, 3078, 3080, 3087, 3089, 3093, 3147, 3167, 3168, 3169, 3171, 3173, 3182, 3187, 3188, 3207, 3214, 3220, 397
Verizon	

TOSHIBA

Accéder au guide de l'utilisateur en ligne
Aller à www.tv.toshiba.com et chercher le numéro de modèle.

La plupart des réponses aux questions concernant les pièces, l'entretien et les garanties sont disponibles en visitant la section d'assistance technique du site Web: www.tv.toshiba.com

Contactez le centre d'assistance technique de Toshiba
(855) 527-2411 à partir des États-Unis et du Canada

HDMI

Les termes HDMI, High-Definition Multimedia Interface (Interface multimédia haute définition) et le logo HDMI sont des marques de commerce, ou des marques déposées de HDMI Licensing LLC aux États-Unis et dans d'autres pays.

Toutes les autres marques et les noms de produits sont des marques de commerce ou des marques déposées de leurs sociétés respectives.

Ce produit est distribué et garanti par Best Buy Purchasing, LLC (7601 Penn Avenue South, Richfield, MN 55423-3645 É.-U.)

©2017 Best Buy China LTD. Tous droits réservés.
Toshiba est une marque déposée de Toshiba Corporation.
Toutes les autres marques de commerce sont la propriété de leurs propriétaires respectifs.