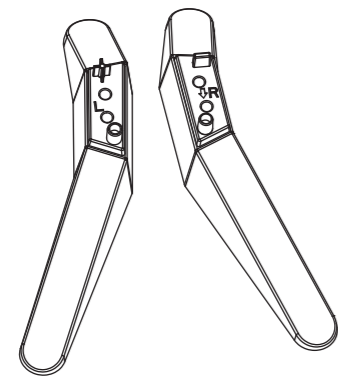


ACCESORIOS INCLUIDOS

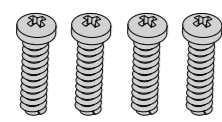
Control remoto y dos pilas AAA



Bases



Tornillos ST4 (longitud 25 mm) (4)



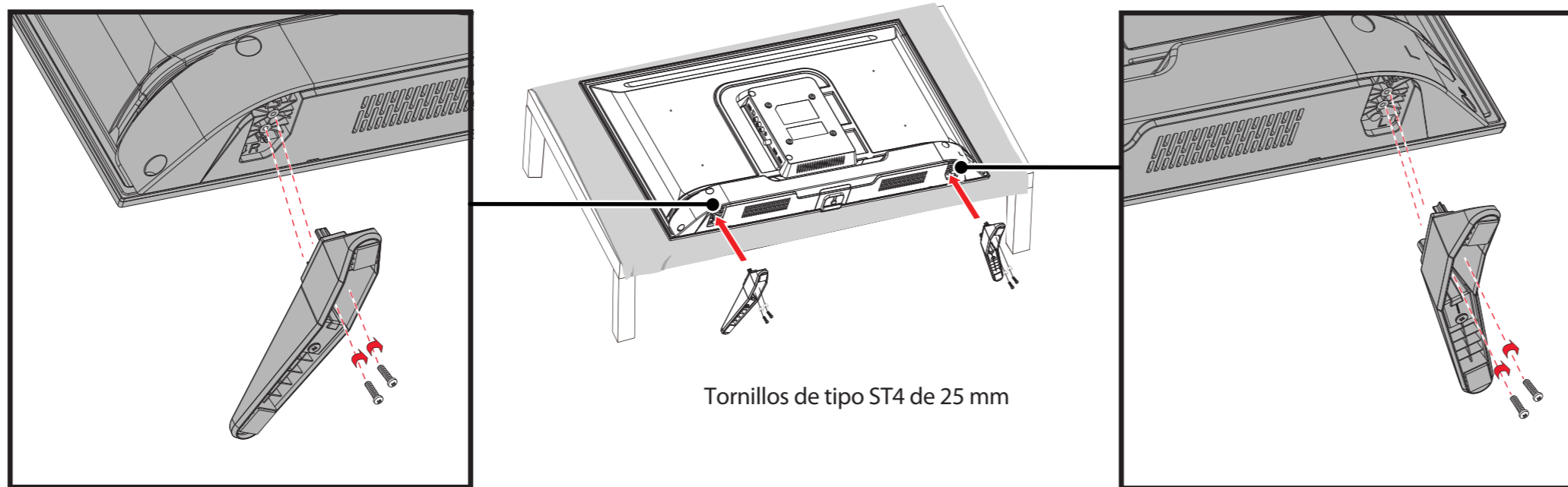
1 POUR COMMENCER

¿Cómo fijar la base a mi televisor? (no para el montaje en pared)

Necesitará: una superficie suave y un destornillador Phillips.

Coloque cuidadosamente el televisor con la pantalla hacia abajo, sobre una superficie acolchonada y limpia.

Alinee los agujeros para los tornillos en las bases del televisor con los agujeros en la parte inferior del televisor, después fije cada base a su televisor con dos de los tornillos suministrados.



Tornillos de tipo ST4 de 25 mm

MONTAJE EN PARED

¿Cómo preparar mi televisor para montaje en pared? (no para uso con la base del televisor)

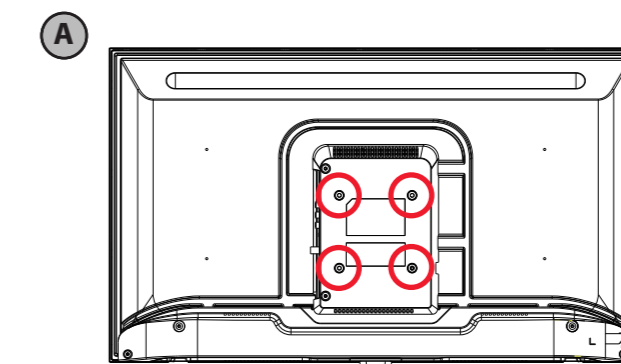
Necesitará: una superficie suave y un destornillador Phillips.

Antes de montar su televisor, asegúrese de que:

- Retire las patas de la base.
- El soporte sostiene el peso de su televisor.

A Coloque cuidadosamente el televisor con la pantalla hacia abajo, sobre una superficie acolchonada y limpia.

B Vea las instrucciones que vienen con el soporte de montaje en pared para la información de cómo montar correctamente su televisor.

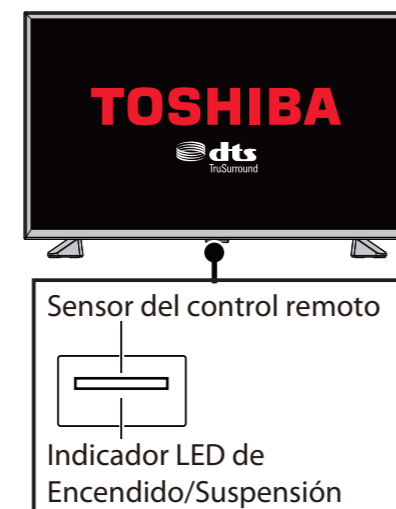


Patrón de montaje VESA
Montaje VESA (mm): 100 x 100 – tornillos de tipo M4 x 12mm (4)

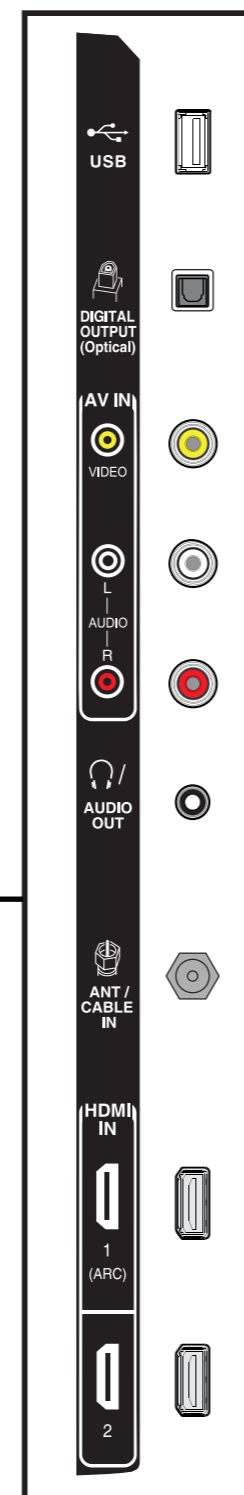
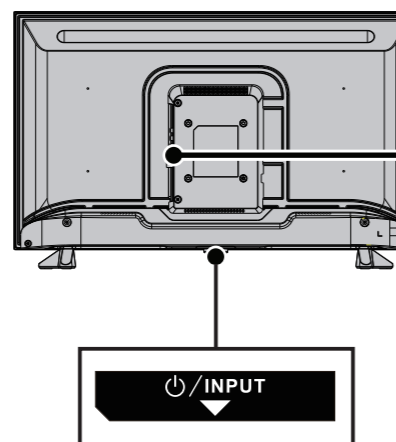
B Su televisor tiene cuatro agujeros de montaje VESA en la parte posterior. Si fija un soporte de montaje en pared a la parte posterior de su televisor, **el soporte se debe sujetar firmemente, utilizando los cuatro agujeros**. Si no se utilizan los cuatro agujeros de montaje, el televisor podría caerse y causar daños a la propiedad o lesiones personales. Refiérase a los documentos que vienen con su montaje en pared para las instrucciones completas de montaje.

Características

Vista frontal



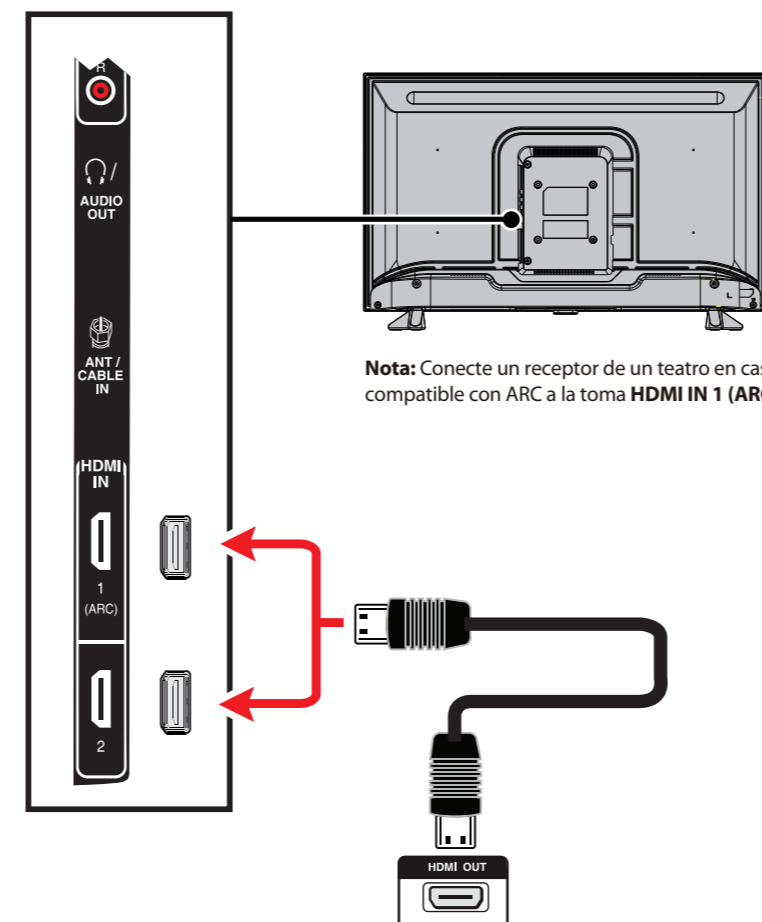
Vista posterior



2 REALIZACIÓN DE LAS CONEXIONES

¿Cómo puedo mirar la televisión (receptor de cable, satélite o antena) o conectar un equipo tal como un reproductor de DVD o de discos Blu-ray o una consola de videojuegos?

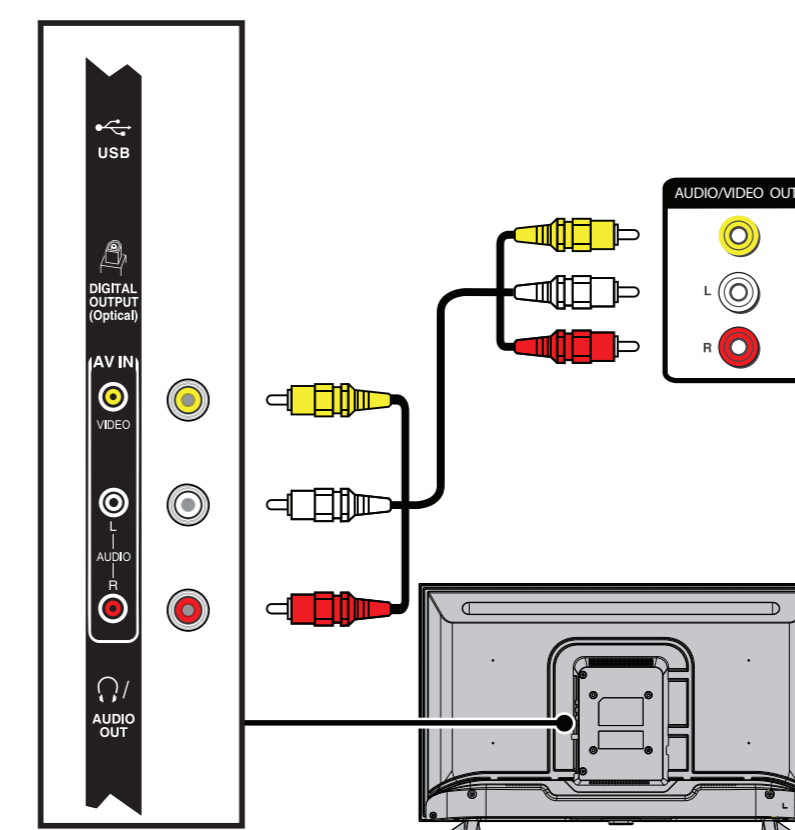
HDMI® (ÓPTIMA)
Calidad de video óptima



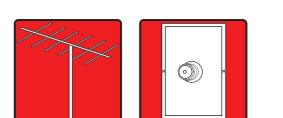
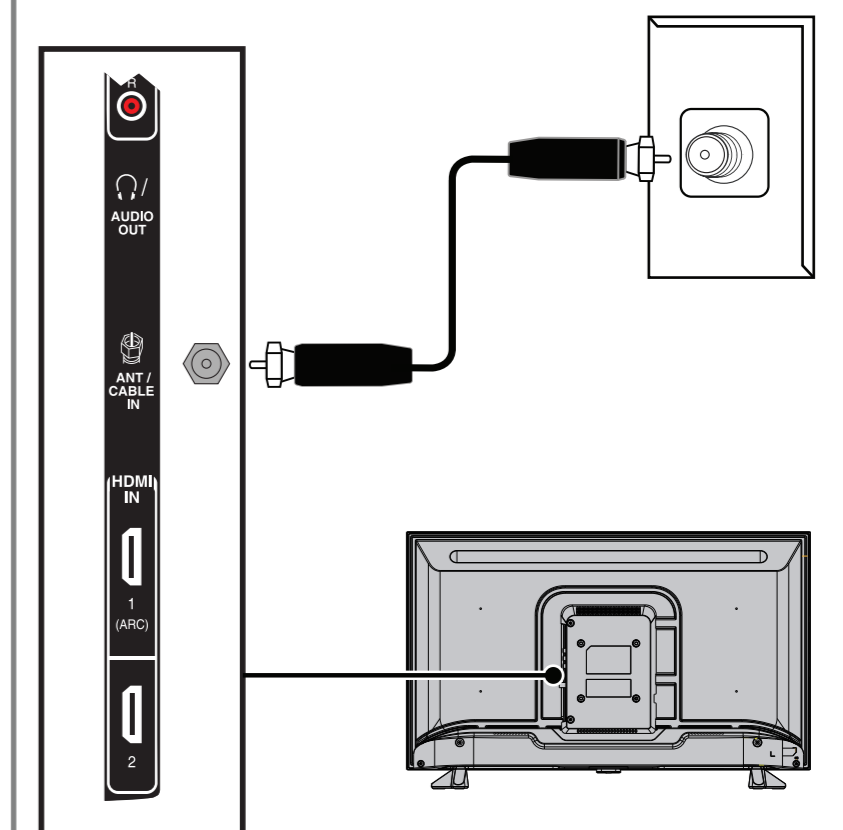
Nota: Conecte un receptor de un teatro en casa compatible con ARC a la toma HDMI IN 1 (ARC).



AV (BUENA)



Conexión coaxial (BUENA)



¡CONSULTE SU GUÍA DEL USUARIO EN LÍNEA!
Visite www.tv.toshiba.com y busque por el modelo 32L220U19.

ADVERTENCIA: Para reducir el riesgo de incendio o choque eléctrico, no exponga este aparato a la lluvia o la humedad.



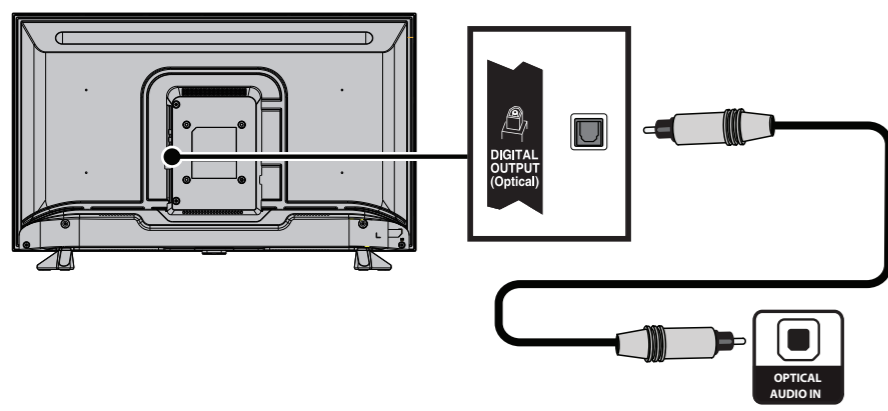
La figura de relámpago que termina en punta de flecha y se encuentra dentro de un triángulo equilátero tiene por finalidad alertar al usuario de la presencia de "voltaje peligroso" sin aislamiento en el interior del producto que podría tener potencia suficiente para constituir riesgo de choque eléctrico para las personas.
El signo de admiración que se encuentra dentro de un triángulo equilátero tiene por finalidad alertar al usuario de la presencia de instrucciones importantes de operación y mantenimiento (servicio) en la literatura que se incluye con el producto.

Antes de usar su producto nuevo, lea estas instrucciones para evitar cualquier daño.

3 CONEXIÓN DE ALTAVOCES EXTERNOS

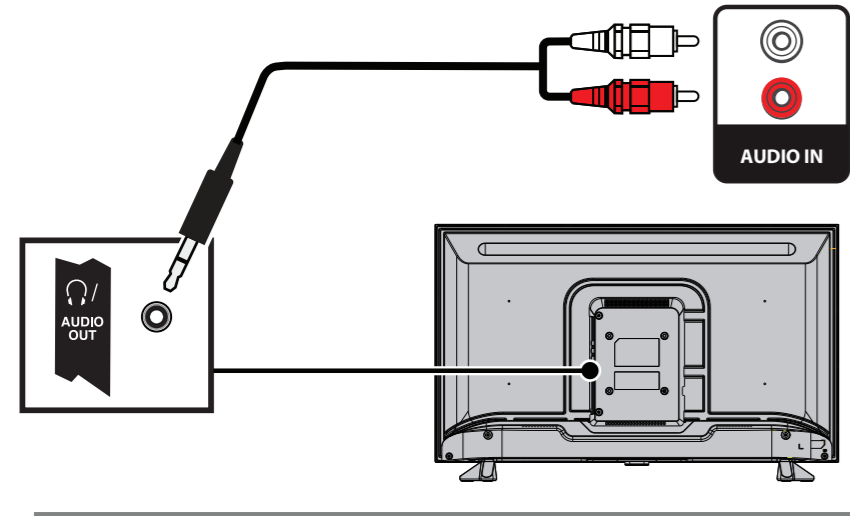
¿Cómo conectar mi televisor a altavoces externos?

Utilización del audio digital



Nota: Refiérase a las instrucciones que vinieron con sus altavoces para obtener más información.

Utilización del audio analógico

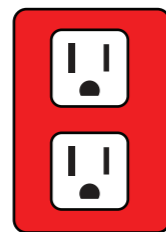


4 ENCENDIDO DE MI TELEVISOR

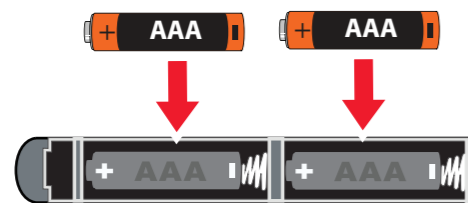
¿Cuándo puedo encender mi televisor?


CUANDO SU TELEVISOR ESTÁ EN SU LUGAR:

1 Enchufe el cable de alimentación en un tomacorriente.



2 Retire la cubierta del control remoto e instale las pilas.



3 Presione  (encendido) en su control remoto.

4 Siga las instrucciones de pantalla.

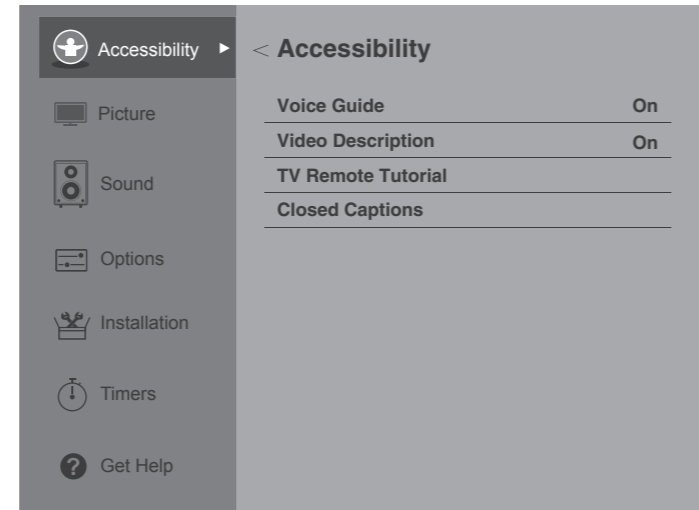


UTILIZACIÓN DE SU CONTROL REMOTO

ENTRADA

Input Selection	
0	ANT / CABLE
1	AV
2	HDMI 1
3	HDMI 2
4	USB

MENÚ



TOSHIBA

Accede a la **Guía del usuario en línea**
 Visite el sitio www.tv.toshiba.com y siga las instrucciones en línea.
 Muchas preguntas con respecto a las piezas, servicio y garantía pueden ser respondidas al visitar la sección de soporte al cliente de nuestra página Web:
www.tv.toshiba.com

Contacte el **centro de soporte técnico al cliente de Toshiba**
 Desde los Estados Unidos y Canadá al
(855) 527-2411

HDMI

Los términos HDMI, High-Definition Multimedia Interface HDMI (Interfaz de Multimedia de Alta Definición) y el logotipo de HDMI son marcas comerciales o marcas registradas de HDMI Licensing LLC en Estados Unidos y otros países. Todas las otras marcas y nombres de productos son marcas comerciales o registradas de sus respectivas compañías. Este producto es distribuido y garantizado por Best Buy Purchasing, LLC
 7601 Penn Avenue South, Richfield, MN 55423 E.U.A.

©2018 Best Buy China LTD. Todos los derechos reservados. Toshiba es una marca comercial registrada de Toshiba Corporation. Todas las otras marcas comerciales son propiedad de sus respectivos dueños.

Ya tengo un control remoto universal. ¿Cómo lo puedo programar para controlar mi televisor?

Si ya tiene un control remoto universal y quiere programarlo para funcionar con su televisor en lugar de usar el control remoto de Toshiba suministrado, refiérase a la tabla de los códigos comunes. Si no aparece un código para su control remoto universal o caja decodificadora, refiérase a los documentos que vienen con su dispositivo.

CÓDIGOS PARA CONTROLES REMOTOS UNIVERSALES

AT&T	1127, 1179, 1203, 1204, 1222, 1223, 1332, 1340, 1341, 1345, 1353, 1010, 1098, 1104, 1147, 1148, 1149, 1150, 1151, 1173, 1174, 1210, 1215, 1256, 1257, 1263, 1267, 1272, 1302, 1311, 1312, 1322, 1343, 1376, 1585, 1589, 1592, 11524, 12724, 10156, 11935, 11704, 11959, 10650, 11343, 11369, 10060
Cablevision	015, 101, 045, 030, 007, 040, 062, 142, 137, 382, 703
Charter	11524, 10822, 10845, 11656, 12006, 10154, 11256, 10156, 11265, 10060, 10650, 11156, 11356, 11704, 0154, 0156, 0060, 1256, 0832, 1704, 1936, 0650, 1156, 1656, 1935, 0845, 1356, 1918, 1945, 015, 030, 007, 040, 062, 101, 142, 045, 137, 138, 325, 258, 031, 038, 039, 423, 571
Comcast	11656, 11156, 11256, 11704, 10845, 11356, 10060, 10650, 11265, 10154, 10765, 10767, 10178, 11314, 10700, 10702, 11935, 10832, 11959, 10036, 10149, 11343, 11369, 10781, 10003, 10250, 10156, 0060, 003, 0154, 0156
Cox	074, 168, 170, 822, 093, 991, 156, 060, 154, 093, 030, 031, 038, 039, 0170, 0074, 0168, 1270, 0060, 0154, 0156, 1256, 1265, 1945, 1704, 1656, 1635, 1356, 1343, 1325, 1306, 1156, 0845, 0832, 0650, 0149, 0036, 1369, 1042, 1060, 1061, 1062, 1087, 1091, 1097, 1098, 1130, 1131, 1183, 1524, 1935, 2006, 1959, 1936, 1164, 2724
DirecTV	10156, 11656, 11256, 11704, 11356, 10060, 10650, 10154, 10765, 10178, 10700, 10702
Dish Network	617, 631, 590, 618, 635, 680, 688, 750, 847, 800, 526, 851, 852, 595, 908, 757, 850, 802, 785, 743, 849, 622, 789, 771, 744, 243, 117
RCA	11524, 11656, 10156, 11156, 11256, 12006, 11265, 11704, 11945, 10845, 1356, 12724
Rogers	1524
Time Warner	0156, 0060, 0154, 1042, 1060, 1061, 1062, 1087, 1091, 1097, 1098, 1130, 1131, 1172, 1173, 1183, 1286, 1317, 1325, 1327, 1334, 1345, 1346, 1355, 1364, 1365, 0016, 0017, 0090, 0096, 0117, 0118, 0129, 0131, 0180, 0206, 2001, 0011, 0021, 0041, 0051, 0061, 0081, 0101, 0111, 0171, 0191, 0211, 0471, 0701, 0411, 0501, 1301, 1351, 1441, 1781, 1951, 2021, 0341, 2341, 2481, 0861, 2351, 3671, 2801, 3821, 4151, 3921, 3931, 1256, 1265, 1945, 1935, 1704, 1656, 1635, 1356, 1343, 1306, 1156, 0845, 0832, 0650, 0149, 0036, 1190, 1014, 1015, 1127, 1007, 1252, 1246, 1219, 1212, 1168, 1163, 1018, 1114, 1028, 1071, 1300, 1338, 1353, 1369, 030, 007, 040, 062, 101, 142, 137, 045, 015, 062, 142, 137, 703, 138, 230, 258, 325
Verizon	0087, 0181, 0183, 0677, 0859, 0872, 1172, 1183, 1283, 1292, 1383, 1683, 1731, 3015, 3022, 3023, 3051, 3052, 3053, 3055, 3059, 3062, 3066, 3072, 3074, 3078, 3080, 3087, 3089, 3093, 3147, 3167, 3168, 3169, 3171, 3173, 3182, 3187, 3188, 3207, 3214, 3220, 397